

PARK TOOL CO. 5115 Hadley Ave. N., St. Paul, MN 55128 (USA) www.parktool.com

TW-1.2/TW-2.2 Beam-Type Torque Wrenches

Torque specifications are provided by most component manufacturers to ensure proper tightening of fasteners and threaded components. Park Tool TW-1.2 and TW-2.2 Torque Wrenches accurately measure the amount of torque being applied to a fastener or threaded component.

Torque Wrench Use:

1. Determine required torque for threaded fastener (consult component manufacturer for recommended torque specifications).
2. Install appropriate bit, socket, or other tool (not included) onto square drive of torque wrench. The TW-1.2 and TW-2.2 will accept any tool with a 3/8" square drive.

3. Engage tool and wrench onto fastener or tool fitting. Grasp handle of torque wrench and apply steady pressure — centered in the middle of the handle — in the direction of thread tightening.
4. While applying pressure, watch position of pointer tip. Stop tightening when pointer tip reaches desired torque value on scale plate.

Calibration: The pointer tip of the TW-1.2 and TW-2.2 should line up with the "0" on the scale plate. It should also "float" over the scale plate, without contact. If this is not the case, bend the pointer shaft near the head of the wrench (gently at first) until the pointer tip is in the correct position. Bending the pointer shaft will not damage the wrench or impact its accuracy.

Accuracy: The TW-1.2 and TW-2.2 are designed and manufactured to be accurate to +/-4%.

Care: Torque wrenches are precision tools and should be treated with care. Store carefully to avoid damage. Any damage or defacement of the beam will impact the accuracy of the wrench and result in failure.

Warranty: Park Tool Company backs TW-1.2 and TW-2.2 Torque Wrenches with a one year warranty against defects in materials or workmanship.

For additional information on torque concepts, specifications, conversion tables, and torque wrench use, visit parktool.com.

TW-1.2/TW-2.2 Clés Dynamométriques à Lecture Directe

Des couples de serrage sont fournis par la plupart des fabricants de composants afin d'assurer un serrage correct des écrous et autres pièces à visser. Les Clés Dynamométriques Park Tool TW-1.2 et TW-2.2 mesurent précisément le couple appliqué à un écrou ou un composant vissé.

Utilisation de la Clé Dynamométrique :

1. Déterminer le couple adéquate pour le composant à visser (consulter le fabricant du composant pour le couple recommandé).
2. Installer l'embout, la douille ou autre outil (non fournie) approprié sur le carré de la clé dynamométrique. La TW-1.2 et TW-2.2 peuvent accueillir n'importe quel embout en 3/8".
3. Engager l'embout et la clé sur la pièce à serrer.

Saisir la poignée de la clé dynamométrique et appliquer une pression continue — centré au milieu de la poignée — dans la direction de serrage du pas de vis.

4. Tout en appliquant cette pression, surveiller la pointe du curseur. Arrêter de serrer lorsque la pointe du curseur atteint le couple souhaité sur la plaque graduée.

Calibrage : Le curseur du TW-1.2 et TW-2.2 doit être aligné sur le « 0 » de la plaque graduée. Il devrait aussi « flotter » sur cette même plaque, sans rentrer en contact. Si ce n'est pas le cas, simplement tordre le curseur (doucement d'abord) au niveau de la tête de la clé jusqu'à ce que le curseur soit aligné sur le « 0 ». La torsion du curseur n'endommage en aucune façon la clé ni sa précision.

Précision : Les TW-1.2 et TW-2.2 sont conçues pour une précision de +/-4%.

Attention : Les clés dynamométriques sont des outils de précision. Entreposer dans un endroit sûr afin d'éviter de les endommager. Tout dommage causé au bras de levier peut entraîner une perte de précision de l'outil ou le dysfonctionnement.

Garantie : Les clés dynamométriques Park Tool sont couvertes par une garantie d'un an contre les défauts de matériaux ou de fabrication.

Pour plus de détails concernant les couples de serrages, les spécifications techniques et les tables de conversions, visiter : parktool.com.

TW-1.2/TW-2.2 Drehmomentschlüssel

Drehmomentangaben werden von den meisten Komponentenherstellern zur Gewährleistung des korrekten Anziehens von Schrauben und Gewinden angegeben. Park Tool TW-1.2 und TW-2.2 Drehmomentschlüssel messen genau das auf eine Schraube oder ein Gewinde ausgeübte Drehmoment.

Verwendung des Drehmomentschlüssels:

1. Ermitteln Sie das erforderliche Drehmoment für die Schraube und Gewinde (fragen Sie den Hersteller des Bauteils nach den empfohlenen Drehmomentspezifikationen).
2. Setzen Sie einen geeigneten Bit, eine Nuss oder ein anderes Werkzeug (nicht im Lieferumfang enthalten) in den Vierkant des Drehmomentschlüssels ein. Der TW-1.2 und TW-2.2 eignet sich für jedes Werkzeug mit einem 3/8"-Vierkantantrieb.
3. Setzen Sie das Werkzeug und den Bit auf die Befestigungsschraube oder das Werkzeug auf.

Fassen Sie den Griff des Drehmomentschlüssels und üben Sie gleichmäßigen Druck — zentriert in der Mitte des Griffs — in Anzugsrichtung des Gewindes aus.

4. Beobachten Sie die Position der Zeigerspitze, während Sie Druck ausüben. Beenden Sie das Anziehen wenn die Zeigerspitze den gewünschten Drehmomentwert auf dem Skalenschild erreicht.

Kalibrierung: Die Zeigerspitze des TW-1.2 und TW-2.2 sollte mit der "0" auf der Skalenplatte übereinstimmen. Sie sollte außerdem berührungsgleich über der Skalenplatte "schweben". Ist dies nicht der Fall, biegen Sie die Zeigerwelle in der Nähe des Schlüsselkopfes (zunächst vorsichtig), bis sich die Zeigerspitze in der richtigen Position befindet. Das Biegen der Zeigerwelle beschädigt den Schlüssel nicht und beeinträchtigt nicht seine Genauigkeit.

Messgenauigkeit: Der TW-1.2 und TW-2.2 sind so konstruiert und gefertigt, dass sie auf +/- 4% genau sind.

Pflege: Drehmomentschlüssel sind Präzisionswerkzeuge und sollten mit Sorgfalt behandelt werden. Lagern Sie sie sorgfältig um Beschädigungen zu vermeiden. Jegliche Beschädigung oder Verformung des Trägers beeinträchtigt die Genauigkeit des Schlüssels und führt zu einem Ausfall.

Garantie: Die Park Tool Company gewährt auf der TW-1.2 und TW-2.2 Drehmomentschlüssel eine einjährige Garantie gegen Material- und Verarbeitungsfehler.

Weitere Informationen über Drehmomentkonzepte, Spezifikationen, Umrechnungstabellen und die Verwendung von Drehmomentschlüsseln finden Sie unter parktool.com.

TW-1.2/TW-2.2 Llaves Dinamométricas Tipo Haz

La mayoría de los fabricantes de componentes proporcionan las especificaciones de torque para asegurar un apriete adecuado de los sujetadores y componentes roscados. Las llaves dinamométricas Park Tool TW-1.2 y TW-2.2 miden con precisión la cantidad de torque que se aplica a un sujetador o componente roscado.

Uso de llave dinamométrica:

1. Determine la torsión requerida para el sujetador roscado (consulte al fabricante del componente para conocer las especificaciones de torsión recomendadas).
2. Instale la broca, el dado u otra herramienta adecuada (no incluida) en el cuadrado de la llave dinamométrica. El TW-1.2 y TW-2.2 aceptarán

cualquier herramienta con un cuadrado de 3/8".

3. Enganche la herramienta y la llave en el sujetador o accesorio de la herramienta. Agarre el mango de la llave dinamométrica y aplique una presión constante, centrada en el medio del mango, en la dirección de apriete de la rosca.
4. Mientras aplica presión, observe la posición de la punta del puntero. Deje de apretar cuando la punta del indicador alcance el valor de torsión deseado en la placa de escala.

Calibración: La punta del puntero del TW-1.2 y TW-2.2 debe alinearse con el "0" en la placa de la escala. También debe "flotar" sobre la placa de escala, sin contacto. Si este no es el caso, doble el eje del indicador cerca de la cabeza de la llave (con cuidado al principio) hasta que la punta del indicador esté en la

posición correcta. Doblar el eje del puntero no dañará la llave ni afectará su precisión.

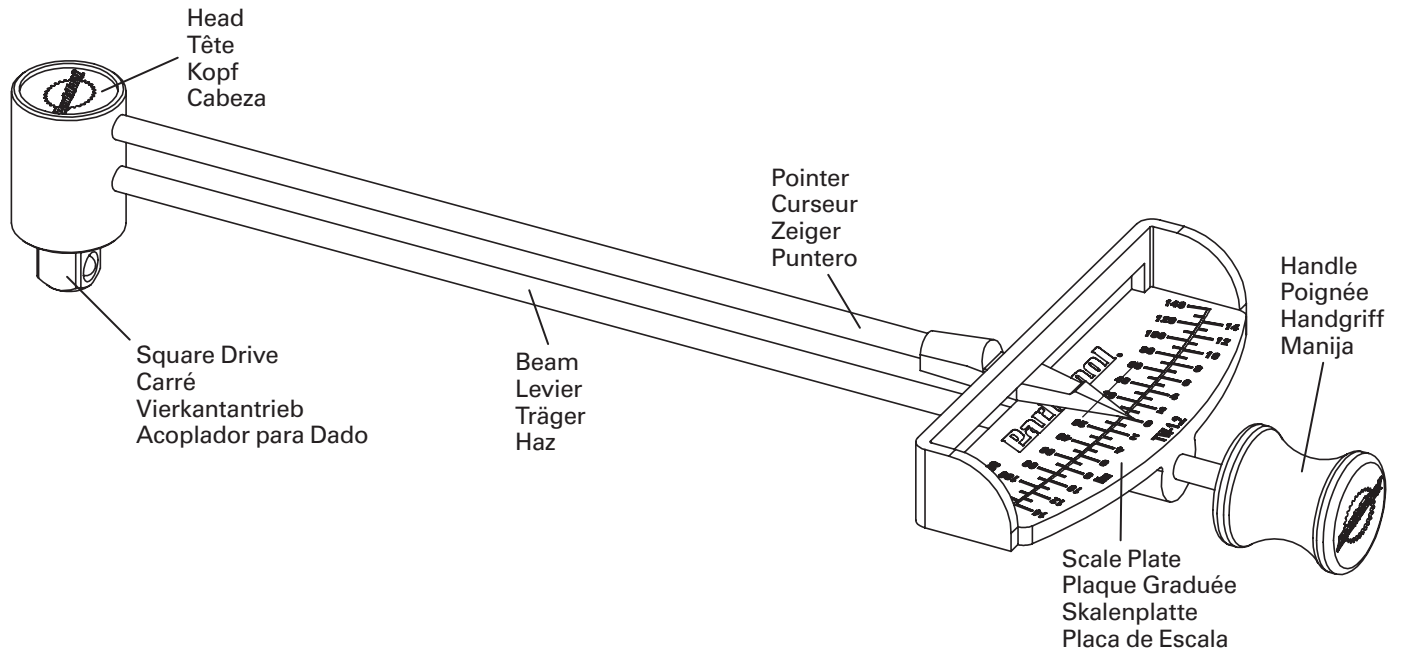
Précision: Los TW-1.2 y TW-2.2 están diseñados y fabricados para tener una precisión de +/- 4%.

Cuidado: Las llaves dinamométricas son herramientas de precisión y deben tratarse con cuidado. Almacene con cuidado para evitar daños. Cualquier daño o deformación de la viga afectará la precisión de la llave y provocará una falla.

Garantía: Park Tool Company respalda las llaves dinamométricas TW-1.2 y TW-2.2 con una garantía de un año contra defectos de materiales o mano de obra.

Para obtener información adicional sobre conceptos de torque, especificaciones, tablas de conversión y uso de llaves dinamométricas, visite parktool.com.

PARK TOOL CO. 5115 Hadley Ave. N., St. Paul, MN 55128 (USA) www.parktool.com



From	To	Multiply by
Inch pounds	Foot pounds	0.08333
Inch pounds	Newton meters	0.113
Inch pounds	Centimeter kilograms	1.1519
Foot pounds	Inch pounds	12
Foot pounds	Newton meters	1.356
Foot pounds	Centimeter kilograms	13.825
Newton meters	Inch pounds	8.85
Newton meters	Foot pounds	0.7376
Newton meters	Centimeter kilograms	10.2
Centimeter kilograms	Inch pounds	0.8681
Centimeter kilograms	Foot pounds	0.07233
Centimeter kilograms	Newton meters	0.09807

De	En	Multipliez par
Livre-force pouce	Livre-force pied	0.08333
Livre-force pouce	Newton mètre	0.113
Livre-force pouce	Kilogramme-force centimètre	1.1519
Livre-force pied	Livre-force pouce	12
Livre-force pied	Newton mètre	1.356
Livre-force pied	Kilogramme-force centimètre	13.825
Newton mètre	Livre-force pouce	8.85
Newton mètre	Livre-force pied	0.7376
Newton mètre	Kilogramme-force centimètre	10.2
Kilogramme-force centimètre	Livre-force pouce	0.8681
Kilogramme-force centimètre	Livre-force pied	0.07233
Kilogramme-force centimètre	Newton mètre	0.09807

Von	In	Multiplizieren
Zollpfund	Fußpfund	0.08333
Zollpfund	Newtonmeter	0.113
Zollpfund	Zentimeter kilogramm	1.1519
Fußpfund	Zollpfund	12
Fußpfund	Newtonmeter	1.356
Fußpfund	Zentimeter kilogramm	13.825
Newtonmeter	Zollpfund	8.85
Newtonmeter	Fußpfund	0.7376
Newtonmeter	Zentimeter kilogramm	10.2
Zentimeter kilogramm	Zollpfund	0.8681
Zentimeter kilogramm	Fußpfund	0.07233
Zentimeter kilogramm	Newtonmeter	0.09807

De	A	Multipliqua por
Pulgadas libras	Pies libras	0.08333
Pulgadas libras	Newton metros	0.113
Pulgadas libras	Centímetro kilogramos	1.1519
Pies libras	Pulgadas libras	12
Pies libras	Newton metros	1.356
Pies libras	Centímetro kilogramos	13.825
Newton metros	Pulgadas libras	8.85
Newton metros	Pies libras	0.7376
Newton metros	Centímetro kilogramos	10.2
Centímetro kilogramos	Pulgadas libras	0.8681
Centímetro kilogramos	Pies libras	0.07233
Centímetro kilogramos	Newton metros	0.09807