



PARK TOOL CO. [www.parktool.com](http://www.parktool.com)

## TS-2EXT.2 Instructions/ Instructions/Anleitung/Instrucciones

### TS-2EXT.2 Upright Extensions and Thru Axle Adaptors for Park Tool TS-2 and TS-2.2 Wheel Truing Stands

- Installs in seconds to fit any Park Tool TS-2 or TS-2.2 Wheel Truing Stand
- Increases opening width of TS-2 and TS-2.2 uprights to fit wheels with wide hubs
- Allows TS-2 to fit 29" wheels with the tire installed
- Specially-sized adaptor bosses allow TS-2 and TS-2.2 to fit wheels with thru axle hubs
- Ideal for fat, downhill, tandem and 29" wheels

#### INSTALLATION

Select correct orientation for TS-2EXT.2 (see Figures 1-4) and place into "V" notches of truing stand uprights. Secure with quick releases.

**Note:** Removal of the brake rotor, cassette and/or tire may be necessary when truing some "Fat Bike" wheels.

For detailed repair instructions visit:  
[www.parktool.com](http://www.parktool.com)

©2018 Park Tool Co. PARK TOOL® and the color BLUE are registered trademarks of Park Tool Co.

Made in the USA with  
Domestic and Foreign Components



### TS-2EXT.2 Extensions et Adaptateurs Axes Creux pour Dévoileur de Roues Park Tool TS-2 et TS-2.2

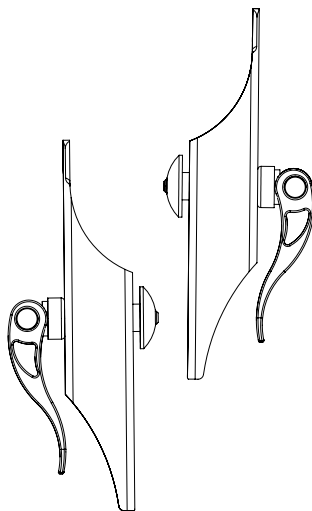
- S'installe en quelques secondes sur un dévoileur Park Tool TS-2 ou TS-2.2
- Permet d'augmenter l'écartement des montants des TS-2 et TS-2.2 afin d'accueillir les moyeux larges
- Permet au TS-2 d'accueillir les jantes de 29"
- Des ergots spécifiquement conçus permettent au TS-2 et TS-2.2 d'accueillir les roues à axes creux
- Idéal pour les roues de fat, vélos de décente, tandems et 29"

#### MISE EN PLACE

Sélectionner l'orientation correcte pour le TS-2EXT.2 (voir les Figures 1-4)

Note: le démontage du disque de frein, de la cassette et/ou du pneu peut être nécessaire avec certaines jantes de vélos « fat bikes ».

Pour plus d'informations sur le dévoilage de roues visitez : [www.parktool.com](http://www.parktool.com)



## TS-2EXT.2 Standprofilverlängerung und Steckachsadapter für Park Tool Zentrierständer TS-2 und TS-2.2

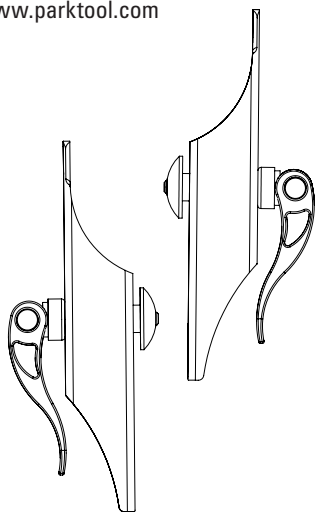
- In Sekunden an den Park Tool Zentrierständermodellen TS-2 und TS-2.2 montiert
- Erweitert die Aufnahmekapazität von TS-2 und TS-2.2 für Laufräder mit breiten Naben
- Ermöglicht beim TS-2 das Zentrieren von 29" Laufrädern mit montiertem Reifen
- Spezielle Aufnahmenocken für Laufräder mit Steckachs-Naben
- Optimal für Fat Bike-, DH-, Tandem- und 29" Laufräder

### INSTALLATION

Wählen Sie die passende Ausrichtung der Adapter (siehe Abbildung 1-4) und platzieren Sie diese in den V-Aufnahmen des Zentrierständers. Fixieren Sie die Schnellspanner.

**Hinweis:** Beim Zentrieren einiger „Fat Bike“-Laufräder kann die vorherige Demontage von Bremsscheibe, Kassette und/oder Reifen erforderlich sein.

Detaillierte Reparaturanweisungen unter [www.parktool.com](http://www.parktool.com)



## TS-2EXT.2 Extensiones Verticales y Adaptadores de Eje para Niveladores de Rines Park Tool TS-2 Y TS-2.2

- Se instala en segundos, compatible con Niveladores Park Tool TS-2 ó TS-2.2
- Incrementa el rango de los niveladores TS-2 y TS-2.2 para ajustarlos a ruedas con mazas anchas
- Permite el TS-2 usarse con ruedas 29" con llanta montada
- Adaptador de medida especial que permite a los niveladores TS-2 y TS-2.2 ser compatibles con ejes sobredimensionados
- Ideal para ruedas anchas tipo downhill, tandem y 29"

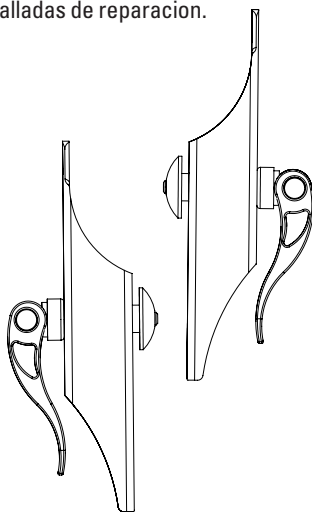
### INSTALACIÓN

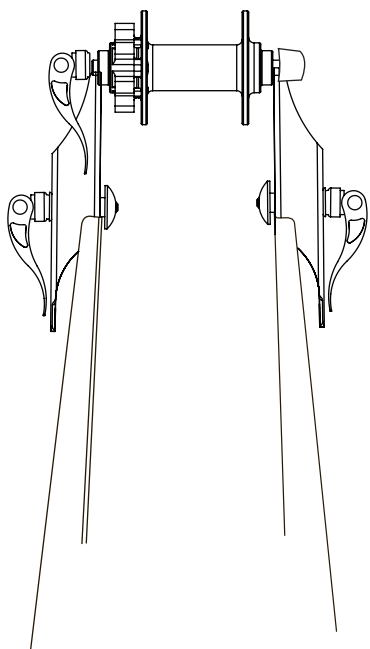
Selecciona la orientación correcta del TS-2 EXT.2 (vea Figura 1-4) y colóquelo en las puntas en forma de "v" del nivelador del rin.

**Nota:** Puede ser necesario desmontar el rotor del freno, cassette y/ o llanta al momento de alinear rines con llantas anchas.

Visita nuestra pagina

[www.parktool.com](http://www.parktool.com) para instrucciones detalladas de reparación.



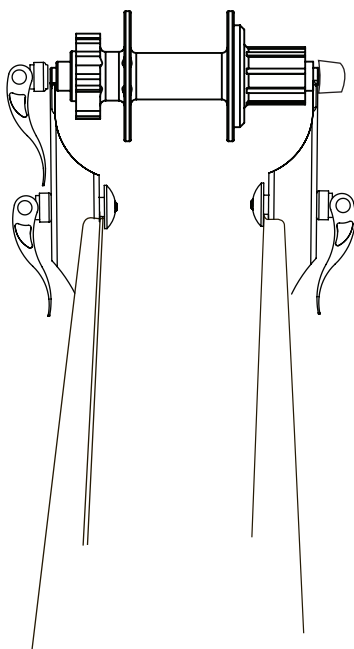
**1**

**Figure 1:**  
To fit quick release and solid axle hubs  
(up to 160mm with TS-2 or up to 180mm  
with TS-2.2)

**Abbildung 1:**  
Passend für Schnellspann- und Vollachs-  
Naben (bis 160 mm bei TS-2 bzw. bis 180  
mm bei TS-2.2)

**Figure 1:**  
Pour les moyeux à axes à serrage rapide  
et axes plein (jusque 160mm avec TS-2  
ou jusque 180mm avec TS-2.2)

**Figura 1:**  
Acepta mazas con bloqueo y ejes sólidos  
(hasta 160mm con TS-2 o hasta 180mm  
con TS-2.2)

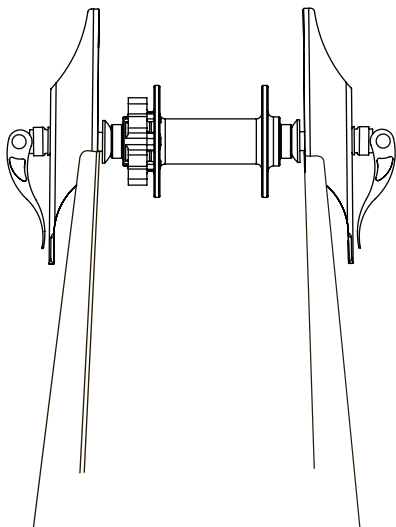
**2**

**Figure 2:**  
To fit wide quick release and solid axle  
hubs (up to 215mm with TS-2 or up to  
230mm with TS-2.2)

**Abbildung 2:**  
Passend für Schnellspann- und Vollachs-  
Naben (bis 215 mm bei TS-2 bzw. bis 230  
mm bei TS-2.2)

**Figure 2:**  
Pour les moyeux larges à axes à serrage  
rapide et axes plein (jusque 215mm avec  
TS-2 ou jusque 230mm avec TS-2.2)

**Figura 2:**  
Acepta mazas anchas con bloqueo y ejes  
sólidos (hasta 215mm con TS-2 o hasta  
230mm con TS-2.2)

**3****Figure 3:**

To fit thru axle hubs (up to 135mm with TS-2 or up to 155mm with TS-2.2)

**Abbildung 3:**

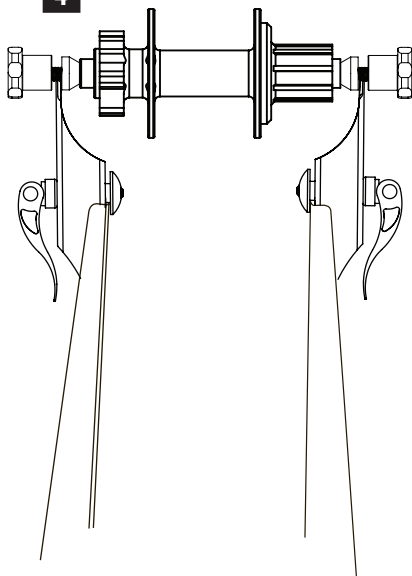
Passend für Steckachs-Naben (bis 135 mm bei TS-2 bzw. bis 155 mm bei TS-2.2)

**Figure 3:**

Pour moyeux à axe creux (jusque 135mm avec TS-2 ou jusque 155mm avec TS-2.2)

**Figura 3:**

Acepta mazas con ejes sobredimensionados (hasta 135 mm con TS-2 o hasta 155 mm con TS-2.2)

**4****Figure 4:**

To fit wide thru axle hubs (up to 170mm with TS-2 or up to 190mm with TS-2.2). Note: Must be used with TS-TA or TS-2TA Thru Axle Adaptors (not included)

**Abbildung 4:**

Passend für Steckachs-Naben (bis 170 mm bei TS-2 bzw. bis 190 mm bei TS-2.2). Hinweis: In diesem Fall ist der Einsatz der Steckachs-Adapter TS-TA oder TS-2TA erforderlich (separat lieferbar)

**Figure 4:**

Pour moyeux larges à axe creux (jusque 170mm avec TS-2 ou jusque 190mm avec TS-2.2). Note: Doit être utilisé avec les adaptateurs pour axes creux TS-TA ou TS-2TA (non inclus)

**Figura 4:**

Acepta mazas anchas con ejes sobredimensionados (hasta 170mm con TS-2 o hasta 190 mm con Ts-2.2). Nota: debe ser usado con los adaptadores TS-TA ó TS-2TA (no incluidos)