



TS-2.2 & TS-2.2P Professional Wheel Truing Stand

Park Tool Co. 5115 Hadley Ave. N., St. Paul, MN 55128 (USA) www.parktool.com

Assembly Apply grease to threads of caliper arm knob (Ref. #16) and install into threaded hole in base (Ref. #15).

Bolt TS-2.2 to workbench (bolts not included) or clamp in bench vise. The TS-2.2 can also be mounted in an optional Park Tool TSB-2 Tilting Base, which allows the stand to be tilted forward or backward for comfortable use.

SET UP Adjust caliper arm knob (Ref. #16), caliper knob (Ref. #19) and upright knob (Ref. #9), as needed to permit wheel to be placed in TS-2.2 and to allow calipers (Ref. #24 and #25) to clear rim as wheel is rotated (Figure 1). When wheel is properly installed in TS-2.2, the uprights (Ref. #1) should just TOUCH locknuts of wheel's hub. Excessive tightening of upright knob will cause uprights to flex, resulting in inaccurate centering or "dish".

The calipers of the TS-2.2 are equipped with special nylon caps (ref. #28) to protect rims with a carbon fiber, painted, or other finely finished surface. When a metal caliper tip is desired, the nylon caps can easily be removed by lifting the tab and pulling the cap from the caliper. The caps are installed by simply pushing onto the caliper tip.

TRUING WHEELS The process of adjusting spokes to true a wheel is a topic that can't be adequately covered in this format. Instructions for lateral truing, radial truing, dishing, pre-stressing, and spoke tensioning can be found at www.parktool.com. Additional information can be found in bicycle repair manuals, such as the Park Tool BBB-3 Big Blue Book of Bicycle Repair, or in books specifically dedicated to wheel building and truing.

TS-2.2/TS-2.2P Profi-Zentrierständer

MONTAGE Geben Sie etwas Schmierfett auf das Gewinde der Einstellschraube für den Zentrierarm (Ref. #16) und drehen Sie diese in die Gewindeöffnung der Ständerbasis (Ref. #15).

Schrauben Sie den TS-2.2 auf einer Werkbank fest (Montageschrauben nicht enthalten) oder klemmen Sie ihn in einen Schraubstock. Alternativ kann dieser Zentrierständer auch auf den als Zubehör lieferbaren Schwanksattel montiert werden.

VORBEREITUNG Justieren Sie Zentrierarm, Zentriereinheit und Laufradaufnahme mit den jeweiligen Einstellschrauben, so dass das Laufrad korrekt im TS-2.2 platziert ist und frei dreht ohne die Justierzange (Ref. #24 + #25) zu berühren (Abb. 1). Das Laufrad ist nur dann korrekt im TS-2.2 positioniert, wenn die Laufradaufnahme (Ref. #1) die Nabenkontermuttern nur leicht berührt. Wird die Laufradaufnahme zu stark gegen die Nabe gepresst, kann sie sich verwinden, was zu ungenauen Zentrierergebnissen führt.

Die Anschläge der Kontrollzange des TS-2.2 sind mit speziellen Schutzkappen (#28) ausgestattet, um empfindliche Oberflächen wie z.B. bei Carbonfelgen oder lackierten/anodisierten Felgen zu schützen. Wird die Metallspitze der Anschläge benötigt, werden die Schutzkappen mittels der angehobenen Laschen einfach vom Anschlag abgezogen. Um die Schutzkappen wieder zu installieren, werden diese einfach zurück auf die Anschläge gedrückt.

LAUFRÄDER ZENTRIEREN Das Zentrieren von Laufrädern ist ein so umfassendes Thema, dass es an dieser Stelle nicht ausreichend behandelt werden kann. Anleitungen für das Zentrieren von Seiten- und Höhenschlägen, Mittigzentrieren, Abdrücken und Speichen spannen finden Sie unter www.parktool.com. Zusätzliche Informationen liefern Handbücher zur Fahrradwartung wie z. B. Das Blaue Buch der Fahrradtechnik von Park Tool oder Fachliteratur über Laufradbau.

WHEEL DISH For a wheel to perform properly, it is important for the rim to be centered between the locknuts of the hub, or "dished". The design of the TS-2.2 allows the uprights to move simultaneously. However, slight imperfections in the shape or condition of the axle and/or locknuts can significantly affect the dish reading. As a result, for precision work, a dishing gauge such as the Park Tool WAG-4 or WAG-5 should be used to verify and make final adjustments.

MAINTENANCE Occasional cleaning and lubrication will keep the TS-2.2 operating smoothly for years. Apply grease to threads on main shaft (Ref. #4), caliper arm knob (Ref. #16), and caliper knob (Ref. #19). Lubricate pivot points of TS-2.2 with light spray or drip lubricant.

ADJUSTMENT The TS-2.2 is adjusted at the factory. Over time, worn parts, damaged parts, or rough handling may result in inaccurate centering ("dish"), requiring the stand to be readjusted.

NOTE: A properly dished wheel or a Park Tool #1554-1 Centering Gauge is necessary for the adjustment process. If using a wheel, a dishing gauge such as a Park Tool WAG-4 or WAG-5 should be used to confirm the wheel is properly dished.

Inspect stand for parts that are worn, bent or damaged. Repair or replace as necessary.

Pull outward on the two calipers (Ref. #24 and #25) to make sure they move freely, without binding or excessive play (Figure 2). Adjust as necessary using nut (Ref. #23) behind each caliper.

MITTIGKEIT Damit ein Laufrad optimal funktioniert, muss seine Felge „mittig“ zwischen den Kontermuttern der Nabe positioniert werden. Die symmetrisch verstellbare Laufradaufnahme des TS-2.2 gewährleistet dies automatisch. Dennoch können bereits geringfügige Toleranzen bei Laufradachse und/oder Kontermuttern erhebliche Abweichungen auslösen. Für ein exaktes Ergebnis sollte daher zusätzlich eine Zentrierlehre wie die WAG-4 oder WAG-5 zur Überprüfung verwendet werden.

WARTUNG Gelegentliches Reinigen und Schmieren hält den TS-2.2 für viele Jahre einsatzbereit. Geben Sie etwas Schmierfett auf die Gewinde der Einstellschrauben von Laufradaufnahme (Ref. #4), Zentrierarm (Ref. #16) und Zentrierzange (Ref. #19). Schmieren Sie die Gelenke des TS-2.2 mit einem dünnflüssigen Schmiermittel.

NACHJUSTIERUNG Der TS-2.2 wird im Werk exakt justiert. Im Laufe der Zeit kann durch verschlissene bzw. beschädigte Bauteile oder grobe Behandlung die Zentriergenauigkeit leiden und eine Nachjustierung erforderlich machen. **HINWEIS:** Dafür wird ein sehr exakt zentriertes Laufrad oder die Messlehre #1554-1 von Park Tool benötigt. Bei der Verwendung eines Laufrads stellen Sie zuvor mit einer Zentrierlehre die Mittigkeit des Laufrads fest.

Überprüfen Sie den Zentrierständer zunächst auf verschlissene oder beschädigte Bauteile und reparieren bzw. ersetzen Sie diese.

Ziehen Sie die beiden Arme der Zentrierzange (Ref. #24 + #25) nach außen, um festzustellen, ob sie ohne übermäßiges Spiel oder Blockieren frei beweglich sind (Abb. 2). Justieren Sie die Arme bei Bedarf an der jeweiligen Einstellmutter (Ref. #23).

Setzen Sie das Laufrad oder die Messlehre in die Laufradaufnahme und drehen Sie den Stellknopf (Ref. #9), bis die

Place wheel or centering gauge in stand and adjust upright knob (Ref. #9) until uprights (Ref. #1) just TOUCH locknuts on hub of wheel.

Measure distance between outer edge of rim (or gauge) and base's right upright. Then measure distance between outer edge of rim and base's left upright (Figure 3). Compare the two measurements:

- If measurements are the same on both sides, move to next step.
- If measurements on the two sides are different, loosen socket head cap screws in the two shaft adjusting collars (Ref. #5). Then gently tap or pull uprights (Ref. #1) sideways until measurements are the same on both sides. Retighten socket head cap screws.

Using caliper arm knob (Ref. #16) and caliper knob (Ref. #19) adjust calipers (Ref. #24 and #25) so they are close to the rim and note result:

- If rim is centered between calipers, the adjustment process is complete.
- If rim is closer to right caliper than to left caliper, caliper arm needs to move right. Loosen lock nut (Ref. #12) on left side of base 1/4 turn and then tighten lock nut on right side of base an equal amount (Figure 4). Repeat as needed until rim is centered.
- If rim is closer to left caliper than to right caliper, caliper arm needs to move left. Loosen lock nut on right side of base 1/4 turn and then tighten lock nut on left side of base an equal amount (Figure 5). Repeat as needed until rim is centered.

Laufradaufnahme (Ref. #1) die Nabenkontermuttern gerade BERÜHRT.

Messen Sie den Abstand zwischen der rechten Felgenflanke (oder der Messlehre) und der Ständerbasis. Ermitteln Sie anschließend den Abstand auf der linken Seite (Abb. 3).

Vergleichen Sie beide Ergebnisse:

- Wenn beide Messergebnisse übereinstimmen, gehen Sie zum nächsten Schritt.
- Wenn sich die Messergebnisse unterscheiden, lösen Sie die Fixierschrauben in den beiden Stellringen (Ref. #5). Bewegen Sie anschließend die beiden Standprofile der Laufradaufnahme (Ref. #1) vorsichtig seitwärts, bis die Abstände auf beiden Seiten identisch sind. Drehen Sie die Fixierschrauben wieder fest.

Stellen Sie die Zentrierzange mithilfe der Einstellschrauben für Zentrierarm und Zentrierzange so nah wie möglich auf die Felge (oder die Messlehre) ein und prüfen Sie das Ergebnis:

- Wenn die Felge mittig zwischen den Zangenarmen steht, ist die Nachjustierung abgeschlossen.
- Wenn die Felge näher am rechten als am linken Zangenarm steht, muss der Zentrierarm nach rechts verschoben werden. Lösen Sie dazu die Mutter (Ref. #12) an der linken Seite der Ständerbasis um 1/4 Drehung und ziehen Sie die Mutter auf der rechten Seite 1/4 Drehung fester (Abb. 4). Wiederholen Sie diesen Vorgang solange, bis die Felge mittig steht.
- Wenn die Felge näher am linken als am rechten Zangenarm steht, muss der Zentrierarm nach links verschoben werden. Lösen Sie dazu die Mutter (Ref. #12) an der rechten Seite der Ständerbasis um 1/4 Drehung und ziehen Sie die Mutter auf der linken Seite 1/4 Drehung fester (Abb. 5). Wiederholen Sie diesen Vorgang solange, bis die Felge mittig steht.

TS-2.2/TS-2.2P

Centreur de Roue Professionnel

MONTAGE Appliquer de la graisse sur le filetage de la molette de serrage (Ref. 16) du bras avant et l'insérer par la face avant de la base (Ref. 15).

Fixer le TS-2.2 à l'établie à l'aide de vis et de boulons (non inclus) ou le serrer dans un étai. Le TS-2.2 peut aussi être monté sur la base optionnelle TSB-2, qui permet une inclinaison vers l'avant ou l'arrière pour un meilleur confort d'utilisation.

MISE EN PLACE Ajuster la molette de serrage (Ref. 16) du bras avant, la molette des mâchoires (Ref. 19) ainsi que la molette de serrage des montants (Ref. 9), afin de permettre à la roue d'être placée correctement dans le TS-2.2 et à la jante de passer dans la mâchoire (Ref. 24 et 25) sans contacte lorsqu'elle tourne (Figure 1). Lorsque la roue est correctement montée dans le TS-2.2, les montants (Ref. 1) devraient simplement TOUCHER les écrous de serrage du moyeu. Un serrage trop excessif causera une torsion des montants, résultant en un centrage et dévoilage imprécis.

Pour protéger les jantes de couleur ou carbone, les mâchoires du TS2.2 sont équipées d'embouts en composites renforcés (réf #28) qui peuvent être retiré facilement avec l'aide des languettes et elles peuvent être remise en poussant l'embout sur la mâchoire.

DEVOILER UNE ROUE Le procédé complexe de dévoilage d'une roue ne peut être couvert dans ce format. Des instructions et explications portant sur le dévoilage latéral, dévoilage radial, de centrage de roues, les précontraintes et la tension des rayons peuvent être trouvées sur www.parktool.com. Des informations complémentaires peuvent être trouvées dans des manuels de réparations de vélos, tels que le BBB-3 Big Blue Book de Park Tool ou dans des livres spécialement dédiés au montage de roues et au dévoilage.

TS-2.2/TS-2.2P Nivelador de Rines Profesional

ENSAMBLADO Aplique grasa en las roscas de la perilla del brazo del calibrador (Ref.#16) e instale en el orificio de la base (Ref.#15).

Atornille el TS-2.2 a un banco de trabajo (tornillos no incluidos) o un tornillo de banco. El TS-2.2 puede ser montado opcionalmente en una base TSB-2 de Park Tool la cual le permitirá mover el nivelador hacia adelante o hacia atrás para un uso más cómodo.

AJUSTE Ajuste la perilla del brazo del calibrador (Ref.#16), la perilla del calibrador (Ref.#19) y la perilla superior derecha (Ref.#9) la cual permite que la rueda sea colocada en el TS-2.2 entre los calibradores (Ref.#24 y 25) para que el rin de la rueda rote (Figura 1). Cuando la rueda esta apropiadamente instalada en el TS-2.2 los brazos (Ref.#1) se ajustan tocando las contra tuercas de los conos de la maza de la rueda. Una presión excesiva en la perilla superior puede causar que esta se deforme, resultando en inexactitud del centrado.

Las puntas de los calibradores del TS-2.2 están equipadas con un recubrimiento especial de nylon (Referencia #28) para proteger los rines de fibra de carbono, la pintura o algún otro tipo de terminado. Cuando es necesario utilizar los calibradores sin las puntas, estas pueden ser fácilmente removidas con solo levantar y jalar la punta del calibrador, para instalarlas simplemente empújelas nuevamente hacia dentro.

NIVELADO DE RUEDAS El procedimiento para el ajuste de rayos en las ruedas es un tópico que no puede ser adecuadamente tratado en este punto. Instrucciones para el nivelado lateral, nivelado radial, centrado, pre-estresado y tensión de rayos puede encontrarlo en www.parktool.com. Información adicional puede encontrarla en manuales de reparación de bicicletas, como el BBB-3 Gran Libro Azul para reparación de bicicletas, o en algún otro libro específicamente dedi-

CENTRAGE DE ROUE Pour qu'une roue fonctionne correctement, il est important que la jante soit correctement centrée par rapport au moyeu. Le design du TS-2.2 permet à ses deux bras de bouger simultanément. Toutefois, de légères imperfections dans la forme ou l'état de l'axe et/ou du moyeu peuvent significativement affecter la lecture du centrage. En conséquence, pour un travail de précision, un comparateur de centrage de roue tel que le WAG-4 ou WAG-5 de Park Tool devrait être utilisé pour vérifier et faire les ajustements finaux.

ENTRETIEN Un nettoyage et une lubrification occasionnelle garderont le TS-2.2 en état de marche pour des années. Appliquer de la graisse sur les pas de l'axe principale (Ref. 4), la molette du bras avant (Ref. 16) et la molette de la mâchoire (Ref. 19). Lubrifier les points de pivot du TS-2.2 avec un lubrifiant liquide ou à spray.

AJUSTEMENT Le TS-2.2 est réglé et ajusté à l'usine. Dans le temps, des pièces usées, des pièces abimées ou une manipulation inadéquate peuvent entraîner un centrage imprécis. Il faudra donc réajuster le centreur.

NOTE : Une roue parfaitement centrée ou une gauge de centrage Park Tool #1554-1 sont nécessaire pour le procédé d'ajustement. Si vous utilisez une roue, un comparateur de centrage de roue tel que le WAG-4 ou WAG-5 de Park Tool devraient être utilisé pour confirmer que la roue est correctement centrée.

Inspecter le centreur de roue pour vérifier qu'il n'y a pas de pièce usée, tordue ou abimée. Remplacer si nécessaire.

Ecarter la mâchoire vers l'extérieur, afin de contrôler que chaque bras (Ref. 24 et 25) bouge librement, sans torsion ou jeu excessif (Figure 2). Ajuster si nécessaire en utilisant les écrous (Ref. 23) derrière chaque bras de mâchoire.

Placer la roue ou la gauge de centrage dans le centreur de roue et ajuster les montants à l'aide de la molette (Ref. 9)

cada a la reparación y nivelado de ruedas.

CENTRADO DE RUEDAS Para que una rueda funcione apropiadamente, es importante que el rin este centrado entre las contra tuercas de los conos de la maza. El diseño del TS-2.2 permite el movimiento simultaneo de los brazos. Sin embargo las imperfecciones en la forma o condiciones de los ejes y contra tuercas pueden significativamente afectar el centrado de la rueda. Para que el resultado sea un trabajo de precisión, necesitara verificar que el rin este centrado con un escantillón como el WAG-4 o WAG-5 de Park Tool, y lograr un ajuste final.

MANTENIMIENTO Manteniendo ocasionalmente limpio y lubricado el TS-2.2 seguirá operando suavemente por muchos años. Aplique grasa en las roscas de la perilla del tornillo central (Ref.#4), la perilla del brazo del calibrador (Ref.#16) perilla del calibrador (Ref.#19). Lubrique los pivotes del TS-2.2 con aceite delgado.

AJUSTE El TS-2.2 viene ajustado de fabrica, con el tiempo algunas de sus partes pueden tener desgaste, o dañarse por un uso rudo dando por resultado un inadecuado centrado. Entonces el nivelador necesitara reajustarse.

NOTA: Una rueda apropiadamente centrada o el calibrador escantillón #1554-1 de Park Tool es necesario para este proceso de ajuste. Si usa una rueda utilice un escantillón WAG-4 o WAG-5 para confirmar que la rueda esta apropiadamente centrada.

Inspeccione el nivelador localizando partes que estén deformadas, estropeadas o dañadas. Reemplace estas si es necesario.

Abra hacia afuera los dos calibradores (Ref.#24 y #25) asegurándose que se mueven libremente, pero sin tener excesivo juego (Figura 2). Ajuste si es necesario usando una tuerca (Ref.#23) detrás de cada calibrador.

justo a ce que les montants viennent juste TOUCHER les écrous du moyeu.

Mesurer la distance entre le coté extérieur de la jante (ou la gauge de centrage) et le montant droit de la base. Mesurer ensuite la distance entre le coté extérieur de la jante et le montant gauche de la base (Figure 3). Comparer les deux valeurs.

- Si les mesures sont les mêmes des deux cotés, passer directement à l'étape suivante.
- Si les mesures sont différentes, desserrer les vis de serrage des deux colliers (Ref. 5) de l'axe centrale. Ensuite tapoter latéralement ou tirer doucement sur les montants (Ref. 1) jusqu'à ce que les mesures d'écartement de la jante et de la base soient les mêmes de chaque coté. Resserrer ensuite les vis des colliers de serrage.

En utilisant la molette de serrage du bras avant (Ref. 16) et la molette de serrage de la mâchoire (Ref. 19), ajuster celles-ci (Ref. 24 et 25) pour qu'elle se trouve proche de la jante et noter le résultat :

- Si la jante est parfaitement centrée entre les deux parties de la mâchoire, alors le processus de centrage est terminé.
- Si la jante est plus proche de la mâchoire droite que de la gauche il faut déplacer la mâchoire entière vers la droite. Desserre l'écrou latéral gauche de la base (Ref. 12) d'un quart de tour puis resserrer l'écrou latéral droit d'autant (Figure 4). Répéter l'opération jusqu'à ce que la jante soit centrée.
- Si la jante est plus proche de la mâchoire gauche que de la droite, il faut déplacer la mâchoire entière vers la gauche. Desserre l'écrou latéral droit de la base d'un quart de tour puis resserrer l'écrou latéral gauche d'autant (Figure 5). Répéter l'opération jusqu'à ce que la jante soit centrée.

Coloque la rueda o el calibrador escantillón en el nivelador y ajuste la perilla (Ref.#9) los brazos (Ref.#1) justo cuando toquen las contra tuercas de los conos de la maza de la rueda.

Mida la distancia entre el borde exterior del rin o el calibrador escantillón y la base derecha del brazo derecho. Ahora mida la distancia entre el borde exterior del rin o el calibrador escantillón y la base izquierda del brazo derecho (Figura 3). Compare las dos medidas:

- Si las medidas son iguales en ambos lados pase al siguiente punto.
- Si las medidas son diferentes en los dos lados, afloje los tornillos en ambos lados de la espiga y ajuste los collares (Ref.#5). Ahora ajuste suavemente hacia dentro o jalando los brazos (Ref.#1) en ambos lados hasta que las medidas sean las mismas en ambos lados. Vuelva a apretar los tornillos.

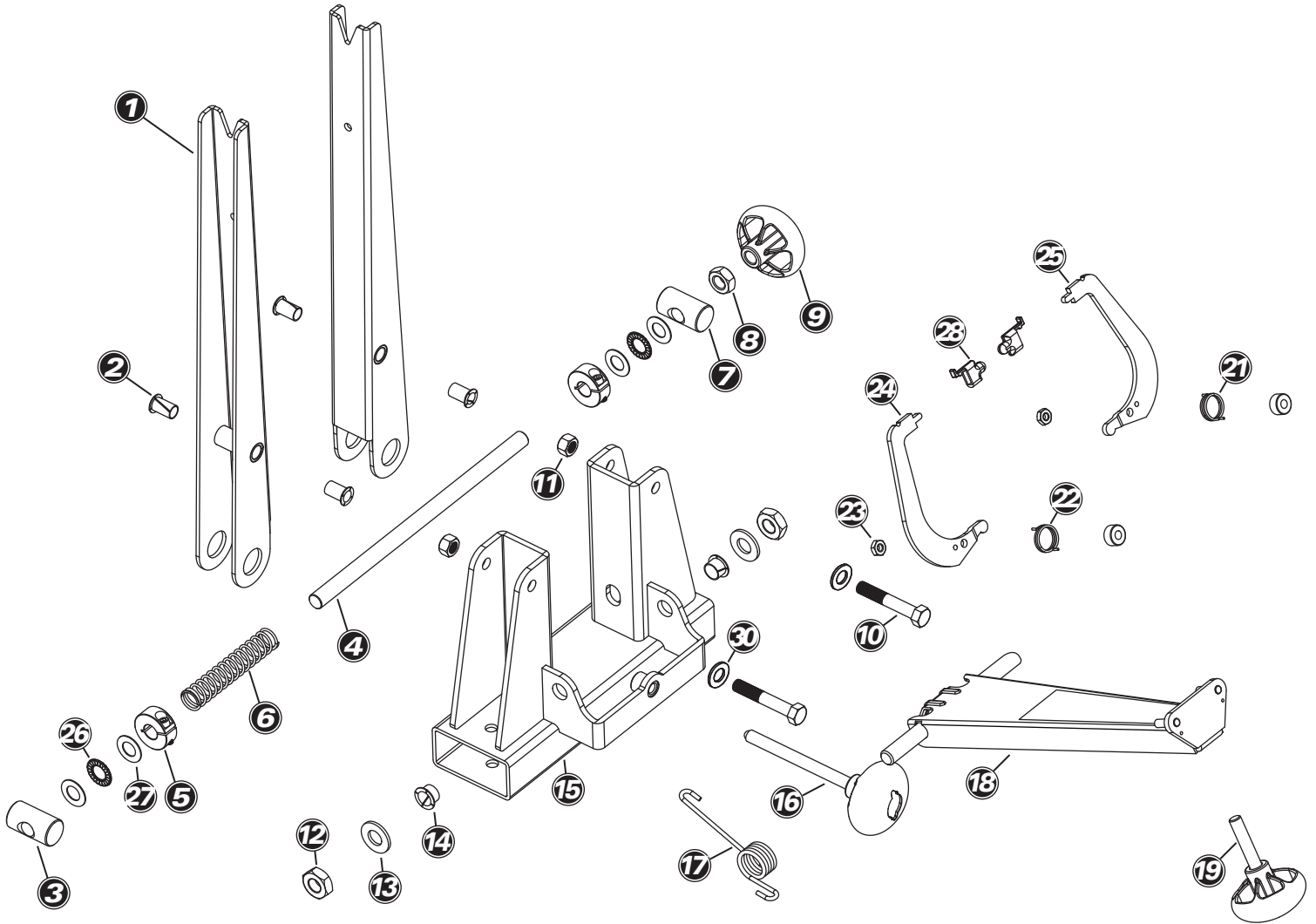
Con la perilla del brazo del calibrador (Ref.#16) y la perilla del calibrador (Ref.#19), ajuste los calibradores (Ref.#24 y #25) ahora acérquelos al rin y observe los resultados:

- Si el rin esta centrado entre ambos calibradores, el proceso de ajuste esta completado.
- Si el rin esta mas cerca del calibrador derecho que del izquierdo, el brazo necesitara moverse hacia la derecha. Afloje la tuerca (Ref.#12) del lado izquierdo de la base girando 1/4 de vuelta y apriete la tuerca del lado derecho de la base del mismo modo (Figura 4). Repita si es necesario hasta que el rin quede centrado.
- Si el rin estas mas cerca del calibrador izquierdo que del derecho, el brazo necesitara moverse hacia la izquierda. Afloje la tuerca del lado derecho de la base girando 1/4 de vuelta y apriete la tuerca del lado izquierdo de la base del mismo modo (Figura 5). Repita si es necesario hasta que el rin quede centrado.



TS-2.2 & TS-2.2P Professional Wheel Truing Stand

Park Tool Co. 5115 Hadley Ave. N., St. Paul, MN 55128 (USA) www.parktool.com



TS-2.2/TS-2.2P Part Numbers

Part No.	Description	Qty.
① 200-2	Upright (TS-2.2)	2
200-2P	Powder Coated Upright (TS-2.2P)	
② 232-2	Split Nylon Bushing	4
③ 204LS	Left Pivot Bushing	1
④ 211S	Main Shaft	1
⑤ 209-2/209	Shaft Adjusting Collar with Cap Screw	2
⑥ 229	Spring	1
⑦ 204RS	Right Pivot Bushing	1
⑧ 212S	Locknut, 1/2 - 13	1
⑨ 215S	Upright Knob	1
⑩ 225-2	Bolt, 3/8 - 24 x 2-1/4"	2
⑪ 230-2	Thin Nylon Locknut, 3/8 - 24	2
⑫ 233-2	Thin Nylon Locknut, 1/2 - 20	2
⑬ 749-1	Bearing Washer, 1/2"	2
⑭ 235-2	Split Nylon Bushing	2
⑮ 214-2.2	Base (TS-2.2)	1
214-2.2P	Powder Coated Base (TS-2.2P)	

Part No.	Description	Qty.
⑯ 216S	Caliper Arm Knob	1
⑰ 210	Spring	1
⑱ 207-2.2	Caliper Arm (TS-2.2)	1
207-2.2P	Powder Coated Caliper Arm (TS-2.2P)	
⑲ 223S	Caliper Knob	1
⑳ 228-2R	Caliper Spacer Spring	2
㉑ 222SR	Right Spring	1
㉒ 222SL	Left Spring	1
㉓ 226-2	Thin Nylon Locknut, 1/4 - 20	2
㉔ 237L	Left Caliper	1
㉕ 236R	Right Caliper	1
㉖ 748-1	Needle Bearing	2
㉗ 749-1	Bearing Washer, 1/2"	4
㉘ 238-2	Caliper Cap	2
㉙ 227-2	Base End Cap (not shown; TS-2.2 ONLY)	2
㉚ 128-3	Flat Washer, 7/16" (TS-2.2P ONLY)	2

Figure 1

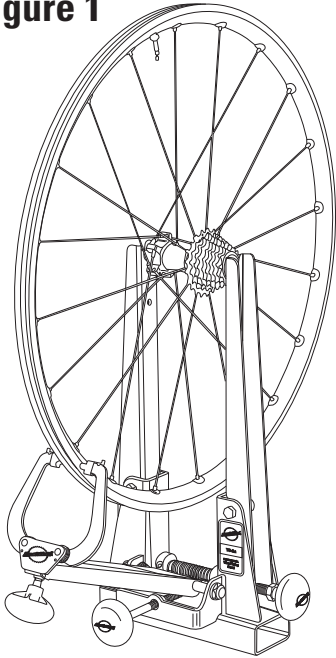


Figure 2

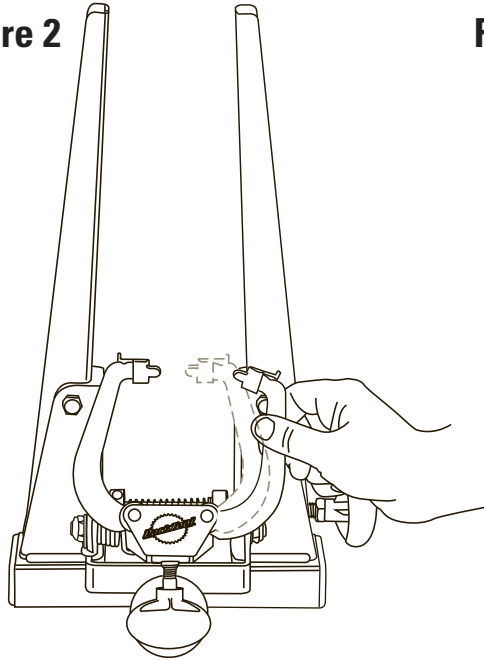
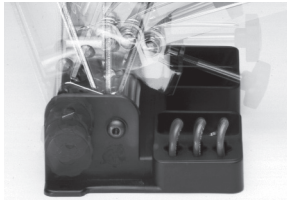
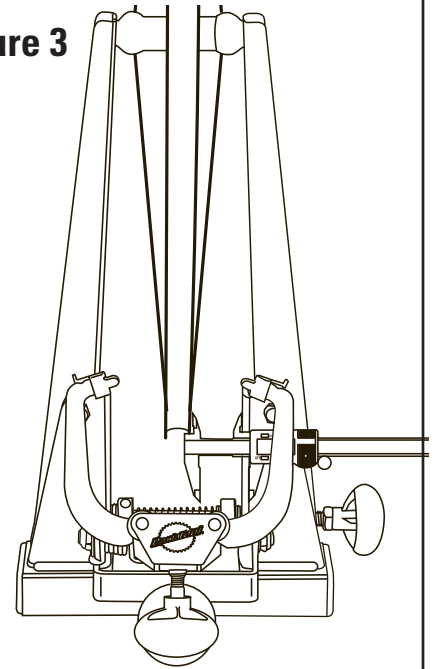


Figure 3



TSB-2

- Tilting Base
- *Schwenksockel*
- *Base pivotante*
- *Base para nivelador de rin*



#1554-1

- Centering Gauge
- *Messlehre*
- *Gauge de centrage*
- *Calibrador escantillón para nivelador de rin*

Figure 4

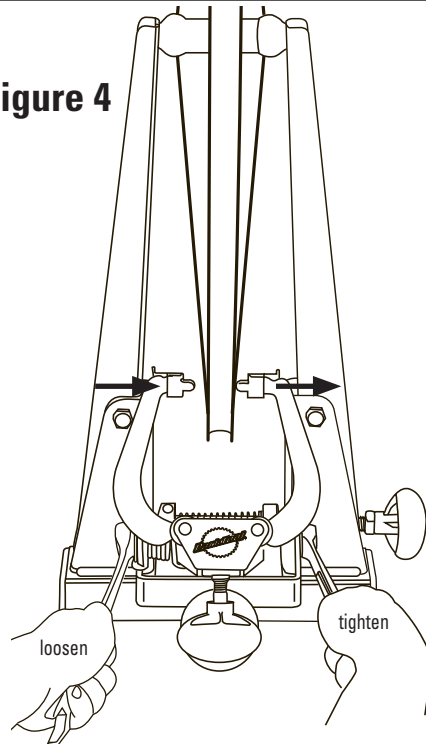
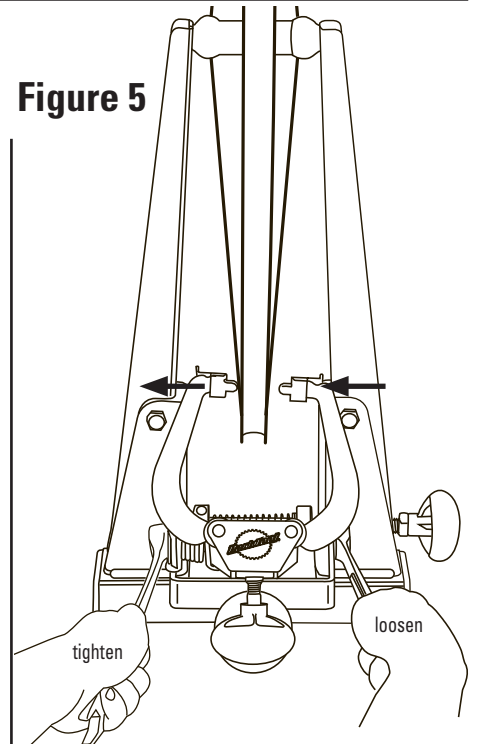


Figure 5



TS-2Di

- Dial Indicator Gauge Set
- *Messuhren-Set*
- *Kit de cadrans d'indication de centrage*
- *Indicador optico de nivelado*



TS-2TA

- Thru Axle Adaptors
- *Hohlachsadapter*
- *Adaptateurs pour axes creux*
- *Adaptadores para ejes sobredimensionados*



TS-TA

- Thru Axle Adaptor
- *Hohlachsadapter*
- *Adaptateur pour axes creux*
- *Adaptador para ejes sobredimensionados*



WAG-4

- Wheel Dishing Tool
- *Zentrierlehren*
- *Comparsateurs de centrage de roue*
- *Escantillones para centrado*



SW-0 Through SW-42

- Professional Spoke Wrenches
- *Speichenschlüssel*
- *Clés à rayons professionnelles*
- *Llaves profesionales para niple*



TM-1

- Tension Meter
- *Speichenspannungsmesser*
- *Tensiometre*
- *Tensiometro de rayos*