

TPT-1
Tubeless Tire Plug Tool**ASSEMBLY & SET-UP**

1. Locate puncture in tire. Inspect for and remove any foreign objects that may have caused the puncture if still present.
2. Unthread cap from TPT-1.
3. Insert tool into puncture and ream damaged area by pushing knurled section of fork back and forth through puncture (Fig. 1).
4. Remove 1 plug from packaging and insert through forked end of tool until plug is halfway through fork (Fig. 2).
5. With plug installed, insert tool into puncture. The plug will fold in half as tool is inserted (Fig. 3). Push until roughly 0.25" (6.35mm) of plug ends are still visible.
6. Push plug retainer down onto tire body where plug is protruding from tire (Fig. 4).
7. While holding plug retainer in place, withdraw tool from tire (Fig. 5).
8. Refill tire to test plug.
9. If puncture is excessively large, multiple plugs may be needed—repeat steps 4 to 8.

Note: This should be considered a temporary repair. A patched tire should be replaced as soon as possible.

The TPT-1 includes 5 plugs. Plug refills are available wherever Park Tool products are sold (part #2370K).

TPT-1
Tubeless-Reparatur-Kit**MONTAGE & EINRICHTUNG**

1. Lokalisieren Sie die Panne im Reifen. Untersuchen Sie den Reifen auf Fremdkörper die die Reifenpanne verursacht haben könnten und entfernen Sie diese falls sie noch vorhanden sind.
2. Schrauben Sie die Kappe vom TPT-1 ab.
3. Führen Sie das Werkzeug in die Reifenpanne ein und reiben Sie den beschädigten Bereich auf indem Sie den gerändelten Teil der Gabel durch die Reifenpanne vor und zurück schieben (Abb. 1).
4. Nehmen Sie einen Flickenstreifen aus der Verpackung und führen Sie ihn durch das Gabelende des Werkzeugs bis der Flickenstreifen halb durch die Gabel hindurch geführt ist (Abb. 2).
5. Führen Sie das Werkzeug mit eingesetztem Flickenstreifen in das Loch ein wobei sich der Flickenstreifen beim Einführen des Werkzeugs in der Mitte faltet (Abb. 3). Schieben Sie das Werkzeug so weit hinein bis noch etwa 6,35 mm (0,25") der Flickenenden sichtbar sind.
6. Drücken Sie den Flickenfixierer nach unten auf den Reifenkörper wo der Flickenstreifen aus dem Reifen herausragt (Abb. 4).
7. Ziehen Sie das Werkzeug aus dem Reifen während Sie den Flickenstreifen in Position halten (Abb. 5).
8. Befüllen Sie den Reifen neu um den Flickenstreifen zu testen.
9. Wenn die Reifenpanne übermäßig groß ist sind möglicherweise mehrere Flickenstreifen erforderlich—wiederholen Sie die Schritte 4 bis 8.

Hinweis: Dies sollte als eine vorübergehende Reparatur betrachtet werden. Ein geflickter Reifen sollte so bald wie möglich ersetzt werden.

Der TPT-1 enthält 5 Flickenstreifen. Nachfüllpackungen sind überall dort erhältlich wo Park Tool-Produkte verkauft werden (Teil #2370K).

TPT-1
Outil Pour Mèches de Pneu Tubeless**ASSEMBLAGE ET INSTALLATION**

1. Localiser la crevaison dans le pneu. Inspecter la et retirer tout corps étranger ayant pu provoquer la crevaison si encore présent.
2. Dévisser le capot du TPT-1.
3. Insérer l'outil dans la crevaison et aléser légèrement la zone abîmée en couissant la partie strié d'avant en arrière dans la crevaison (Fig. 1).
4. Retirer une mèche du packaging et l'insérer dans le chas jusqu'à ce qu'elle l'ait traversé à moitié (Fig. 2).
5. Avec la mèche en place, insérer l'outil dans la crevaison. La mèche se pliera en deux lors de l'insertion de l'outil (Fig. 3). Pousser jusqu'à ce qu'environ 0.25" (6.35mm) de la mèche reste visible.
6. Abaisser le poussoir de rétention contre le pneu à l'endroit ou la mèche dépasse (Fig. 4).
7. Tout en maintenant le poussoir en place, extraire l'outil du pneu (Fig. 5).
8. Regonfler le pneu afin de tester la mèche.
9. Si la crevaison est particulièrement large, l'application de plusieurs mèches est possible – répéter les étapes 4 à 8.

Note: Cette réparation doit être considérée comme temporaire. Un pneu réparé devrait être remplacé dès que possible.

Le TPT-1 comprend 5 mèches. Des mèches supplémentaires sont disponibles auprès de votre revendeur Park Tool (ref #2370K).

TPT-1
Herramienta para Tapones de Neumáticos sin Cámara**MONTAJE Y CONFIGURACIÓN**

1. Localice el pinchazo en el neumático. Inspeccione y retire cualquier objeto extraño que pueda haber causado el pinchazo, si aún está presente.
2. Desenrosque la tapa del TPT-1.
3. Inserte la herramienta en la perforación y escarie el área dañada empujando la sección moleteada de la horquilla hacia adelante y hacia atrás a través de la perforación (Fig. 1).
4. Retire 1 tapón del embalaje e insértelo por el extremo en forma de horquilla de la herramienta hasta que el tapón esté a la mitad de la horquilla (Fig. 2).
5. Con el tapón instalado, inserte la herramienta en la perforación. El tapón se doblará por la mitad cuando se inserte la herramienta (Fig. 3). Empuje hasta que aproximadamente 0,25" (6,35 mm) de los extremos del enchufe aún sean visibles.
6. Empuje el tapón del tapón hacia abajo en el cuerpo del neumático donde el tapón sobresale del neumático (Fig. 4).
7. Mientras sostiene el retenedor del tapón en su lugar, retire la herramienta del neumático (Fig. 5).
8. Vuelva a llenar la llanta para probar el tapón.
9. Si la perforación es demasiado grande, es posible que se necesiten varios tapones; repita los pasos 4 a 8.

Nota: Esto debe considerarse una reparación temporal. Una llanta parchada debe reemplazarse lo antes posible.

El TPT-1 incluye 5 tapones. Los repuestos para tapones están disponibles dondequiera que se vendan productos Park Tool (pieza n. ° 2370K).

Figure 1:

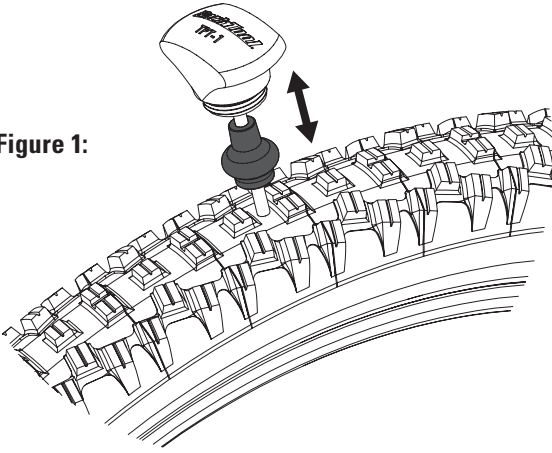


Figure 2:

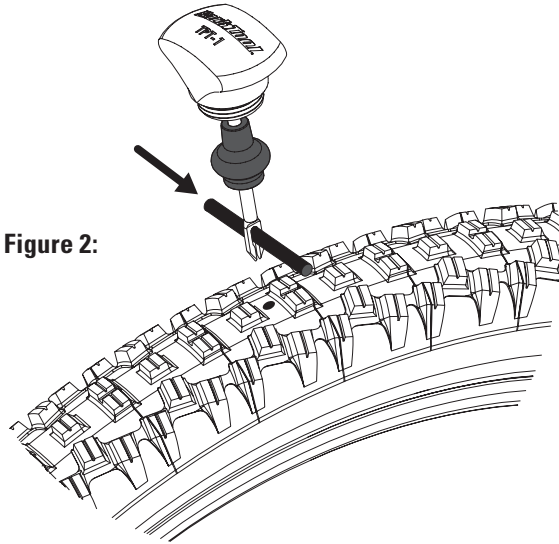


Figure 3:

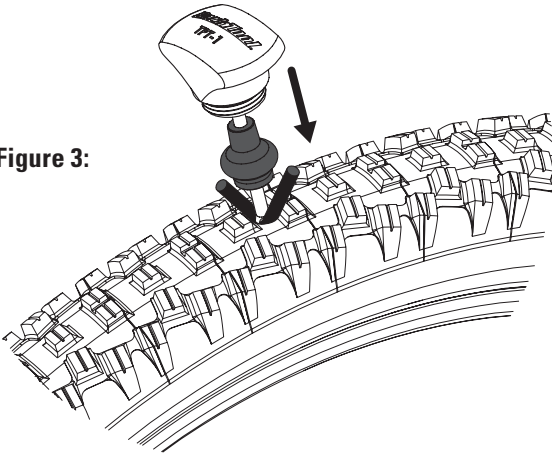


Figure 4:

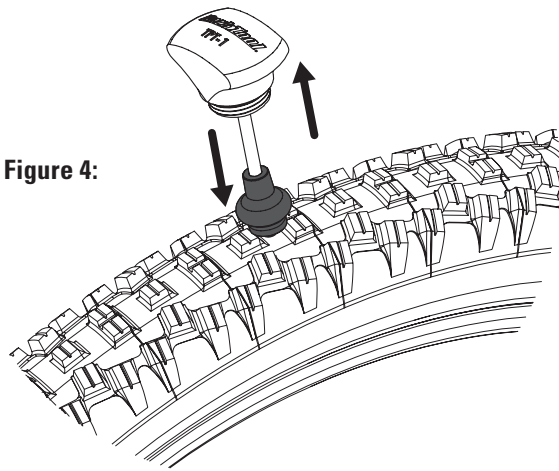


Figure 5:

