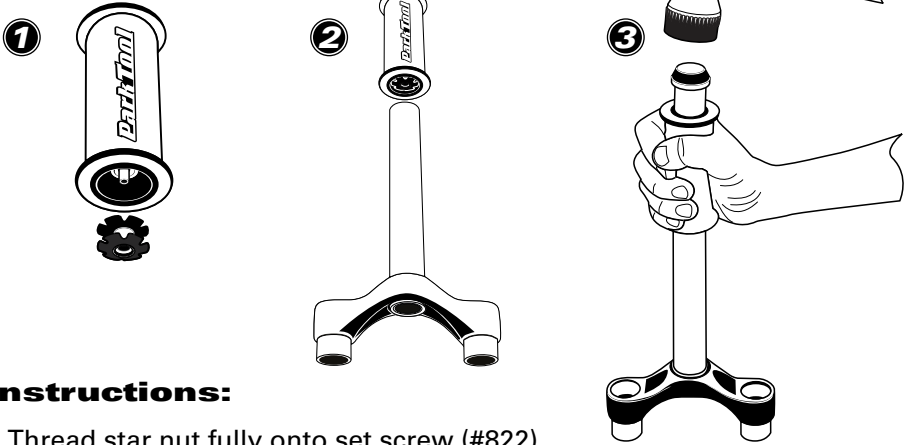




TNS-4 Threadless Nut Setter

Park Tool Co. 5115 Hadley Ave. N., St. Paul, MN 55128 (USA) www.parktool.com

- Installs star nuts into 1" and 1-1/8" fork columns
- Perfectly aligns star nut and sets it to the proper depth
- Rubber grip helps prevent pinched fingers
- Replaceable set screw

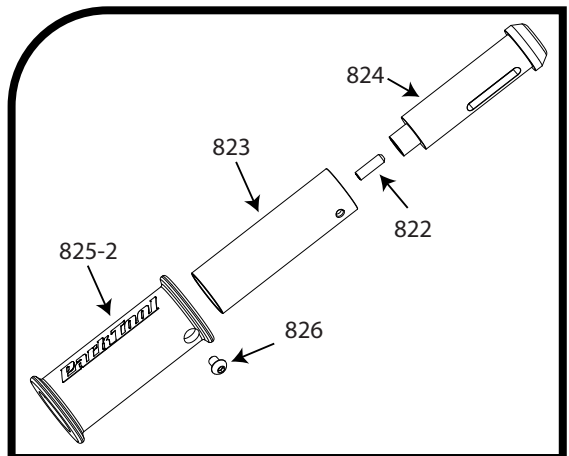


Instructions:

1. Thread star nut fully onto set screw (#822).
2. Insert fork column into handle (#823).
3. Holding grip of handle, tap head of driver (#824) with hammer until driver bottoms against handle. Note: Keep hand completely on grip to avoid pinching.
4. Unthread TNS-4 from installed star nut.

TNS-4 part numbers

Part No.	Description
822	set screw
823	body
824	driver
825-2	grip
826	set screw

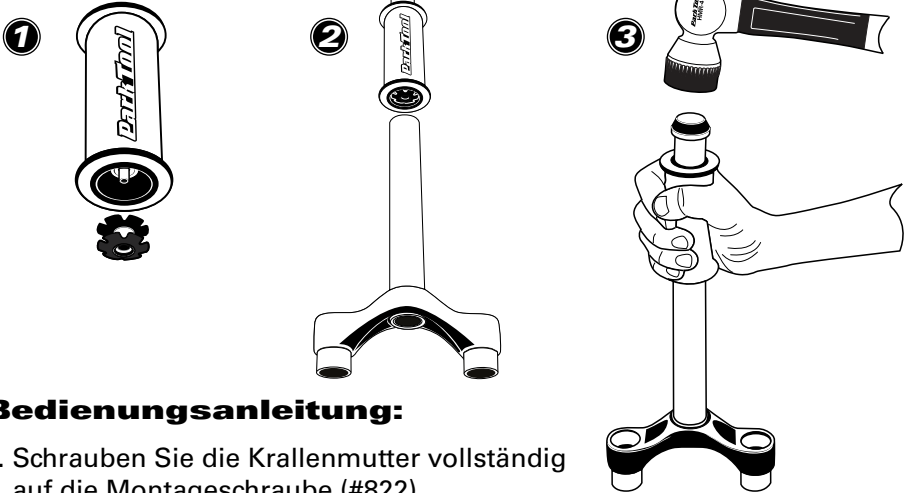




TNS-4 Montagegerät für Aheadset-Kralen

Park Tool Co. 5115 Hadley Ave. N., St. Paul, MN 55128 (USA) www.parktool.com

- Zur Installation von Aheadset-Kralenmutter in 1" und 1-1/8" Gabelschäften
- Garantiert lotrechter Sitz und korrekte Einbautiefe
- Gummibezogener Griff verhindert verletzte Finger
- Austauschbare Montageschraube

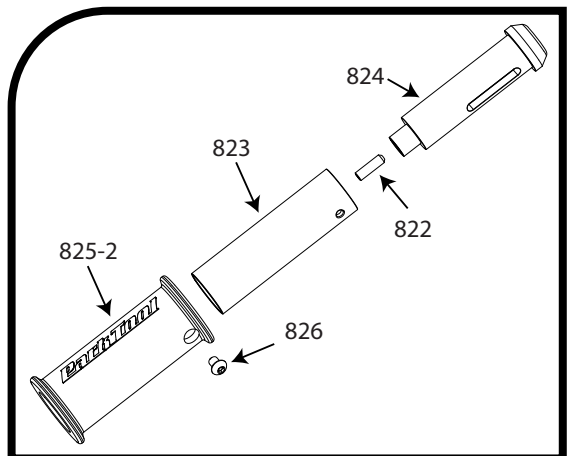


Bedienungsanleitung:

1. Schrauben Sie die Kralenmutter vollständig auf die Montageschraube (#822)
2. Schieben Sie den Griff (#823) auf den Gabelschaft.
3. Halten Sie den Griff mit einer Hand und schlagen Sie die Montagehülse (#824) mit einem Hammer vollständig in den Griff hinein. Nehmen Sie dabei nicht die Hand vom Griff, um Verletzungen zu vermeiden.
4. Lösen Sie das TNS-4 von der montierten Kralenmutter.

TNS-4 part numbers

Part No.	Description
822	schraube
823	körper
824	kolben
825-2	griff
826	schraube

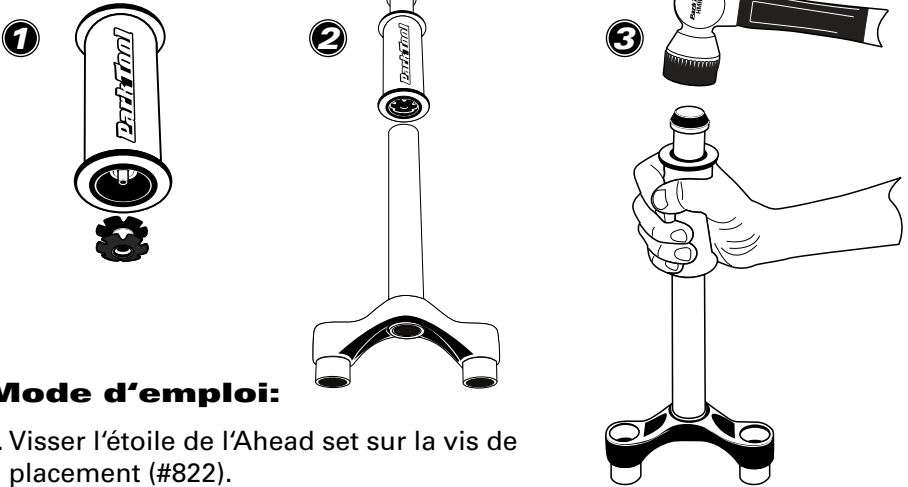




TNS-4 Outil pour Positionner L'étoile du jeu de Direction

Park Tool Co. 5115 Hadley Ave. N., St. Paul, MN 55128 (USA) www.parktool.com

- Pour la mise en place des étoiles dans pivots de fourche 1" et 1-1/8"
- Permet de bien positionner l'étoile à la bonne hauteur
- Poignée caoutchouc pour une bonne prise en main
- Vis de placement remplaçable

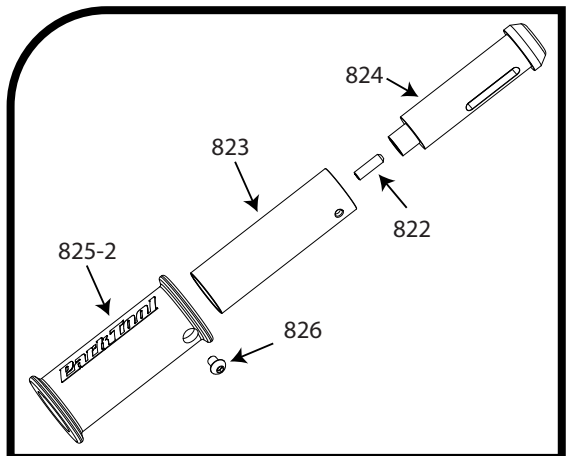


Mode d'emploi:

1. Visser l'étoile de l'Ahead set sur la vis de placement (#822).
2. Placer le pivot de fourche dans la poignée en caoutchouc (#823).
3. En tenant fermement la poignée, tapoter avec un marteau (#824) jusqu'à ce que le guide touche le fonds de la poignée. A noter : bien tenir la poignée pour éviter de pincer.
4. Une fois l'étoile en place dévisser le TNS-4.

TNS-4 part numbers

Part No.	Description
822	vis de placement
823	corps
824	plongeur
825-2	poignée du corps
826	vis de placement

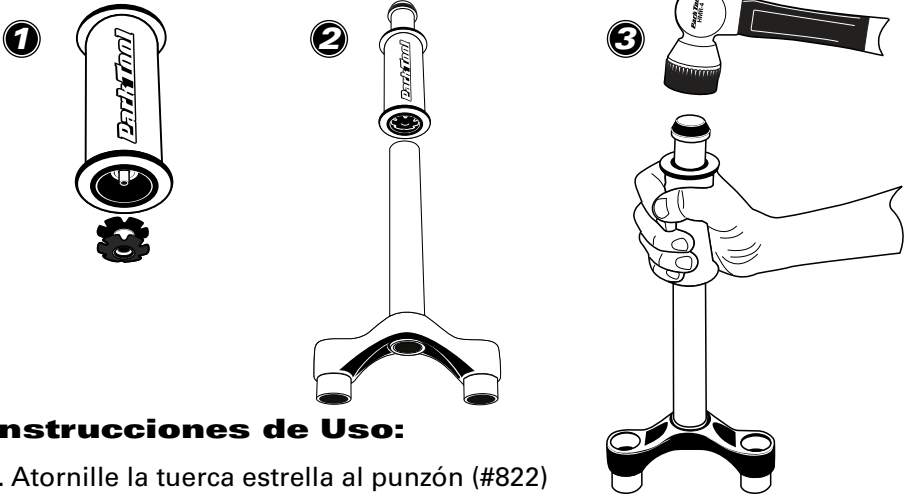




TNS-4 Punzón para Instalar Tuerca en Forma de Estrella

Park Tool Co. 5115 Hadley Ave. N., St. Paul, MN 55128 (USA) www.parktool.com

- Instala fácilmente las tuercas en forma de estrella de 1" y 1-1/8" en el tubo de telescopio
- Alinea perfectamente la tuerca dentro del tubo de telescopio
- Puño de hule que previene los dedos lastimados
- Tornillo punzón reemplazable



Instrucciones de Uso:

1. Atornille la tuerca estrella al punzón (#822)
2. Inserte ambos dentro del tubo de telescopio de la tijera (#823)
3. Tome el puño con la mano, y con un martillo, martille la cabeza del punzón (#824) hasta el tope del mismo. Nota: Mantenga la mano completamente en el puño para evitar golpearse.
4. Destornille el TNS-4 de la tuerca estrella instalada.

TNS-4 part numbers

Part No.	Description
822	punzon
823	mango
824	cuerpo
825-2	puño
826	tornillo sujetador

