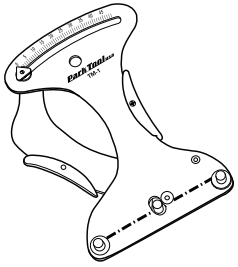


TM-1 Tension Meter



The TM-1 can be used to accurately and reliably measure the tension of each spoke in a wheel, the average tension of all the spokes in a wheel, and the relative tension between all the spokes in the wheel. It works on nearly any bicycle spoke, no matter what the diameter, material, or shape.

SPOKE TENSION

Wheels that are strong, reliable and long-lasting have spokes that are properly tensioned. Tension is

the amount of force pulling on a wheel's spokes. Spokes that have low tension will continue to loosen as the bike is ridden, resulting in shortened spoke life and a wheel that requires continuous re-truing. Spokes that have too much tension can result in deforming and/or cracks near the nipple holes of the rim, around the flange of the hub, and at the wrench flats of the spoke nipple.

In addition to achieving proper spoke tension, it is also important for all the spokes in the wheel to have approximately the same relative tension. Relatively great differences in tension between each of the spokes will result in a wheel that is not laterally stable and that will come out of true more easily and more frequently.

The recommended tension for spokes in bicycle wheels can be as low as 80 kilograms force (kgf) and as high as 130 kilograms force. As a rule of thumb, it is best to set tension as high as the weakest link in the system will allow, which for a bicycle wheel is usually the rim. Therefore, to obtain a spoke tension recommendation for a specific wheel, it is best to contact the rim manufacturer.

MEASURING TENSION OF A SPOKE

1. Measure the diameter of the spoke using the included spoke diameter gauge. The smallest slot the spoke fits into determines the diameter. For butted spokes, measure the narrowest portion of the spoke. A measuring caliper can also be used to measure the spoke diameter.
2. Hold the TM-1 horizontally (flat). Squeeze the TM-1 at the handle grips (ref. #17) as in Picture 1. Place the spoke between the two fixed posts (ref. #3) and the moveable post (ref. #4) as in Picture 2. Gently release handles. **NOTE:** With butted spokes, position the posts so they rest on the narrowest portion of spoke. With aero/bladed spokes, position the posts so they rest against the wide, flat side of the spoke.
3. With the TM-1 engaged on the spoke, the pointer (ref. #14) will be pointing to a number on the tool's graduated scale. This number is a deflection reading that is used in conjunction with the TM-1's conversion table to determine the actual tension of the spoke.
4. Using the conversion table, find the column corresponding to the material and diameter of the spoke being measured. Follow the column down to the row corresponding to the spoke's deflection reading (as determined in step 3). The number at this intersection is the actual tension of the spoke in kilograms force (kgf).

*** Other units of force sometimes used are Newtons and pounds force. One kilogram force is approximately equal to 10 Newtons or 2.2 pounds force.**

MEASURING AVERAGE SPOKE TENSION

The average tension is the sum of the individual spoke tension measurements,

divided by the number of spokes measured. Each wheel has two averages, one for the left side spokes and one for the right side spokes. If the spoke hole flanges of the hub are centered between the locknuts of the hub, it is possible for the left and right sides to have nearly equal average tension. However, if the spoke hole flanges are not centered between the locknuts of the hub, such as on most rear wheels and front wheels with disc brake mounts, it is not possible to have the same tension between left and right side spokes.

To determine average tension:

1. Take deflection readings of all the spokes on the right side of the wheel. Record these numbers.
2. Add the recorded numbers together.
3. Divide the sum of the recorded numbers by the number of spokes measured. This number is the average of the deflection readings.
4. Use the conversion table to convert the average deflection reading into the average spoke tension in kilograms force.
5. Repeat steps 1–4 for the left side of the wheel.

MEASURING RELATIVE SPOKE TENSION

Relative tension is the tension of a spoke in comparison to the tension of one or more other spokes. A wheel with spokes that are within plus or minus 20% of the wheel's average spoke tension is generally considered to have acceptable relative tension. As explained on page 3, the spokes on one side of a wheel may be tensioned differently than the spokes on the opposite side. Therefore, it is important to only compare the tension of a spoke relative to spokes on the same side of the wheel.

To determine relative tension:

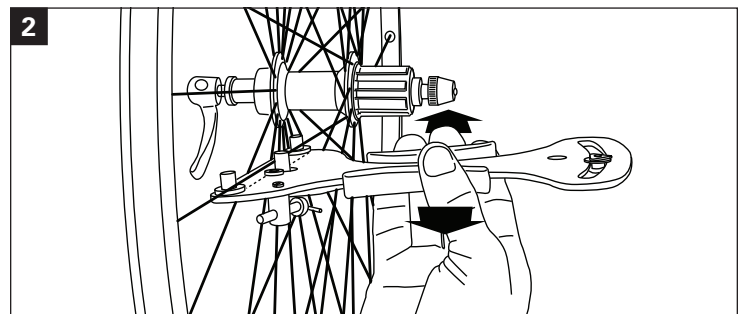
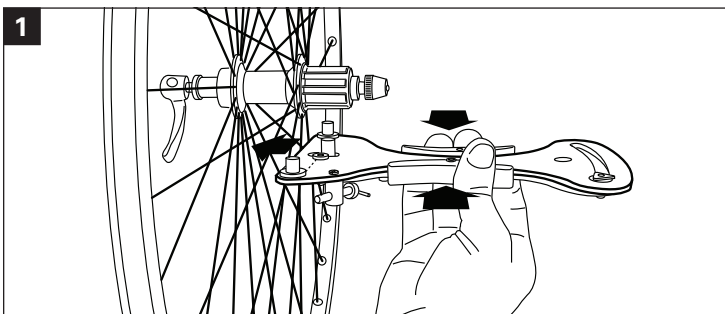
1. Determine the average tension of the spokes on the right side of the wheel.
2. Multiply the average tension by .8 and by 1.2. The resulting two numbers will provide the acceptable relative tension range.
3. Use the TM-1 to take deflection readings of each individual spoke and use the conversion chart to convert the readings into individual tension measurements.
4. Determine if the individual tension measurements fall within the acceptable relative tension range from step 2.
5. Repeat steps 1–4 for the left side of the wheel. If the spokes are not within the acceptable range of relative tension, adjustments need to be made to the tension of the spokes

NOTES:

These instructions provide basic information for using the TM-1 Tension Meter. For a thorough discussion on use of the TM-1, as well as updated calibration tables and information on a variety of wheel topics, visit the Park Tool web site: (www.parktool.com).

The TM-1 Tension Meter is calibrated at the Park Tool manufacturing facility. Do not readjust the spring, spring adjustment screw or any other parts. If the tool is worn or damaged and appears to be inaccurate, return to Park Tool for recalibration. Park Tool will recalibrate and return the tool for a reasonable charge.

The TM-1 Tension Meter is a precision measuring instrument and should be used and stored with care. To avoid damage, it is recommended that the TM-1 be stored in its original packaging or suspended from a bench hook. It should always be kept clean and dry.



TM-1 Tension Mètre

Vous pouvez utiliser de façon précise et fiable le TM-1, pour mesurer la tension de chaque rayon sur une roue, la tension moyenne des rayons d'une roue, et la tension relative entre les différents rayons d'une même roue. L'outil fonctionne sur pratiquement tous types de rayons, quel que soit le diamètre, la matière utilisée ou la forme.

LA TENSION DES RAYONS

Les roues qui sont solides, fiables et bien construites sont celles dont les rayons sont correctement tendus. La force qui est exercée sur les rayons d'une roue s'appelle tension. Les rayons peu tendus vont continuer à prendre du jeu au fur et à mesure que le vélo est utilisé avec comme résultat une durée de vie très courte pour une roue qui aura constamment besoin d'être dévoilé. Des rayons trop tendus pourront déformer et abîmer la jante au niveau du perçage et même au niveau du moyeu et également les têtes de rayons.

Non seulement il faut obtenir la bonne tension pour une roue, il faut également veiller à ce que la tension relative des différents rayons soit à peu près la même. Une différence de tension entre les différents rayons donnera comme résultat une roue qui ne sera pas stable latéralement et qui se voilera de plus en plus fréquemment.

La tension conseillée pour les rayons d'une roue de vélo peut varier entre 80 kgf et 130 kgf. Comme règle de base il vaut mieux ajuster la tension en fonction de l'emplacement le plus faible, et pour une roue de vélo il s'agit généralement de la jante. Donc pour obtenir une tension spécifique pour une roue en particulier il est conseillé de contacter le fabricant de la jante.

POUR MESURER LA TENSION D'UN RAYON.

1. Mesurer le diamètre du rayon en utilisant la gauge de mesure inclu. Trouver l'ouverture la plus petite dans laquelle vous pouvez introduire le rayon et vous obtenez son diamètre. Pour des rayons renforcés aux extrémités, prenez la mesure de la partie la plus étroite. Vous pouvez également utiliser un compas à calibrer pour prendre cette mesure.
2. Tenir le TM-1 à l'horizontal. Serrer les poignées du TM-1 (réf. #17). Placer le rayon entre les deux montants (réf. #3) et le montant mobile (réf. #4). Relâcher doucement les poignées. Avec des rayons renforcés, positionner les montants de façon à appuyer sur la partie la moins large du rayon. Avec des rayons profilés ou aéro, positionner les montants de façon à appuyer sur la partie plate du rayon.
3. Lorsque le TM-1 est positionné sur le rayon, l'aiguille (réf. #14) indiquera un chiffre sur le tableau. Avec ce numéro se reporter au tableau récapitulatif du TM-1 qui convertit ce numéro en mesure de tension.
4. Avec ce tableau, trouver la colonne qui correspond au diamètre et la matière du rayon en question. Suivre la colonne jusqu'à la rangée indiquée à l'étape numéro 3. Le numéro à cet endroit est égal à la tension du rayon en kilogrammes-force (kgf).*

*** D'autres mesures de force qui sont parfois utilisées sont les Newtons et les livres force. Un kilogramme-force est pratiquement l'équivalent de 10 Newtons ou 2.2 livres force.**

POUR MESURER LA TENSION MOYENNE DES RAYONS.

La tension moyenne est égale à l'ensemble des mesures de tous les rayons

divisés par le nombre de rayons. Chaque roue a deux moyennes, une pour le côté gauche et une pour les rayons côté droit. Si le perçage du moyeu est bien centré entre les contre-écrous de blocage il est possible que la tension moyenne côté droit et côté gauche soient pratiquement pareils. Cependant si le perçage du moyeu pour recevoir les rayons n'est pas centré, comme sur la plupart des roues arrière et roues avant à disque, il n'est pas possible d'avoir une tension moyenne identique des deux côtés.

Pour déterminer une tension moyenne :

1. Prendre bonne note des numéros indiqués pour chaque rayon côté droit.
2. Faire la somme de ces numéros.
3. Diviser ce montant par le nombre de rayons mesurés. Ce chiffre correspond à la moyenne.
4. Utiliser le tableau de conversion pour obtenir la tension moyenne des rayons exprimés en force kilogrammes.
5. Répéter les étapes 1-4 pour le côté gauche de la roue.

POUR MESURER LA TENSION RELATIVE

La tension relative correspond à la tension d'un rayon par rapport à la tension d'un ou d'autres rayons. Si les rayons d'une roue sont plus ou moins entre 20% de plus ou de moins que la tension moyenne on peut considérer que ceci est acceptable. Comme indiqués en page 3, les rayons d'un côté d'une roue peuvent avoir une tension très différente de l'autre côté. Il est donc très important de comparer la tension d'un rayon avec la tension relative des rayons du même côté.

Pour mesurer la tension relative :

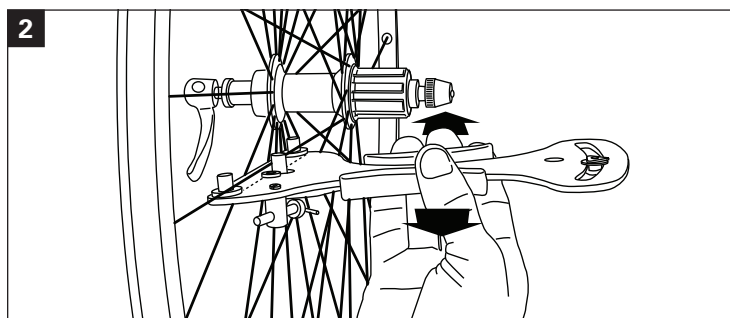
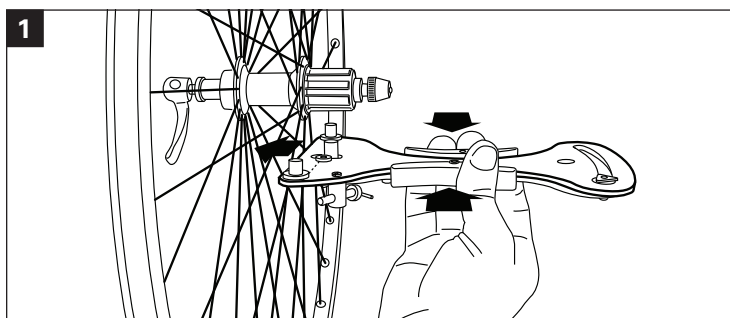
1. Calculer la tension moyenne des rayons du côté droit de la roue.
2. Multiplier cette tension moyenne par 0,8 et 1,2. La fourchette de la tension relative acceptable se situe entre ces deux chiffres.
3. Avec le TM-3 prendre les premières mesures de chaque rayon et convertir ces données avec le tableau pour obtenir les chiffres de tension pour chaque rayon.
4. Calculer si ces données sont dans la moyenne indiquée à l'étape N° 2.
5. Répéter les étapes 1-4 pour le côté gauche de la roue. Apporter les réglages nécessaires pour les rayons qui auraient une tension en dehors de la moyenne acceptable.

A NOTER:

Ces instructions fournissent l'information de base pour utiliser le Tension Mètre TM-1. Pour une information plus complète sur le TM-1, ainsi que sur les différents tableaux de mesure ou sur des sujets concernant les roues se connecter au site Park Tool : www.parktool.com

Le Tension Mètre TM-1 est calibré à l'usine Park Tool. Ne pas réajuster le ressort, la vis de réglage du ressort ou tout autre pièce. Si l'outil est usé ou endommagé et semble peu précis le retourner à Park Tool pour le ré calibrer. Ceci sera effectué pour un coût raisonnable.

Le Tension Mètre TM-1 est un outil de mesure de précision que vous devez utiliser et ranger avec soin. Pour éviter toute dégradation il est recommandé de le garder dans son emballage d'origine ou de le garder suspendu sur un crochet. L'outil doit être propre et sec.



TM-1 Speichenspannungsmessgerät

Mit dem Speichenspannungsmessgerät TM-1 kann auf exakte und zuverlässige Weise die Speichenspannung bestimmt werden: für jede einzelne Speiche des Laufrads und zusätzlich die durchschnittliche Spannung aller Speichen des Laufrads sowie die relativen Spannungsunterschiede zwischen den einzelnen Speichen eines Laufrads. Das TM-1 passt für praktisch jeden Speichentyp, unabhängig von Material, Durchmesser oder Form.

SPEICHENSPANNUNG

Stabile, zuverlässige und langlebige Laufräder verdanken diese Eigenschaften exakt gespannten Speichen. Speichenspannung ist die Zugkraft, die auf eine Speiche wirkt. Speichen mit zu geringer Spannung lösen sich weiter bei jeder Fahrt. Die Folgen sind verkürzte Lebensdauer der Speichen und ein Laufrad, das permanent nachzentriert werden muss. Speichen mit zu hoher Spannung führen zu Verformungen oder Rissen an den Felgenlöchern, den Nabenflanschen und den Speichennippeln.

Zusätzliches Kriterium für ein optimales Laufrad ist neben der richtigen absoluten Speichenspannung eine möglichst gleichmäßige Spannung aller Speichen. Grosse relative Spannungsunterschiede der einzelnen Speichen verringern die Seitensteifigkeit des Laufrads erheblich und erfordern häufiges Nachzentrieren.

Die empfohlene Speichenspannung bei Fahrrad-Laufrädern liegt zwischen 80 kg (800 N) und 130 kg (1.300 N). Als Faustregel gilt, die Speichenspannung so hoch zu wählen, wie es das schwächste Glied der Kette erlaubt – bei Laufrädern ist dies in der Regel die Felge. Daher sollten die Vorgaben des Felgenherstellers unbedingt beachtet werden.

MESSUNG DER SPEICHENSPANNUNG

1. Ermitteln Sie den Durchmesser der Speiche mit der mitgelieferten Messleere. Speichen mit unterschiedliche Durchmessern (z.B. Doppeldickend) messen Sie an der dünnsten Stelle. Zum messen des Speichendurchmessers kann auch ein Messschieber benutzt werden.
2. Halten Sie den TM-1 horizontal (flach). Das TM-1 an den Handgriffen zusammendrücken (Abb. #17). Die Speiche zwischen die beiden feststehenden (Abb. #3) und den beweglichen (Abb. #4) Bolzen platzieren. Langsam die Griffe loslassen. Bei Dickend-Speichen (1-D, Doppel-Dickend oder 3-D) die Bolzen so positionieren, dass sie auf dem dünnsten Abschnitt der Speiche liegen. Bei Aero-/Säbel-Speichen die Bolzen so positionieren, dass sie gegen die breite, flache Seite der Speiche drücken.
3. Wenn das TM-1 die Speiche fasst, weist der Zeiger (Abb. #14) auf eine Zahl auf der Skala. Diese Zahl ist ein Mass für den Zeigerausschlag und ergibt in Verbindung mit der Umrechnungstabelle des TM-1 die wirkliche Speichenspannung.
4. Verwendung der Umrechnungstabelle: Suchen Sie die Spalte, die dem Material und dem Durchmesser der von Ihnen gemessenen Speiche entspricht. Folgen Sie dieser Spalte nach unten bis zu der Zeile des von Ihnen bestimmten Zeigerausschlags (s. Punkt 3). Der an dieser Stelle angegebene Wert ist die aktuelle Speichenspannung in kg.*

***Mit der TM-1 Umrechnungstabelle ermitteln Sie aus dem abgelesenen Zeigerausschlag des Geräts die Speichenspannung in kg. Andere für die Kraft verwendete Einheiten sind Newton (N) und pounds (lbs). Ein kg entspricht ca. 10 N und 2,2 lbs.**

Die durchschnittliche Speichenspannung ist die Summe der einzelnen gemessenen Speichenspannungen dividiert durch die Anzahl der gemessenen Speichen. Für jedes Laufrad gibt es zwei Werte für die durchschnittliche Speichenspannung: je einen für die rechte und die linke Seite. Wenn die Nabenflansche den gleichen Abstand zu den Kontermuttern der Nabenachse haben, ist es möglich, dass die beiden

Durchschnittswerte nahezu gleich sind. Wenn aber die Nabenflansche nicht symmetrisch angeordnet sind, wie das bei den meisten Hinterrädern für Kettenschaltungen und bei Vorderrädern mit Scheibenbremse der Fall ist, kann auf den rechten und der linken Seite nicht dieselbe durchschnittliche Speichenspannung eingestellt werden.

BESTIMMUNG DER DURCHSCHNITTLICHEN SPEICHENSPANNUNG:

1. Notieren Sie die Zeigerausschläge für alle Speichen auf der rechten Seite des Laufrades.
2. Addieren Sie die notierten Zahlen.
3. Dividieren Sie die Summe durch die Anzahl der gemessenen Speichen. Das Ergebnis ist der durchschnittliche Zeigerausschlag.
4. Benutzen Sie die Umrechnungstabelle, um aus dem durchschnittlichen Zeigerausschlag die durchschnittliche Speichenspannung in kg zu ermitteln.
5. Wiederholen Sie Schritt 1 bis 4 für die linke Seite des Laufrads.

MESSUNG DER RELATIVEN SPEICHENSPANNUNG

Die relative Speichenspannung ist die Spannung einer Speiche im Vergleich zu der Spannung einer oder mehrerer anderer Speichen. Bei einer Abweichung der einzelnen Speichenspannung bis +/- 20% von der durchschnittlichen Speichenspannung spricht man im allgemeinen von einer akzeptablen relativen Speichenspannung. Wie erläutert Auf Seite 3, können die Speichen der einen Laufradseite anders gespannt sein als die der Gegenseite. Daher ist es wichtig, die Spannung der einzelnen Speiche immer nur mit dem Durchschnitt der Speichen auf derselben Laufradseite zu vergleichen.

Bestimmung der relativen Speichenspannung:

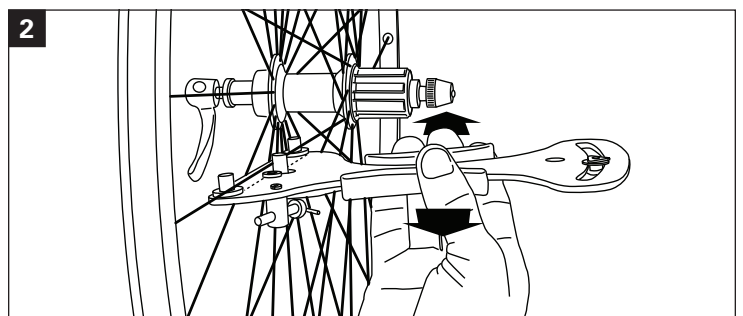
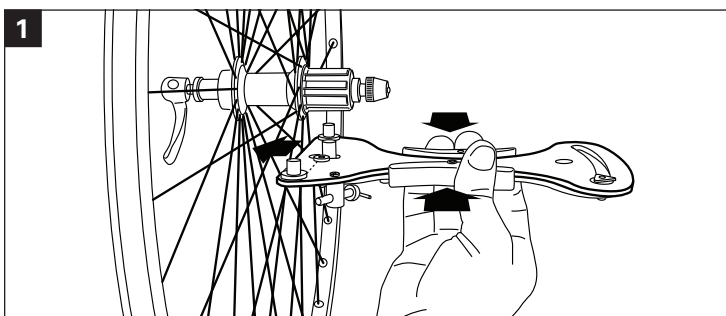
1. Bestimmen Sie die durchschnittliche Speichenspannung für die rechte Seite des Laufrades.
2. Multiplizieren Sie die durchschnittliche Speichenspannung mit 0,8 und mit 1,2. So bekommen Sie die beiden Werte, die den Bereich der akzeptablen relativen Speichenspannung begrenzen.
3. Mit dem TM-1 erfassen Sie nun die Zeigerausschläge jeder einzelnen Speiche und ermitteln dann mit der Umrechnungstabelle die jeweilige Speichenspannung in kg.
4. Überprüfen Sie, ob die so ermittelten Werte innerhalb des in Schritt 2 bestimmten akzeptablen Bereichs für die relative Speichenspannung liegen.
5. Wiederholen Sie Schritt 1 bis 4 für die linke Seite des Laufrades. Wenn die Werte nicht innerhalb des Bereichs für eine akzeptable relative Speichenspannung liegen, muss das Laufrad neu zentriert werden.

HINWEISE:

Diese Anleitung bietet Basisinformationen für die Verwendung des Speichenspannungsmessgeräts TM-1. Weitergehende Hinweise zum Einsatz des TM-1, aktualisierte Umrechnungstabellen und Informationen zu einer Vielzahl von Themen rund um Laufräder finden Sie auf der Park Tool Website: www.parktool.com.

Das TM-1 wird von Park Tool bei der Herstellung kalibriert. Versuchen Sie nicht, die Feder, die Federeinstellschraube oder irgend ein anderes Teil zu justieren. Wenn das Gerät durch Verschleiss, Beschädigung oder sonst einem Grund ungenau zu sein scheint, schicken Sie es zur Neu-Kalibrierung an Park Tool bzw. an den jeweiligen Distributor in Ihrem Land. Für einen angemessenen Kostenbeitrag wird Ihr TM-1 von Park Tool neu kalibriert und an Sie zurückgeschickt.

Das Speichenspannungsmessgerät TM-1 ist ein Präzisionsinstrument und sollte daher mit Sorgfalt verwendet und gelagert werden. Um Beschädigungen zu vermeiden, wird empfohlen, das TM-1 in seiner Originalverpackung aufzubewahren oder es an einem geeigneten Haken in der Werkstatt aufzuhängen. Das Gerät immer sauber und trocken halten.



TM-1 Tensiómetro

Los TM-1 pueden usarse con precisión y fiablemente tomando la medida de tensión de cada rayo en una rueda, la tensión promedio de todos los rayos en una rueda, y la tensión relativa entre todos los rayos en la rueda. Funciona en casi cualquier rayo de bicicleta, no importa el diámetro, material, o forma.

TENSIÓN DEL RAYO

Ruedas que son fuertes, fiables y duraderas tienen rayos que son propiamente tensionados.

La tensión es la cantidad de fuerza que tira en los rayos de una rueda. Rayos que tienen tensión baja tienen la tendencia a aflojarse, conforme la bicicleta es montada y produce que la vida del rayo se acorte, y que la rueda requiera alineado continuo. Los rayos que tienen demasiada tensión, pueden producir deformación y/o pueden romperse cerca de los agujeros del niple, alrededor de la pestaña de la maza o en las partes lisas del niple donde encaja la llave para nivelar.

También es importante para todos los rayos en la rueda tener la misma tensión aproximadamente relativa, además de lograr la tensión del rayo apropiada. La diferencia de tensión entre cada uno de los rayos es relativa y de gran diferencia, si no se tuviera la tensión adecuada produciría que la rueda no sea lateralmente estable, y eso en resultado hace que la rueda se descomponga más fácilmente y más frecuentemente.

La tensión recomendada para los rayos en las ruedas de una bicicleta puede ser tan bajo como 80 kilogramos fuerza (kgf) y tan alto como 130 kilogramos de fuerza. Siempre es mejor poner la tensión más alta que sea permitida, tanto en el rayo como en el rin. Por consiguiente, para obtener una tensión recomendada del rayo para una rueda específica, es mejor consultar al fabricante del rin/gerstellers unbedingt beachtet werden.

MIDIENDO LA TENSIÓN DE UN RAYO

1. Mida el diámetro del rayo utilizando la guía incluida La hendidura más pequeña en la que el rayo encaja, determina su diámetro. Para los rayos conificados, midalos en la parte mas delgada del mismo usando un calibrado de medidas para este fin.
2. Mantenga horizontal (plano) el TM-1. Apriete las asas del TM-1 (ref. #17). Coloque el rayo entre los dos postes fijos (ref. #3) y el poste móvil (ref. #4). Suavemente suelte las asas. Con rayos de doble grosor, posicione los postes en la parte más delgada del rayo. Con rayos aero/planos, posicione los postes para que descansen en el lado ancho y plano del rayo.
3. Con los TM-1 encajados en el rayo, el indicador (ref. #14) estará apuntando a un número en la balanza graduada de la herramienta. Este número leído, se usa en conjunto con la tabla de conversión del TM-1 para determinar la tensión real del rayo.
4. Usando la tabla de conversión, encuentre la columna que corresponde al material y diámetro del rayo que es medido. Siga la columna abajo a la fila que corresponde a la lectura del rayo (como se determinó en paso 3). El número en esta intersección es la tensión real del rayo en kilogramos fuerza (kgf).*

***Otras unidades de fuerza a veces usadas son Newtons y libras fuerza. Un kilogramo fuerza es aproximadamente igual a 10 Newtons o 2.2 libras fuerza.**

MIDIENDO LA TENSIÓN PROMEDIO DEL RAYO

La medida promedio de tensión, es la suma individual de las medidas de tensión del rayo, dividida por el número de rayos medido. Cada rueda tiene

dos promedios, uno para los rayos laterales izquierdos, y uno para los rayos laterales derechos. Si las alas de la maza son centradas entre las contra tuercas del eje, es posible que los lados izquierdo y derecho tengan casi la misma tensión. Sin embargo, si las alas de la maza no se centran entre las contra tuercas del eje, como en la mayoría de las ruedas traseras y delanteras de montaña con freno de disco, no es posible tener la misma tensión lateral de los rayos entre el lado izquierdo y derecho.

Para determinar la tensión promedio:

1. Tome la lectura del TM-1 todos los rayos en el lado derecho de la rueda. Grabese estos números.
2. Sume los números grabados.
3. Divida la suma de los números grabados por el número de rayos medido. Este número es el promedio de las lecturas del TM-1.
4. Use la tabla de conversión para convertir la medida del TM-1 que leyó, a la tensión del rayo en kilogramos fuerza.
5. Repita pasos 1 y 4 para el lado izquierdo de la rueda.

MIDIENDO LA TENSIÓN RELATIVA DEL RAYO

La tensión relativa es la tensión de un rayo comparado con la tensión de uno o más rayos. Una rueda con rayos que están dentro o menos de 20% de la tensión del rayo promedio de la rueda generalmente se considera que tiene tensión relativa aceptable. Como se explicó en la pagina 3, los rayos en uno lado de una rueda pueden ser diferentemente tensionados que los rayos en el lado opuesto. Por consiguiente, es importante comparar sólo la tensión relativa del rayo a los rayos en el mismo lado de la rueda.

Para determinar la tensión relativa:

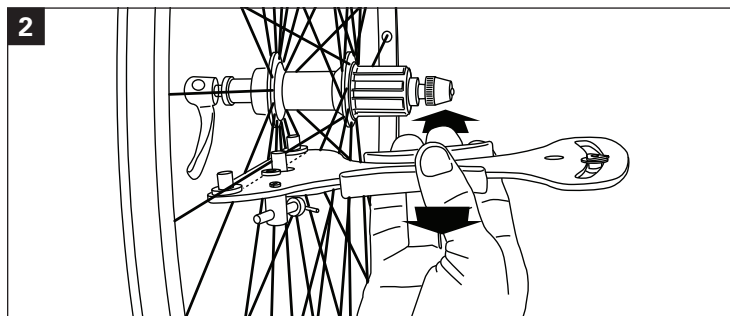
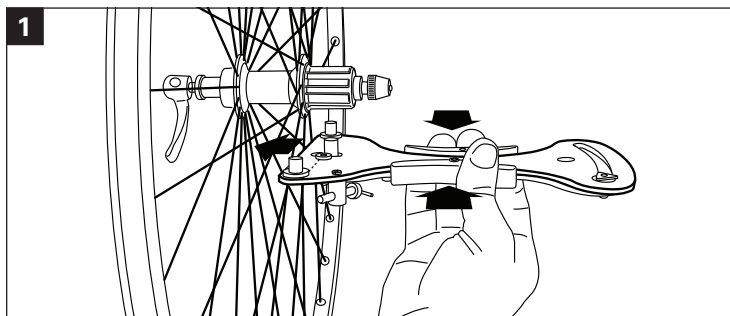
1. Determine la tensión promedio de los rayos en el lado derecho de la rueda.
2. Multiplique la tensión por .8 y por 1.2. El resultando de los dos números proporcionarán el rango relativo de tensión aceptable.
3. Use el TM-1 para tomar lecturas de cada rayo individual y use la tabla de conversión para convertir las lecturas en las medidas de tensión individuales de kilogramos fuerza.
4. Determine si las medidas de tensión individuales caen dentro del rango de tensión relativo aceptable del paso 2.
5. Repita pasos 1 y 4 para el lado izquierdo de la rueda. Si los rayos no están dentro del rango aceptable de tensión relativa, los ajustes necesitan ser hechos a la tensión de los rayos.

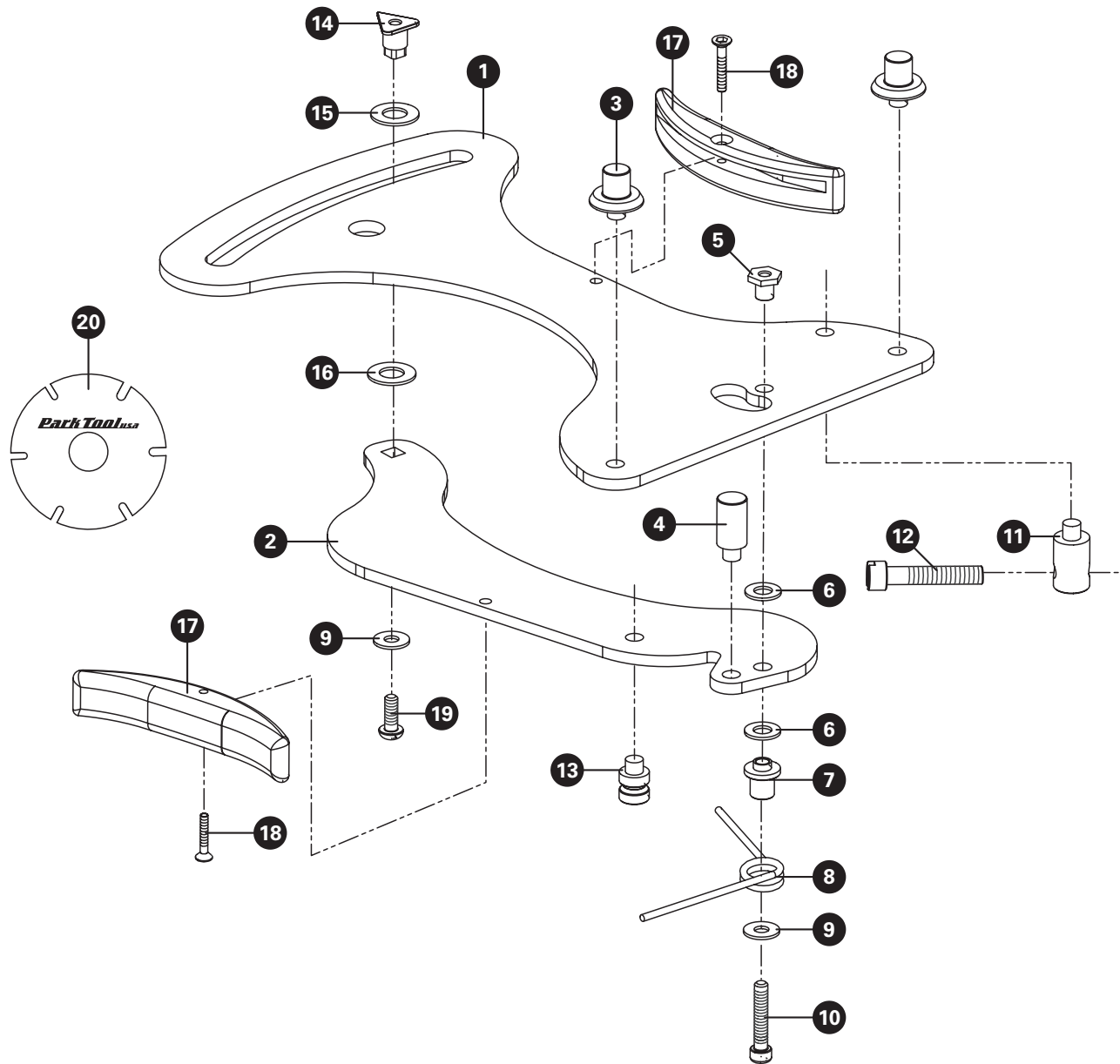
NOTAS:

Estas instrucciones proveen información básica para usar el tensiómetro TM-1. Para una discusión completa en el uso de los TM-1, así como poner al día las tablas de calibración e información sobre variaciones sobre temas de la rueda, visite la página de Park Tool: www.parktool.com

El Tensiómetro TM-1 se calibra en las instalaciones de Park Tool. No reajuste el resorte, tornillo de ajuste del resorte o cualquier otra parte. Si la herramienta se desgasta o se daña y parece ser inexacta, devuelva la herramienta a Park Tool para recalibración. Park Tool recalibrará y devolverá la herramienta haciéndole un cargo razonable.

El Tensiómetro TM-1 es un instrumento de medición preciso, y que debe usarse y ser guardado con cuidado. Para evitar daño, se recomienda que el TM-1 sea guardado en él empaque original o colgarse de un gancho del banco de trabajo. Siempre debe mantenerse limpio y seco.





TM-1 PART NUMBERS

Ref. #	Part #	Description	Qty.
1	1040	Body	1
2	1041	Lever	1
3	1042-2	Fixed Post	2
4	1043	Moveable Post	1
5	1044	Axle	1
6	1045-2	Axle Washer	2
7	1046	Spring Holder	1
8	1047R	Spring	1
9	1048-2	Spring Holder/Pointer Washer	2
10	1049	Spring Holder Screw	1
11	1050	Spring Adjustment Post	1

Ref. #	Part #	Description	Qty.
12	1051	Spring Adjustment Screw	1
13	1052	Spring Stop	1
14	1053	Pointer	1
15	1054	Thin Pointer Washer	1
16	1055	Thick Pointer Washer	1
17	1056-2	Grip	2
18	1057-2	Grip Screw	2
19	1058	Pointer Screw	1
20	1059	Spoke Gauge	1
	1060	Conversion Table (not shown)	1

WHEEL TENSION APP Instructions

WHEEL SETTINGS

Material: STEEL ↓

Shape: ROUND ↓

Thickness: mm

START OVER
CALCULATE

TM-1 CONVERSION TABLE

TM-1 Reading	17	18	19	20	21	22	23	24	25	26	27	28
Spoke Tension (Kgf)	53	58	63	70	77	86	96	107	120	135	153	173

WHEEL TENSION BALANCING

Variance: 15% ↓

10 : LEFT SIDE SPOKES

#	TM-1 Reading	Tension (kgf)	Within 15% Limit
1	<input style="width: 30px;" type="text" value="19"/>	63.31	☑
2	<input style="width: 30px;" type="text" value="19"/>	63.31	☑
3	<input style="width: 30px;" type="text" value="18"/>	57.61	☑
4	<input style="width: 30px;" type="text" value="18"/>	57.61	☑
5	<input style="width: 30px;" type="text" value="16"/>	48.2	⚠
6	<input style="width: 30px;" type="text" value="19"/>	63.31	☑
7	<input style="width: 30px;" type="text" value="18"/>	57.61	☑
8	<input style="width: 30px;" type="text" value="18"/>	57.61	☑
9	<input style="width: 30px;" type="text" value="19"/>	63.31	☑
10	<input style="width: 30px;" type="text" value="19"/>	63.31	☑

← Left → Right

10 : RIGHT SIDE SPOKES

#	TM-1 Reading	Tension (kgf)	Within 15% Limit
1	<input style="width: 30px;" type="text" value="25"/>	120.01	☑
2	<input style="width: 30px;" type="text" value="26"/>	143.61	☑
3	<input style="width: 30px;" type="text" value="24"/>	113.23	☑
4	<input style="width: 30px;" type="text" value="25"/>	120.01	☑
5	<input style="width: 30px;" type="text" value="26"/>	135.15	☑

Visit www.parktool.com/wta for a Wheel Tension Balance web app for use with the TM-1 Spoke Tension Meter. This web app will help achieve consistent overall wheel tension by analyzing and visualizing relative tension between spokes.

Besuchen Sie www.parktool.com/wta für die Laufrad-Speichenspannung-Balance Web App zur Benutzung in Verbindung mit dem TM-1 Speichen-Spannungsmesser. Diese Web App hilft bei der Archivierung der gemessenen Werte und analysiert und visualisiert die relative Spannung zwischen der Speichen.

Visitez www.parktool.com/wta afin de trouver une appli web d'Equilibrage de Tension de Roue à utiliser en complément du Contrôleur de Tension de Rayon TM-1. Cette appli web aide à obtenir une tension continue et globale sur la roue en analysant et visualisant les tensions relatives entre les rayons.

Descargue la app Wheel Tension Balance en la página www.parktool.com/wta, para usar con el Tensiómetro de Rayos TM-1. Esta aplicación le ayudara a lograr una consistencia total en la tensión de la rueda analizando y visualizando la tensión relativa entre los rayos.