

THS-1 Trailhead Workstation and THP-1 Mounting Post

THS-1 Backplate Sub-Assembly

1. Place carriage bolts through the square holes with the arms aligned to the mounting holes on the backplate.
2. Once both arms are in place with the carriage bolts showing, place the mount plate horizontally along the top two and bottom two carriage bolts as shown (Figure 1).
3. Hand tighten the four lock nuts to retain the arms onto the back plate.
4. Align the arms parallel. Once aligned, torque the carriage bolt nuts to 20 ft-lbs (27 Nm).
5. Install grips onto arm ends, keeping logo text horizontal. Optional: utilize an aerosol hair spray or other spray adhesive to aid assembly and retain grip permanently.

THS-1 Mounting to a Permanent Structure

1. Complete Backplate Sub-Assembly prior to mounting to vertical surface.
2. Align the four outer-most mounting holes on the THS-1 backplate sub-assembly with the desired position on the flat wall. If mounting to post, use the center two holes. Utilize backplate as a template to mark holes for any drilling.
3. It is recommended to place the bottom mounting holes 54" above the ground. Additionally, ensure adequate space surrounding the stand is available to clear a bicycle mounted in the stand.

4. Utilize four ½" (13mm) diameter concrete anchor studs (or similar fastener for other materials) to mount to a concrete wall (Figure 2). If mounting to post, use two fasteners in center two holes. Fasteners not included. Follow fastener manufacturer recommendations for hole sizing, drilling, and applied torque.

THP-1 Mounting to Ground

1. The THP-1 has been designed to be mounted to the Park Tool #130 baseplate or to a concrete surface.

Direct Mount: Utilize four ½" (13mm) diameter concrete anchor studs (or similar fastener for other materials) to mount to surface (Figure 3). Follow fastener manufacturer recommendations for hole sizing, drilling, and applied torque. Fasteners not included.

#130 Baseplate: Utilize four ¼-20 fasteners to assemble the THP-1 to the Park Tool #130 baseplate (Figure 4). Fasteners not included.

2. Ensure top tube square cap is pressed in securely.

THP-1 Post Protector

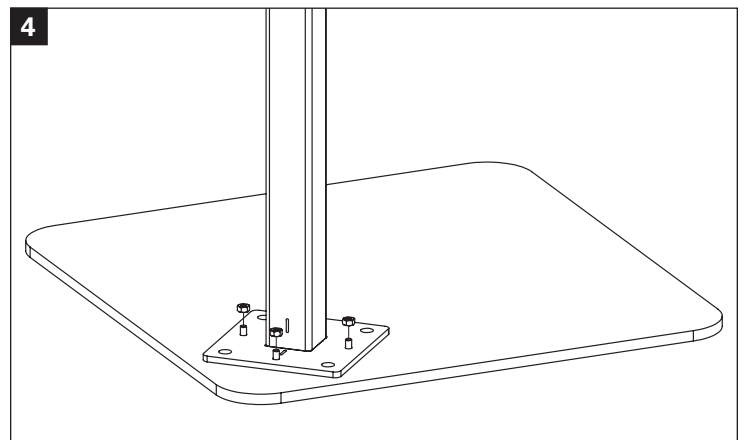
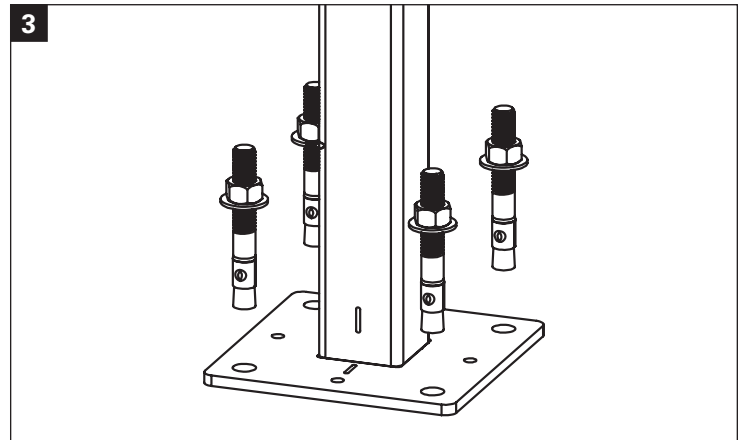
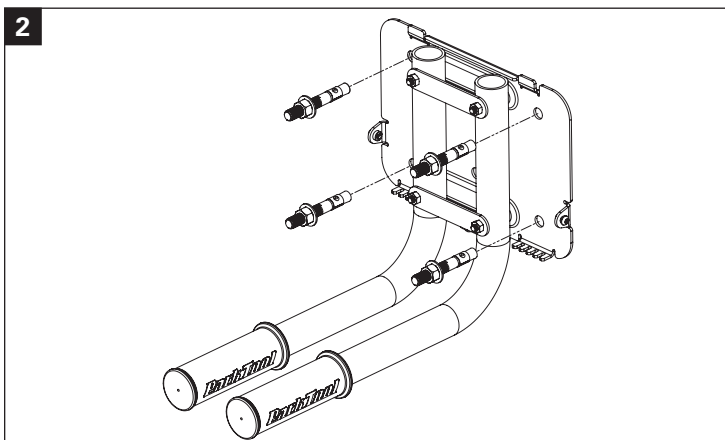
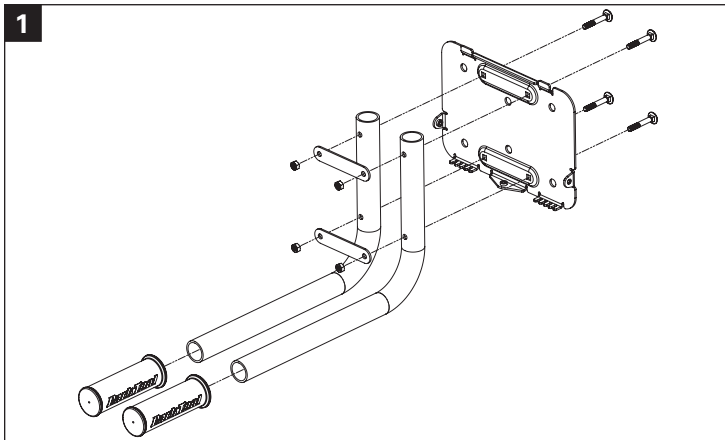
1. Vertically align the tall side of the film with the forward face of the THP-1. Center the film on the post, 2" above the baseplate and press onto the post. Start with the forward face and apply pressure outwards, wrapping the sides around the post and working air out from the center to the edges (Figure 5).

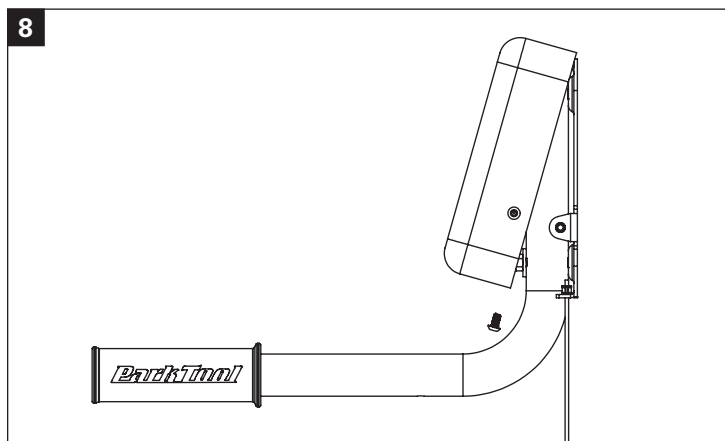
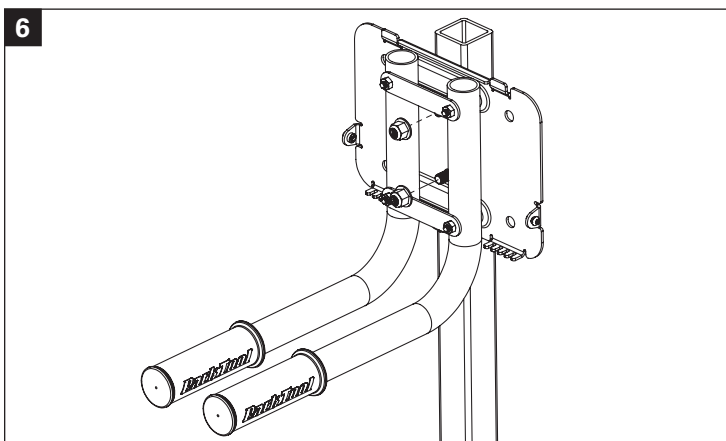
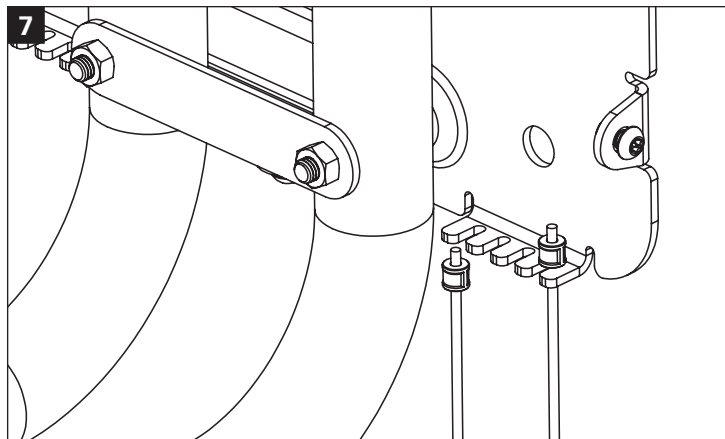
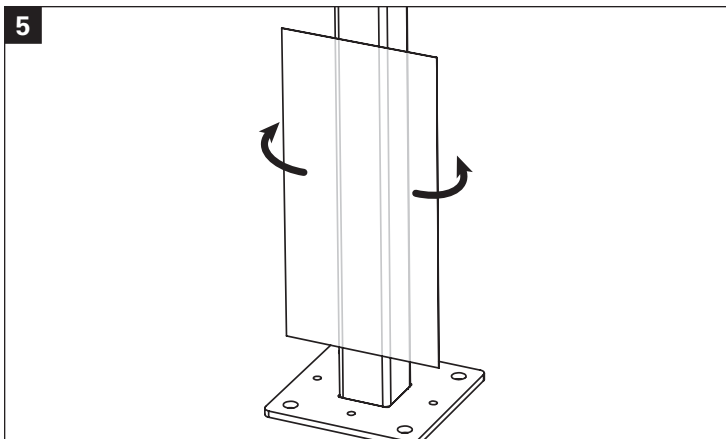
THS-1 Mounting to the THP-1

1. Complete Backplate Sub-Assembly prior to mounting to the THP-1.
2. Align the middle two vertical mounting holes on the THS-1 backplate sub-assembly with the smaller two holes on the THP-1 post. Place the socket head cap screw from the back of the post into the hole. Hand tighten the nut onto the backplate. Repeat for the lower fastener (Figure 6).
3. Once positioned correctly and hand tightened, torque the nuts to 50 ft-lbs (68 Nm).
4. Ensure top tube square cap is pressed in securely.

THS-1 Tools and Cover Assembly

1. Place tool cable into slotted backplate tab in locations desired for each tool (Figure 7). There should be four on each side of the arms. The cable stop should sit on top of the slotted tab.
2. Hinge front cover by aligning and placing the top two back cover tabs into the respective slots on the front cover and rotating the base of the cover down (Figure 8). Ensure cables remain in each slot.
3. Align the three holes, one on each side, and one centered on the bottom of the front cover, and hand tighten all three tamper proof fasteners. Once all three are hand tightened, use supplied TR27 tool to tighten fasteners. Keep tool in safe place for future use.
4. Check to ensure all cables are situated in their slot and none are pinched.





THS-1 Outdoor-Workstation und THP-1 Montagepfahl

Vormontage der THS-1 Trägereinheit

1. Schieben Sie die vier Schlossschrauben von hinten durch die quadratischen Öffnungen der Montageplatte und die Bohrungen der beiden Haltearme.
2. Setzen Sie anschließend die beiden länglichen Verbindungsplatten horizontal auf die Enden der oberen und unteren Schlossschrauben (Abbildung 1).
3. Drehen Sie die vier selbstsichernden Muttern handfest auf die Schlossschrauben.
4. Richten Sie die Haltearme parallel zueinander aus und ziehen Sie die Muttern mit 27 Nm (20 ft-lbs) Anzugdrehmoment fest.
5. Montieren Sie die Kunststoffüberzüge auf den Enden der Haltearme mit horizontal positionierten Schriftzügen. Tipp: Mit etwas Haarspray oder Sprühkleber lassen sich die Überzüge leichter montieren und dauerhaft fixieren.

Montage der THS-1 an einen festen Gegenstand

1. Setzen Sie die Trägereinheit vor der Montage zusammen, wie vorher beschrieben.
2. Richten Sie bei der Montage an einer Wand die vier äußersten Bohrungen der THS-1 Montageplatte entsprechend der gewünschten Position aus. Zur Montage an einem Pfosten nutzen Sie die beiden mittleren Bohrungen. Verwenden Sie die Montageplatte als Schablone zur Markierung aller zu bohrenden Befestigungspunkte.
3. Für die unteren Befestigungspunkte empfehlen wir eine Montagehöhe von rund 135 cm (54") Abstand zum Untergrund. Achten Sie auch auf ausreichend Platz um die Workstation herum, damit ein Fahrrad problemlos darin platziert und bearbeitet werden kann.
4. Verwenden Sie bei Montage an einer Betonwand vier Bolzenanker mit 13 mm (½") Durchmesser oder vergleichbare Befestigungsmittel bei

anderem Material (Abbildung 2). Bei Montage an einem Pfosten platzieren Sie zwei geeignete Befestigungsmittel nicht im Lieferumfang enthalten. Beachten Sie die Herstellervorgaben für die jeweiligen Befestigungen in Bezug auf Lochgrößen, Bohren und Anzugdrehmomente.

Bodenbefestigung des THP-1

1. Der THP-1 ist wahlweise vorgesehen für die Montage auf der #130 Bodenplatte von Park Tool oder auf einem Betonuntergrund.

Direktmontage: Verwenden Sie vier Bolzenanker mit 13 mm (½") Durchmesser oder andere geeignete Befestigungsmittel zur Montage auf dem Untergrund (Abbildung 3). Beachten Sie die Herstellervorgaben für die jeweiligen Befestigungen in Bezug auf Lochgrößen, Bohren und Anzugdrehmomente.

#130 Bodenplatte: Verwenden Sie vier M6x1.0 (¼-20) Schrauben zur Befestigung des THP-1 an der #130 Bodenplatte (Abbildung 4). Befestigungsmittel nicht im Lieferumfang enthalten.

2. Achten Sie auf den festen Sitz der Abdeckkappe am oberen Ende des Montagepfahls.

THP-1 Schutzfolie

1. Richten Sie die Längsseite der Schutzfolie an der Frontseite des THP-1 aus. Platzieren Sie die Folie auf dem Pfahl ca. 5 cm (2") oberhalb der Bodenplatte und pressen Sie sie auf den Pfahl. Beginnen Sie mit der Vorderseite und streichen Sie die Folie nach außen glatt, sodass die Folie um den Pfosten herumgeführt und eventuelle Luftblasen über die Folienränder abgeleitet werden (Abbildung 5).

Montage der THS-1 an den THP-1

1. Setzen Sie die Trägereinheit vor der Montage am

THP-1 zusammen, wie vorher beschrieben.

2. Platzieren Sie die THS-1 Montageplatte mit den mittleren Bohrungen auf den beiden kleineren Öffnungen am THP-1. Setzen Sie die Innensechskantschrauben von der Pfahlrückseite durch die Öffnungen und schrauben Sie die Muttern handfest auf die Montageplatte (Abbildung 6).
3. Ziehen Sie beide Muttern anschließend mit 68 Nm (50 ft-lbs) Anzugdrehmoment fest.
4. Achten Sie auf den festen Sitz der Abdeckkappe am oberen Ende des Montagepfahls.

Installation von Werkzeugen und Abdeckung an der THS-1 Workstation

1. Platzieren Sie die Werkzeugkabel in der gewünschten Reihenfolge in den Schlitzaufnahmen der Montageplatte (Abbildung 7). Auf jeder Seite der Haltearme gibt es dafür vier Kabelaufnahmen. Die Kabelstopper sollen jeweils oberhalb der Aufnahmen sitzen.
2. Hängen Sie die Frontabdeckung mit den beiden Schlitzfenstern von oben in die entsprechenden Laschen der Montageplatte ein und klappen Sie die Unterseite der Abdeckung in Richtung Montageplatte (Abbildung 8). Stellen Sie sicher, dass die Kabel dabei in den Schlitzaufnahmen verbleiben.
3. Richten Sie die drei Bohrungen, zwei an den Seiten und eine mittig auf der Unterseite der Abdeckung auf die entsprechenden Gewindeaufnahmen der Montageplatte aus und schrauben Sie die drei manipulations sicheren Schrauben von Hand ein. Ziehen Sie die Schrauben anschließend mit dem beiliegenden TR27 Werkzeug fest. Bewahren Sie das Werkzeug für zukünftigen Bedarf an einem sicheren Ort auf.
4. Stellen Sie sicher, dass jedes Werkzeugkabel korrekt platziert und keines eingeklemmt ist.

THS-1 Station de Travail d'Extérieur et THP-1 Mat de Montage

THS-1 Pré-assemblage de la plaque de fond

1. Placer les vis de fixation dans les trous carrés avec les bras alignés aux trous de montages de la plaque de fond.
2. Une fois les bras en place avec les vis de fixation apparentes, placer les plaques de montage horizontalement, en reliant les deux vis du haut et les deux vis du bas comme montré (Figure 1).
3. Serrer à la main les quatre écrous afin de fixer les bras à la plaque de fond.
4. Aligner les bras parallèlement. Une fois alignés, serrer les écrous à 20 ft-lbs (27 Nm).
5. Mettre en place les grips sur les bras, en gardant le texte du logo bien horizontal. Optionnel : Utiliser un aérosol de laque ou tout autre aérosol adhésif pour aider au montage permanent des grips.

THS-1 Montage sur une structure permanente

1. Compléter le pré-assemblage de la plaque de fond avant de procéder au montage sur structure permanente.
2. Aligner les quatre trous les plus externes de la plaque de fond du THS-1 avec la position souhaitée sur un mur plat. Si le montage est effectué sur le mat, utiliser les deux trous centraux. Utiliser la plaque de fond comme gabarit pour le perçage.
3. Il est recommandé de placer les trous de fixation 54" (137cm) au-dessus du sol. De plus, vérifier qu'il y a suffisamment d'espace autour du pied pour y positionner un vélo.
4. Utiliser quatre vis spécial béton d'1/2 pouce (13mm) (ou similaire adapté au type de matériau

de la surface de montage) pour fixer la plaque sur le mur (Figure 2). Si le montage se fait sur le mat, passer un boulon dans chacun des deux trous centraux. Vis et écrous non fournis. Suivre les instructions du fabricant des vis et écrous pour ce qui est du perçage et du serrage de ceux-ci.

THP-1 Fixation au sol

1. Le THP-1 est conçu pour être fixé sur une plaque en fonte Park Tool #130 ou directement sur une surface en béton.

Fixation à même le sol : Utiliser quatre vis spécial béton d'1/2 pouce (13mm) (ou similaire adapté au type de matériau de la surface de montage) pour fixer sur le sol (Figure 3). Suivre les instructions du fabricant pour ce qui est du perçage et du serrage de ceux-ci. Vis non fournies.

Plaque #130 : Utiliser quatre écrous 1/4"-20 pour assembler le THP-1 à la plaque #130 de Park Tool (Figure 4). Ecrous non fournis.

2. Bien vérifier que le capot supérieur du mat est correctement enfoncé.

THP-1 Protection de mat

1. Aligner verticalement le côté le plus long du film avec la face avant du THP-1. Centrer le film sur le mat, 2" au-dessus de la base et presser contre le montant. Commencer avec le centre puis appliquer une pression vers l'extérieur, entourant le mat et chassant l'air du centre vers l'extérieur. (Figure 5).

THS-1 Montage sur le THP-1

1. Compléter le pré-assemblage de la plaque de

- fond avant de procéder au montage sur THP-1.
2. Aligner les deux trous verticaux centraux de la plaque de fond préassemblée du THS-1 avec les deux trous plus petits du mat THP-1. Placer les deux écrous dans les trous à l'arrière du mat. Serrer à la main l'écrou du haut. Répéter avec l'écrou du bas (Figure 6).
3. Une fois correctement positionné, serrer les écrous à 50 ft-lbs (68 Nm).
4. Bien vérifier que le capot supérieur du mat est correctement enfoncé.

THS-1 Assemblage des outils et capot

1. Placer le câble de l'outil dans la fente de la plaque de fond à l'endroit désiré pour chaque outil (Figure 7). Il devrait y en avoir 4 de chaque côté des bras. Le blocage de câble devrait venir se positionner au-dessus de la fente.
2. Fixer le capot en alignant et insérant les deux petits crochets de la plaque de fond avec les fentes du capot, puis en pivotant celui-ci vers le bas (Figure 8). Vérifier que les câbles restent bien dans leurs encoches respectives.
3. Aligner les trois trous, un sur chaque côté et un sur le dessous du capot, puis serrer à la main les trois vis antivol. Une fois les trois vis serrés à la main, utiliser la clé de serrage TR27 fournie afin de resserrer les 3 écrous antivols. Bien conserver l'outil pour une utilisation ultérieure.
4. Vérifier que les câbles sont bien dans leurs encoches et qu'ils ne sont pas pincés par la plaque ou le capot.

THS-1 Estación de Servicio Externo Móvil y THP-1 Poste de Ensamble

THS-1 Subconjunto de la placa base trasera

1. Coloque los pernos del soporte a través de los orificios cuadrados con los brazos alineados en los orificios de ensamble de la placa base trasera.
2. Una vez que ambos brazos estén en su lugar con los pernos de soporte mostrados, coloque la placa del montaje horizontalmente a lo largo de los dos pernos del soporte superior e inferior como se muestra (Figura 1).
3. Apriete a mano las cuatro tuercas de retención para retener los brazos sobre la placa base trasera.
4. Alinee los brazos paralelos. Una vez alineados, apriete las tuercas del perno del soporte a 27 Nm (20 ft-lbs).
5. Instale los puños en los extremos del brazo, manteniendo el texto del logotipo horizontal. "Opcional: utilice un spray de aerosol para el cabello u otro adhesivo en spray para ayudar al ensamblaje y retener el puño de forma permanente.

THS-1 Montaje a una estructura permanente

1. Complete el subconjunto de la placa base trasera antes de montarlo en la superficie vertical.
2. Alinee los cuatro orificios de montaje exteriores del subconjunto de la placa base trasera THS-1 con la posición deseada en una pared plana. Si va a montar en el poste, use los dos agujeros centrales. Utilice la placa trasera como una plantilla para marcar agujeros para cualquier perforación.
3. Se recomienda colocar los orificios de montaje inferiores de 54" por encima del suelo. Además, asegúrese de que el espacio sea adecuado alrededor del soporte debe estar despejado la área para montar una bicicleta en el soporte.
4. Utilice cuatro espárragos de anclaje de concreto

de 13 mm (1/2") de diámetro (o un sujetador similar para otros materiales) para montar en una pared de concreto (Figura 2). Si se monta en el poste, use dos cierres en los dos agujeros centrales. Sujetadores no incluidos. Siga las recomendaciones del fabricante del sujetador para el tamaño del agujero, la perforación y el torque adecuado.

THP-1 Montaje a tierra

1. El THP-1 ha sido diseñado para ser montado en la base Park Tool #130 o en una superficie de concreto.

Montaje Directo: Utilice cuatro espárragos de anclaje de concreto de 13 mm (1/2") de diámetro (o un sujetador similar para otros materiales) para montar a la superficie (Figura 3). Siga las recomendaciones del fabricante del sujetador para el tamaño del agujero, la perforación y el torque a aplicar. Sujetadores no incluidos.

#130 Placa base: Utilice cuatro sujetadores de 1/4"-20 para montar el THP-1 a la placa base Park Tool # 130 (Figura 4). Sujetadores no incluidos.

2. Asegúrese de que la tapa superior del tubo superior esté bien apretada.

THP-1 Poste Protector

1. Alinee verticalmente el lado alto de la película con cara hacia delante THP-1. Centrar la película en el poste a 2" por encima de la placa base y presionar sobre el poste. Comience con la cara delantera y aplique presión hacia fuera, envolviendo los lados alrededor del poste y trabajando hacia fuera desde el centro hacia los bordes (Figura 5).

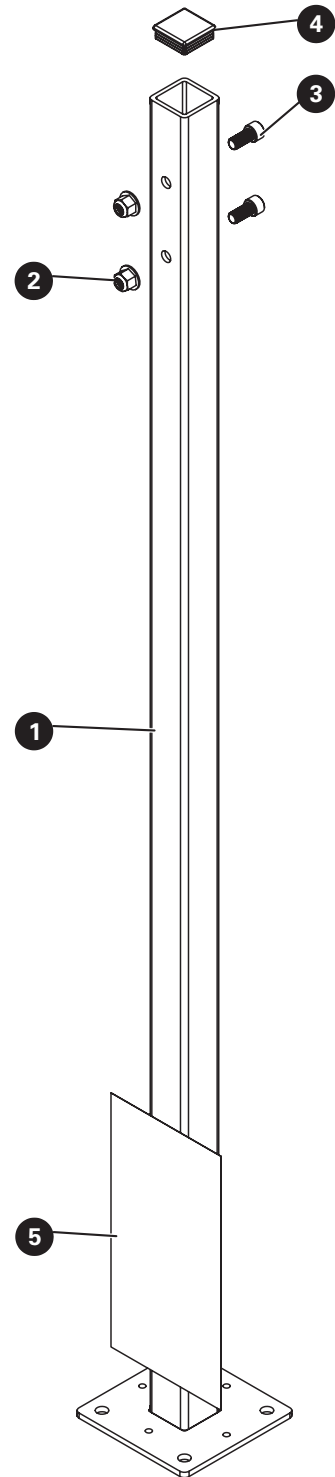
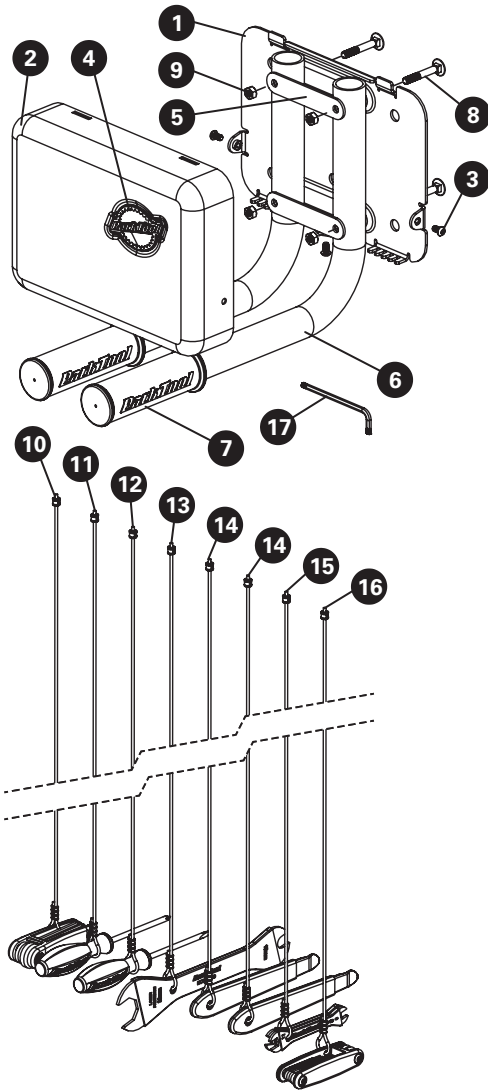
THS-1 Montaje en el THP-1

1. Complete el Subconjunto de la placa base trasera antes de montarlo en el THP-1.

2. Alinee los dos agujeros de montaje verticales medios del subconjunto de la placa base trasera THS-1 con los dos agujeros más pequeños del poste THP-1. Coloque el tornillo del casquillo de cabeza hueca de la parte trasera del poste en el agujero. Apriete a mano la tuerca en la placa base trasera. Repetir la acción para el sujetador inferior (Figura 6).
3. Una vez colocados correctamente y apretados a mano, apriete las tuercas a 68 Nm (50 ft-lbs).
4. Asegúrese de que la tapa superior del tubo superior esté bien apretada.

THS-1 Herramientas y cubiertas de ensamble

1. Coloque el cable de herramienta en la pestaña de la placa base trasera ranurada en los lugares designados para cada herramienta (Figura 7). Debe haber cuatro en cada lado de los brazos. El retén del cable debe sentarse en la parte superior de la lengüeta ranurada.
2. Coloque la cubierta frontal alineando y colocando las dos lengüetas de la contraportada superior en las respectivas ranuras de la cubierta frontal y girando la base de la cubierta hacia abajo (Figura 8). Asegúrese de que los cables permanezcan en cada ranura.
3. Alinee los tres orificios, uno de cada lado y uno centrado en la parte inferior de la cubierta frontal, y apriete a mano los tres sujetadores a prueba de manipulación. Una vez que los tres estén apretados a mano, utilice la herramienta TR27 incluida para apretar los sujetadores. Mantenga la herramienta en un lugar seguro para uso futuro.
4. Compruebe que todos los cables estén situados en su ranura y que ninguno esté pellizcado.



THS-1 PART NUMBERS

Ref. #	Part #	Description	Qty.
1	2460A	Backplate Assembly	1
2	2461	Front Cover	1
3	2466-3	Tamper Resistant Bolt M6x1.0	3
4	2473	Embossed Logo Badge	1
5	2462-2	Mount Plate	2
6	2463-2	Arm	2
7	2472-2	Grip	2
8	2464-4	Carriage Bolt M8x1.25x55	4
9	2465-4	Nut M8	4
10	2479A	AWS-11 OD Crimped Assembly	1
11	2474A	SD-2 Crimped Assembly	1
12	2475A	SD-6 Crimped Assembly	1
13	2476A	HCW-6 OD Crimped Assembly	1
14	2477A	TL-5 OD Crimped Assembly	2
15	2478A	CBW OD Crimped Assembly	1
16	2480A	TWS-2 OD Crimped Assembly	1
17	2486	Tamper Resistant T27 Tool	1

THP-1 PART NUMBERS

Ref. #	Part #	Description	Qty.
1	2483A	Post Assembly	1
2	2485-2	Flange Lock Nut M12	2
3	2484-2	Socket Head Cap Screw M12	2
4	2487	Post Cap	1
5	2459	Post Protector	1