



Oversized Adjustable Saw Guide **SG-7**

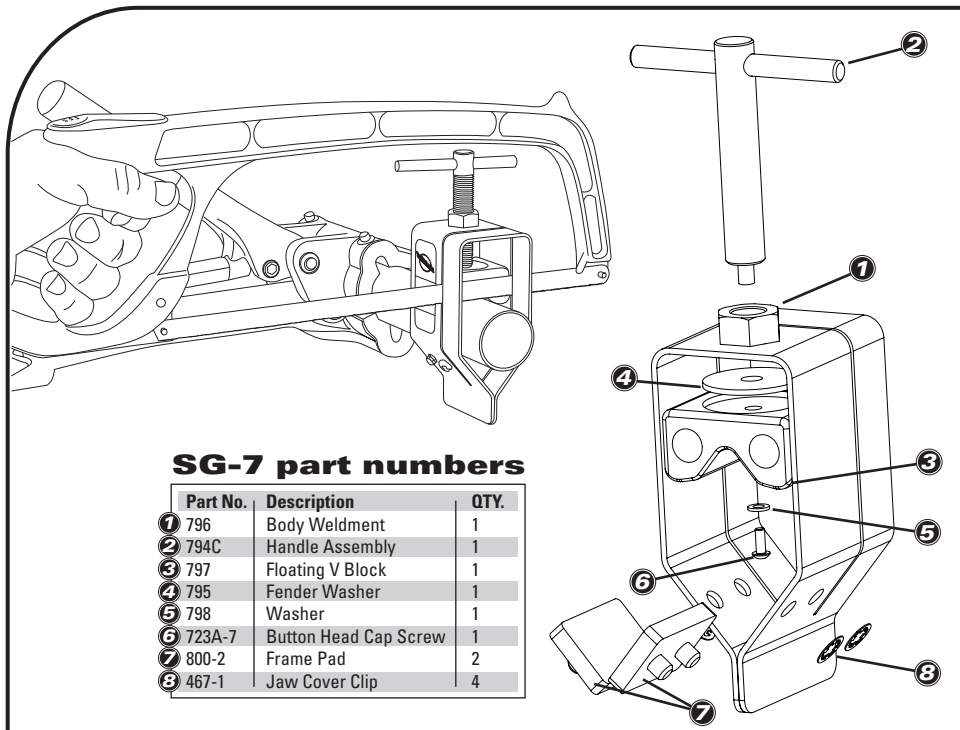
Park Tool Co. 6 Long Lake Rd. St. Paul, MN 55115 (USA) www.parktool.com

SG-7 Oversized Adjustable Saw Guide

- Accurately guides a hacksaw to cut fork columns, aero seat posts, and integrated seat tubes.
- Works on aero tubes up to 3.5" (89mm) and round tubes from 1-1/4" (32mm) to 1-3/4" (45mm).
- Hardened steel body for long life.
- Molded contact pads to protect tubes.

Instructions:

1. Mark desired location of cut on tube.
2. Clamp tube in a Park Tool Repair Stand and rotate to the horizontal position.
3. Slide SG-7 on tube until mark is visible through the cutting slot. Tighten handle to secure. When cutting an aero tube, position narrow part of tube in center of floating V block.
4. Set blade of SAW-1 Park Tool Hack Saw in cutting slot and saw through tube. Cut with pressure only in the forward direction using smooth strokes. Do not apply excessive pressure on the blade. Keep hack saw traveling straight down the slot. Always use a sharp blade. Use of a dull blade may result in an inaccurate cut.
5. Loosen handle and slide SG-7 on tube to expose cut end of tube. For metal tubes, finish outside and face of tube with a flat file. De-burr inside of metal tube with a round file or de-burring tool. Finish end of carbon fiber tube with fine sandpaper.
6. Remove SG-7 from tube.



SG-7 part numbers

Part No.	Description	QTY.
① 796	Body Weldment	1
② 794C	Handle Assembly	1
③ 797	Floating V Block	1
④ 795	Fender Washer	1
⑤ 798	Washer	1
⑥ 723A-7	Button Head Cap Screw	1
⑦ 800-2	Frame Pad	2
⑧ 467-1	Jaw Cover Clip	4



Oversized Adjustable Saw Guide **SG-7**

Park Tool Co. 6 Long Lake Rd. St. Paul, MN 55115 (USA) www.parktool.com

SG-7 Einstellbare Oversized-Schneidführung

- *Sorgt für die exakte Führung der Säge beim Kürzen von Gabelschäften, Aero-Sattelstützen und integrierten Sattelrohren.*
- *Passend für Aero-Rohre bis 89mm und Rundrohren mit einem Durchmesser von 32mm bis 45mm.*
- *Korpus aus gehärtetem Stahl.*
- *Beschichtete Klemmbacken zum Schutz der Rohre.*

Anleitung:

1. *Schnittstelle am Rohr markieren.*
2. *Rohr z.B. in einem Park Tool Montagegeständer einklemmen und horizontal ausrichten.*
3. *Die SG-7 über das abzuschneidende Rohr, mit dem Sägeschlitz über der Schnittstelle, schieben und mit der Schraubklemmung fixieren. Beim Sägen eines Aero-Rohres die abgeschrägteste Seite in Richtung des V-Blockes, die rundere Seite in Richtung der Klemme einklemmen.*
4. *Das Sägeblatt der Park Tool SAW-1 Büglsäge in den Sägeschlitz einsetzen. Sägen nur mit leichtem, gleichmäßigem Druck in der Vorwärtsbewegung. Keinen zusätzlichen Druck ausüben. Gerade entlang des Sägeschlitzes sägen. Immer auf ein scharfes Sägeblatt achten. Verschlissene Sägeblätter können einen unsaubereren Schnitt verursachen.*
5. *Die Klemmung lösen und die SG-7 entfernen.*
6. *Bei Metallrohren die Schnittstelle aussen mit einer flachen Feile nacharbeiten, innen mit einer Rundfeile. Bei Rohren aus Carbon feines Sandpapier benutzen.*

SG-7 Guide de Sciage pour Pivots Oversize

- *Pour couper droit et proprement les pivots de fourche, les tiges de selle aero, et les tiges de selle intégrés.*
- *Pour tubes aero jusqu'à 3.5" (89mm) et tubes ronds 1-1/4" (32mm) et 1-3/4" (45mm).*
- *Corps en acier traité pour résister longtemps aux rigueurs de l'atelier.*
- *Points de contact pré formés pour protéger les tubes.*

Mode d'emploi:

1. *Noter l'emplacement sur le tube où vous souhaitez le couper.*
2. *Placer votre tube dans une pince de pied d'atelier Park Tool et faire pivoter à la position horizontale.*
3. *Glisser le SG-7 sur le tube et lorsque votre marque est visible serrer la poignée. Pour un tube aero positionner la partie étroite du tube au milieu du bloc en V.*
4. *Introduire la lame de la scie Park Tool SAW-1 dans la fente et scier le tube. Scier de façon douce et régulière en appliquant seulement une pression lorsque vous allez de l'avant. Bien suivre la fente. Toujours utiliser une lame bien aiguisée, une lame abîmée pourrait donner une mauvaise coupe.*
5. *Desserrer la poignée et enlever le SG-7. Pour les tubes métalliques nettoyer l'embout avec une lime plate. Pour l'intérieur du tube utiliser une lime ronde ou un alésoir. Pour nettoyer l'extrémité d'un tube carbone utiliser un papier de verre très fin.*
6. *Retirer le SG-7 du tube.*

SG-7 Guía Ajustable para Corte de Tubo

- *Guía ajustable para corte de precisión en tubos de tijera, postes de asiento integral.*
- *Se puede utilizar en tubos aerodinámicos hasta 3.5" (89mm) y tubos redondos de 1-1/4" (32mm) a 1-3/4" (45mm).*
- *Cuerpo de acero tratado con calor para una larga duración.*
- *Cojines moldeados para proteger el tubo.*

Instrucciones:

1. *Marque el lugar a cortar en el tubo.*
2. *Coloque el tubo en un soporte de reparación Park Tools y gírelo horizontalmente.*
3. *Coloque el SG-7 en el tubo hasta que sea visible la marca en el receptáculo de corte, Gire la manivela para asegurarlo. Cuando corte un tubo aerodinámico posicónelo en la parte central en forma de "V".*
4. *Coloque la segueta del SAW-1 en el receptáculo de la guía y corte el tubo. Corte presionando solo en dirección frontal con movimientos suaves. No aplique presión excesiva en la segueta. Mantenga la segueta derecha en el receptáculo de la guía cuando corte. Siempre utilice una segueta afilada. El uso de una segueta sin filo puede ocasionar un mal corte.*
5. *Retire con la mano del SG-7 el sobrante de tubo cortado. Para tubos metálicos, quite las rebabas de metal con una lima por la parte de afuera y arriba. Para darle un mejor acabado a tubos de fibra de carbono utilice una lija fina.*
6. *Retire el SG-7 del tubo.*