

SBK-1 Ein- & Auspresswerkzeug von Hinterbaulagern

Das SBK-1 Presswerkzeug entfernt und installiert Lager in Fahrradhinterradnaben. Die Verwendung des Werkzeugs erfordert die Messung des Innen- und Außendurchmessers des Lagers mit einem Messschieber, um die richtigen Teile aus dem SBK-1 auszuwählen.

Das SBK-1 verwendet ein System von Führungen, die durch ein Lagerpresswerkzeug angetrieben werden, um die Lager vom Hinterrad zu entfernen und zu installieren. Ein Lagerausziehhülse wird zur Befestigung des Gestänges verwendet, wenn das Lager entfernt wird. Die Ausziehhülsen sind beidseitig nutzbar, mit einer größeren Seite zum Herausziehen und einer kleineren Seite zum Einbau des Lagers.

Für das Abziehen des Lagers benötigt der SBK-1 mindestens 3 mm einer flachen Gestängestruktur außerhalb des Lagers, um die Abziehhülse zu abstützen (Abbildung 1). Für Lager ohne diese flache Struktur sollte die Verwendung des Park Tool SHX-1 Gleithammerausziehers in Betracht gezogen werden.

Der Austriebsbolzen wird verwendet, um das Lager aus dem Hinterrad heraus und in die Lagerausziehhülse zu drücken. Die Lagerausziehhülse/-treiber und Austriebsbolzen sind für die vorgesehene Lagergröße markiert und werden zusammen ausgewählt, um die Lager zu entfernen. Siehe Tabelle 1 und Tabelle 2.

Für den Einbau des Lagers enthält das SBK-1 sechs Lagerzapfen, die etwas kleiner als der Innendurchmesser des zu verpressenden Lagers sind. Verwenden Sie den Lagerzapfen, der gerade in das Lager passt. Die Welle des Lagerpresswerkzeugs ohne Lagerführung zentriert Lager mit einem Innendurchmesser von 8,5–9 mm.

Entfernen eines Lagers

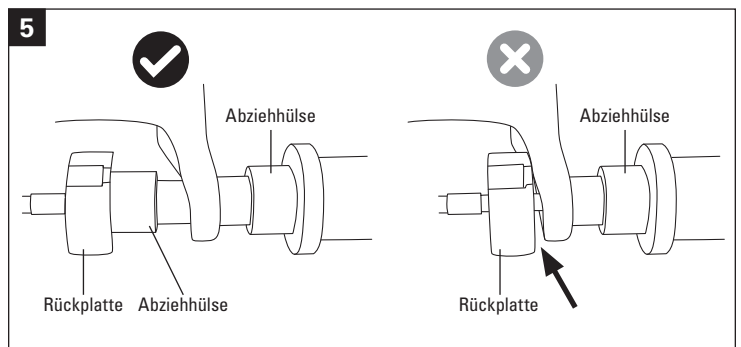
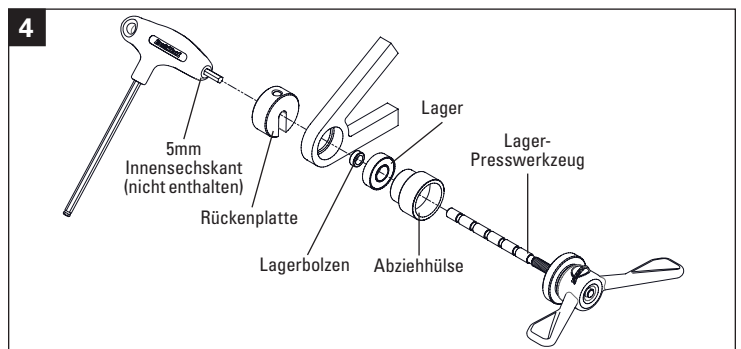
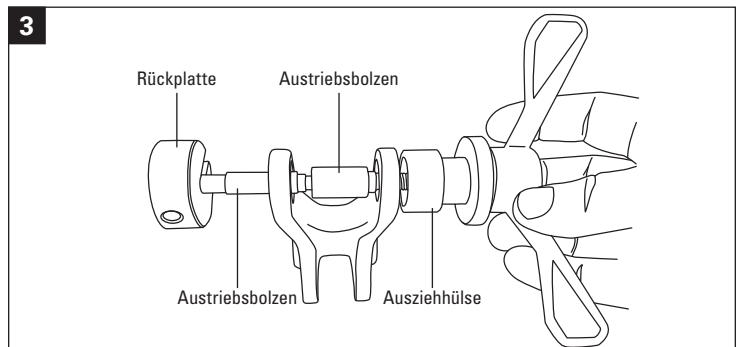
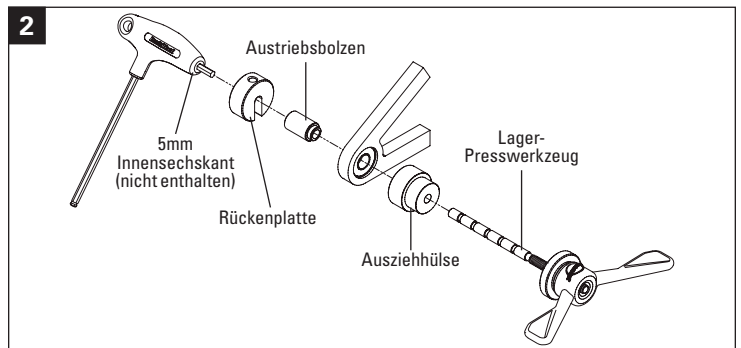
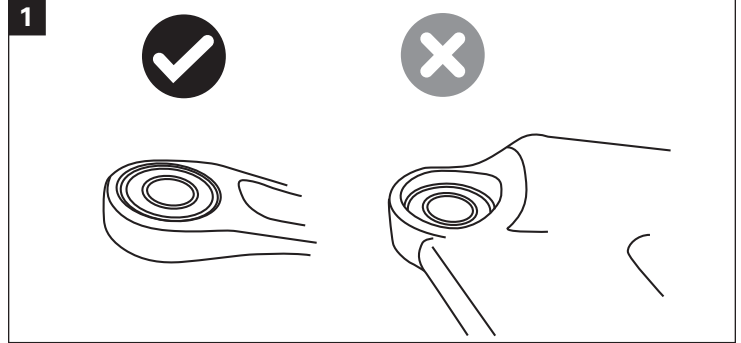
1. Messen Sie sowohl den Außendurchmesser als auch den Innendurchmesser des zu entfernenden Lagers.
2. Siehe Tabelle 1 zur Auswahl der richtigen Abziehhülse.
3. Siehe Tabelle 2 zur Auswahl des richtigen Austriebsbolzens.
4. Entfernen Sie die Rückenplatte #2753 von der Lagerpresswerkzeug-Baugruppe.
5. Schieben Sie die Lagerausziehhülse auf die Welle des Lagerpresswerkzeugs mit dem kleinen stirnseitigen Griff und dem großen stirnseitigen Zapfen.
6. Führen Sie die Werkzeugwelle in das Lager ein, bis die Stirnseite der Ausziehhülse das Lagergehäuse berührt.
7. Schieben Sie das kleine Ende des Ausziehbolzens auf die Welle und führen Sie den Austriebsbolzen in das Lager ein.
8. Die Rückenplatte auf der Druckwelle in der Nähe des Ausziehbolzens anbringen (Abbildung 2).
9. Halten Sie den Schaft und drehen Sie den Griff, bis die Ausziehhülse das Gestänge und der Ausziehbolzen den Drehpunkt und das Lager berühren. Die Ausrichtung des Werkzeugs auf dem Lager überprüfen.
10. Führen Sie das 5 mm Sechskant-Werkzeug in das Ende der Welle ein und drehen Sie den Griff im Uhrzeigersinn, bis das Lager vollständig aus dem Gestänge entfernt ist.

HINWEIS: Wenn das Gestänge nicht breit genug ist, damit die Rückenplatte in das Gestänge passt, verwenden Sie die Verlängerung Nr. 2786 über der Welle und installieren Sie die Rückenplatte außerhalb des Gestänges (Abbildung 3).

Einbau eines Lagers

1. Messen Sie den Lageraußendurchmesser.
2. Siehe Tabelle 1 zur Auswahl der richtigen Größe der Ausziehhülse.
3. Wählen Sie den Lagerbolzen, der klein genug ist, um ins Lager zu gleiten.
4. Entfernen Sie die Rückenplatte #2753 von der Presswerkzeugbaugruppe.
5. Schieben Sie das große Ende der Ausziehhülse auf den Schaft des Lagerpresswerkzeugs. Das kleine Ende der Abziehhülse Richtung Lagers.
6. Schieben Sie den Lagerbolzen auf die Welle der Lagerpresse.
7. Schieben Sie das Lager auf die Welle und zentrieren Sie das Lager mit dem Lagerbolzen innerhalb des Lagers.
8. Presswerkzeugwelle mit Lager durch die Öffnung des Lagergehäuses führen (Abbildung 4).
9. Schieben Sie die Rückenplatte des Presswerkzeugs auf den nächstgelegenen Schlitz der Welle. Halten Sie die Welle fest und drehen Sie den Griff, bis Lager und Rückenplatte den Drehpunkt berühren. Ausrichtung des Lagers prüfen.
10. Führen Sie ein 5 mm-Sechskant-Werkzeug in das Ende der Welle ein und drehen Sie den Griff im Uhrzeigersinn, bis das Lager vollständig in sein Gehäuse gepresst ist.

HINWEIS: Wenn die Rückenplatte keine ebene Abstützung gegen das Gestänge bietet, wählen Sie eine Ausziehhülse als Auflage für die Platte (Abbildung 5).



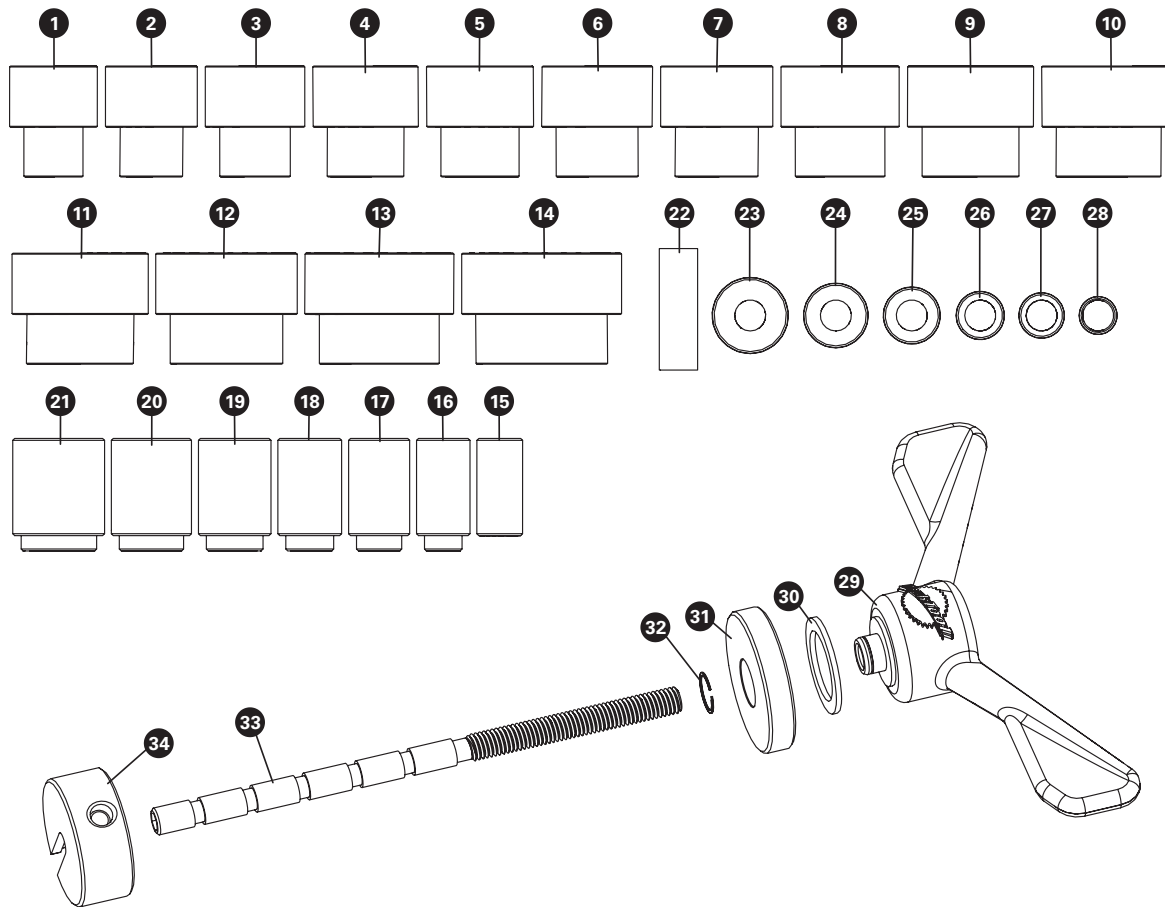


TABELLE 1

Lagerausziehhülse-Teilenummern und beabsichtigter Lageraußendurchmesser

Teil #	Beabsichtigtes Lager AD
2756	16mm
2757	17mm
2758	19mm
2759	20.6mm
2760	21mm
2761	22mm
2762	22.3mm
2763	24mm
2764	26mm
2765	28mm
2766	28.6mm
2767	30mm
2768	32mm
2769	35mm

TABELLE 2

Teilenummern der Lageraustriebsbolzen und vorgesehener Lager-Innendurchmesser

Teil #	Beabsichtigtes Lager ID
2770	8,5–9mm
2771	10mm
2772	12mm
2773	12.7mm
2774	15mm
2775	17mm
2776	20mm

SBK-1 TEILENUMMERN

Ref. #	Teil #	Beschreibung	Qty.
1	2756	16mm AD-Ausziehhülse	1
2	2757	17mm AD-Ausziehhülse	1
3	2758	19mm AD-Ausziehhülse	1
4	2759	20,6 mm AD-Ausziehhülse	1
5	2760	21mm AD-Ausziehhülse	1
6	2761	22mm AD-Ausziehhülse	1
7	2762	22,3 mm AD-Ausziehhülse	1
8	2763	24mm AD-Ausziehhülse	1
9	2764	26mm AD-Ausziehhülse	1
10	2765	28mm AD-Ausziehhülse	1
11	2766	28,6 mm AD-Ausziehhülse	1
12	2767	30mm AD-Ausziehhülse	1
13	2768	32mm AD-Ausziehhülse	1
14	2769	35mm AD-Ausziehhülse	1
15	2770	8,5–9mm ID-Lageraustriebbolzen	1
16	2771	10mm ID-Lageraustriebbolzen	1
17	2772	12mm ID-Lageraustriebbolzen	1

Ref. #	Teil #	Beschreibung	Qty.
18	2773	12,7 mm ID-Lageraustriebbolzen	1
19	2774	15mm ID-Lageraustriebbolzen	1
20	2775	17mm ID-Lageraustriebbolzen	1
21	2776	20mm ID-Lageraustriebbolzen	1
22	2786	Verlängerung der Rückenplatte	1
23	2782	20mm Lagerbolzen	1
24	2781	17mm Lagerbolzen	1
25	2780	15mm Lagerbolzen	1
26	2779	12,7 mm Lagerbolzen	1
27	2778	12mm Lagerbolzen	1
28	2777	10mm Lagerbolzen	1
29	2751	Handgriff für die Presse	1
30	2284	Druckscheibe	1
31	2754	Druckplatte	1
32	2755	Sprengring	1
33	2752	Welle	1
34	2753A	Rückplatte mit Magnet	1