

## QTH-1 Quick Change T-Handle

### Selecting a Bit from the Bit Holder:

1. Insert the end of the driver onto the bit until it is picked up by the magnet. You may need to rotate the tool slightly to get the bit to fully seat in the tool. Note: In order for this tool to function properly the bits must be faced down (drive side down) in the bit holder.

### Releasing a Bit from the Tool into the Bit Holder:

2. With the bit in the tool, insert the bit back into the bit holder such that it comes into contact with the magnet.
3. While keeping the bit in contact with the magnet in the bit holder, pull and hold the trigger, then pull the driver away from the bit holder so that the bit stays in the holder. Release the trigger.

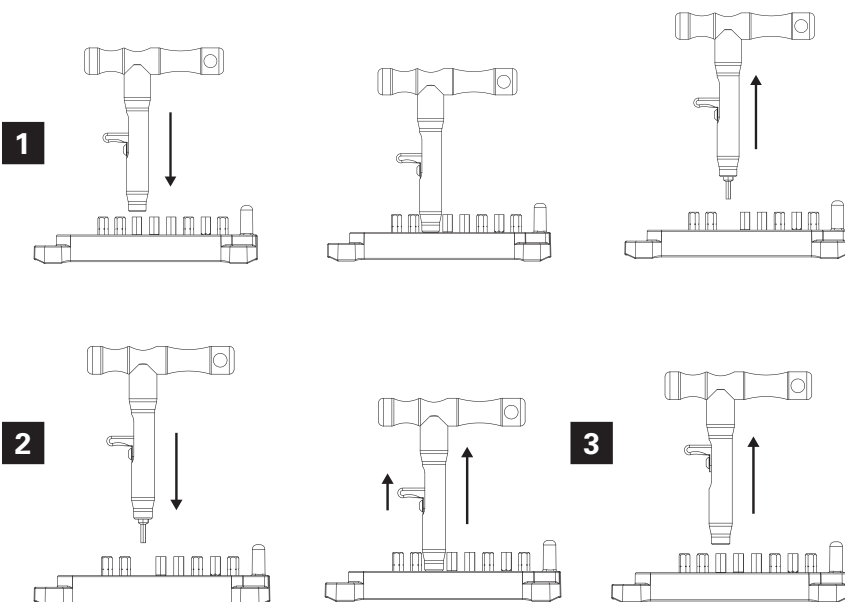
## QTH-1 Poignée en T à Changement Rapide

### Sélectionner un embout dans le support à embouts:

1. Insérer l'extrémité du tournevis sur l'embout jusqu'à ce qu'il soit ramassé par l'aimant. Il est possible que vous ayez à pivoter un peu l'outil afin que l'embout se cale correctement dans le tournevis. Note: Afin que l'outil puisse fonctionner correctement, les embouts doivent être rangés avec la tête vers le bas (embout de vissage vers le bas) dans support.

### Libérer l'embout du tournevis dans le support:

2. Avec l'embout dans l'outil, insérer l'embout dans le support afin qu'il vienne en contact de l'aimant.
3. Tout en gardant l'embout en contact avec l'aimant dans le support, tirer et maintenir levé la gâchette, puis retirer le tournevis du support afin que l'embout reste dans celui-ci. Relâcher la gâchette.



## QTH-1 Schnellwechsel-T-Griff

### Auswahl eines Bits aus dem Bit-Halter:

1. Stecken Sie das Ende des Schlüssels auf das Bit bis es vom Magneten aufgenommen wird. Möglicherweise müssen Sie das Werkzeug leicht drehen damit der Bit vollständig im Werkzeug sitzt. Hinweis: Damit dieses Werkzeug richtig funktioniert müssen die Bits mit der Antriebsseite nach unten in den Bit-Halter eingesetzt werden.

### Lösen eines Bits vom Werkzeug in der Bit-Halterung:

2. Führen Sie den Bit im Werkzeug zurück in den Bit-Halter so dass er mit dem Magneten in Kontakt kommt.
3. Während Sie das Bit in Kontakt mit dem Magneten im Bithalter halten ziehen und halten Sie den Auslöser. Ziehen Sie dann den Schlüssel vom Bithalter weg so dass der Bit im Halter bleibt. Lassen Sie den Auslöser los.

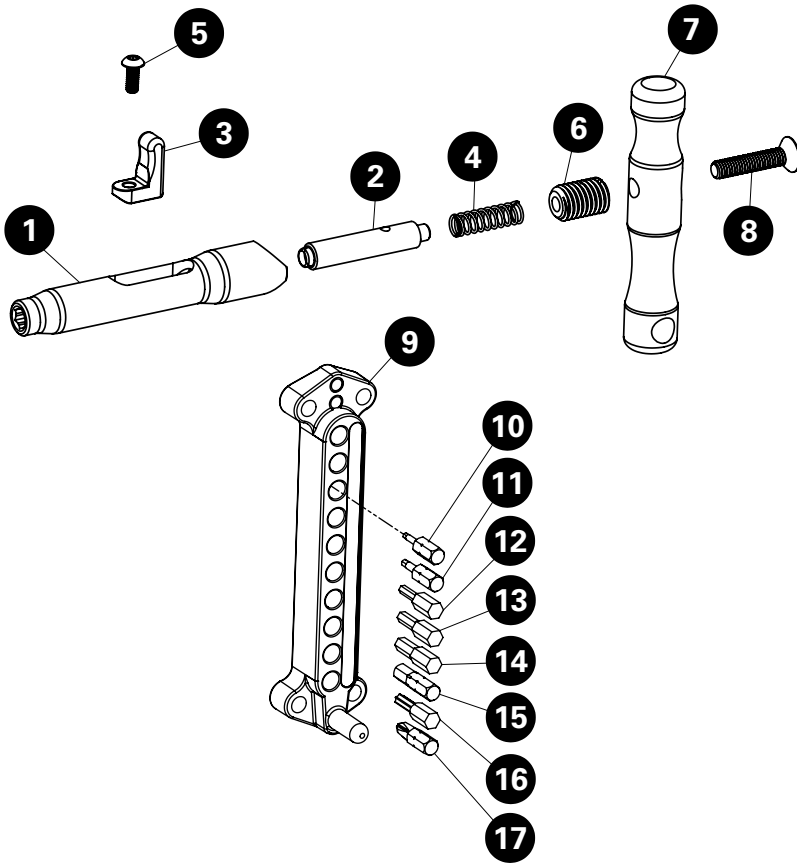
## QTH-1 Mango en T de Cambio Rápido

### Selección de un bit del soporte de bits:

1. Inserte el extremo del controlador en el bit hasta que el imán lo recoja. Es posible que deba girar la herramienta ligeramente para que el bit se asiente completamente en la herramienta. Nota: Para que esta herramienta funcione correctamente, los bits deben estar orientados hacia abajo (con la punta hacia abajo) en el soporte de bits.

### Liberación de un bit de la herramienta en el soporte de bits:

2. Con el bit en la herramienta, inserte el bit nuevamente en el soporte de bits de manera que entre en contacto con el imán.
3. Mientras mantiene el bit en contacto con el imán en el soporte de bits, apriete y mantenga apretado el gatillo, luego aleje el controlador del soporte de bits para que el bit permanezca en el soporte de bits. Suelta el gatillo.



## QTH-1 PART NUMBERS

Ref. #	Part #	Description	Qty.
1	2911	Bit Driver Main Shaft	1
2	2913A	Bit Driver Bit Extractor With Magnet	1
3	2914	Bit Driver Trigger	1
4	2502	Bit Driver Spring	1
5	2920	Button Head Cap Screw M4 x 10mm	1
6	2915	Bit Driver Connection Screw	1
7	2912	Bit Driver T-Handle	1
8	2921	Flat Head Cap Screw M6 x 30mm	1
9	2910	Bit Holder	1
10	2918	2mm Hex Bit	1
11	2917	2.5mm Hex Bit	1
12	2209	3mm Hex Bit	1
13	2210	4mm Hex Bit	1
14	2211	5mm Hex Bit	1
15	2916	6mm Hex Bit	1
16	2212	T25 Bit	1
17	2919	#2 Phillips Bit	1