



# PRS-3 OS-1 and PRS-3 OS-2 Deluxe Single Arm Repair Stand

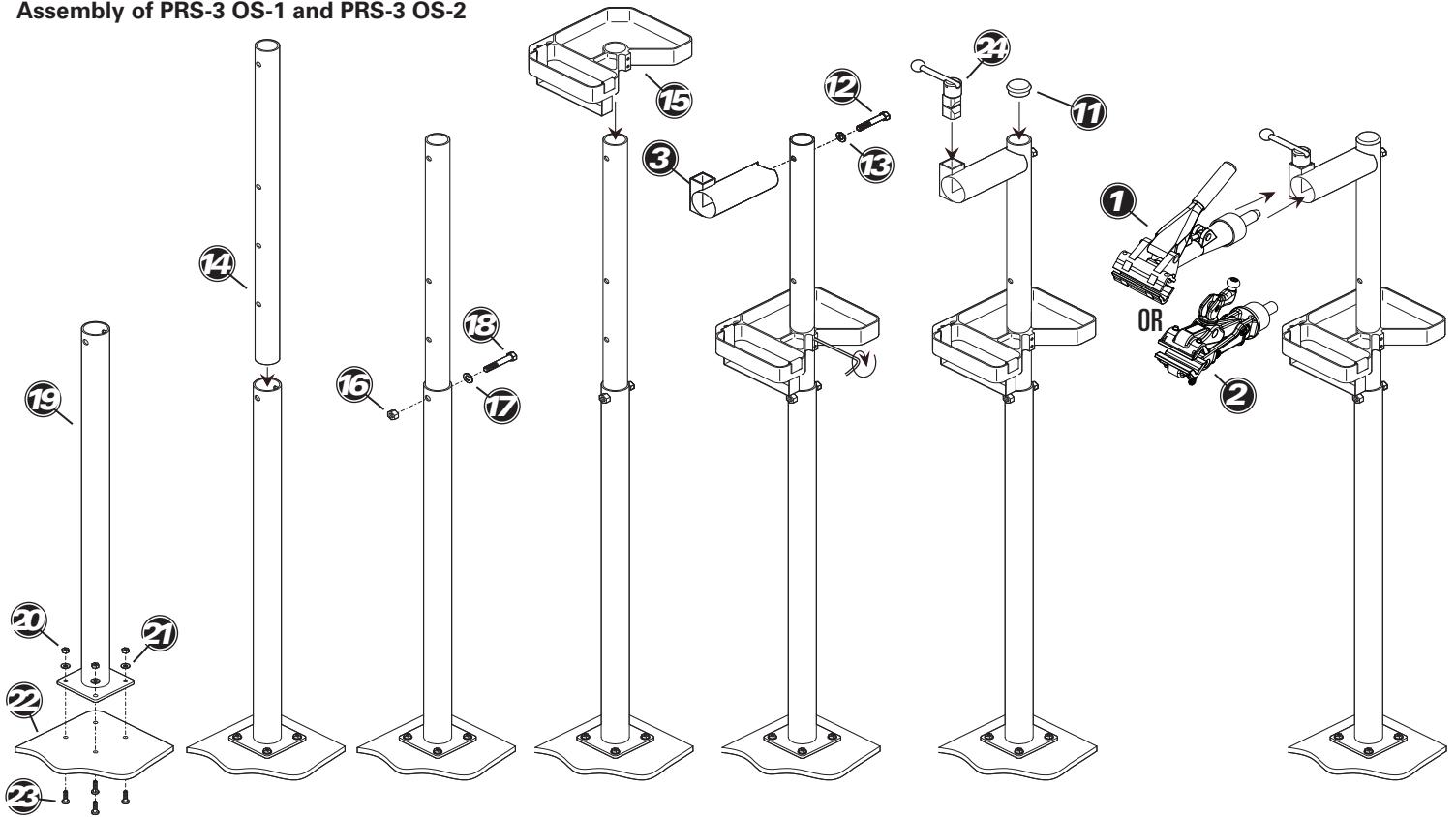
Park Tool Co. 5115 Hadley Ave. N., St. Paul, MN 55128 (USA) [www.parktool.com](http://www.parktool.com)

PRS-3 OS-1 Deluxe Single Arm Repair Stand (with 100-3C Adjustable Linkage Clamp)

PRS-3 OS-2 Deluxe Single Arm Repair Stand (with 100-3D Micro Adjust Clamp)

#130 Steel Base for PRS-3 OS-1 and PRS-3 OS-2 Repair Stands (optional)

## Assembly of PRS-3 OS-1 and PRS-3 OS-2





# PRS-3 OS-1 and PRS-3 OS-2 Deluxe Single Arm Repair Stand

**Park Tool Co.** 5115 Hadley Ave. N., St. Paul, MN 55128 (USA) [www.parktool.com](http://www.parktool.com)

## NOTES

- The clamp of the repair stand can be rotated 360 degrees, allowing easy access to any component of the bike. To adjust the rotational angle of the clamp, loosen the locking lever (#9) of the lock block assembly, rotate the clamp to the desired position, and re-tighten the lever to lock the clamp.
- Some bike manufacturers recommend not clamping thin-walled or carbon fiber frames. Consult manufacturer for suggested clamping location.
- To avoid damage to finish, clean tube before clamping.
- The two clamping jaws each have a recess to provide clearance for cables. Make sure any brake or shift cables are in one of the recesses before clamping.
- When clamping heavy bikes in the repair stand, loosen locking lever (#9) on lock block assembly and remove clamp from stand. Secure clamp to the bike, then use both hands to lift the bike (with the clamp attached). Slide clamp back into the stand and tighten locking lever to secure.
- Keeping the front of the bike slightly lower than the back will help prevent the front wheel and handlebars from flopping and hitting the frame's top tube. A Park Tool HBH-2 Handlebar Holder should be used to prevent handlebar flopping if the bike is being rotated in the repair stand.
- For bolting the PRS-3 OS-1 or PRS-3 OS-2 directly to the floor, use the Park Tool FP-2 Floor Plate (sold separately).

---

**PRS-3 OS-1 Deluxe Montageständer (mit 100-3C Justierbare Hebel-Halteklau)**

**PRS-3 OS-2 Deluxe Montageständer (mit 100-3D Micro-Adjust Profi-Halteklau)**

**#130 Stahl-Bodenplatte für PRS-3 OS-1 und PRS-3 OS-2 Deluxe Montageständer (optional)**

## HINWEISE:

- Die Halteklau des Montageständers kann um 360° gedreht werden, so dass das Fahrrad bequem an jeder Stelle bearbeitet werden kann. Lösen Sie zur Einstellung den Verschlusshebel der Fixiereinheit (#9), drehen Sie die Halteklau in die gewünschte Position und fixieren Sie den Hebel wieder.
- Einige Rahmenhersteller warnen vor dem Klemmen dünnwandiger oder aus Carbonfasern bestehender Rahmen. Klären Sie mit dem Hersteller geeignete Klemmbereiche oder verwenden Sie im Zweifelsfall die ISC-4 Sitzrohr-Innenklemme von Park Tool.
- Reinigen Sie den Rahmen vorher im Klemmbereich zur Vermeidung von Lackschäden.
- Beide Klemmbacken der Halteklau verfügen über Aussparungen für Züge. Beachten Sie die Lage der Züge vor dem Schließen der Halteklau.
- Erleichtern Sie sich das Fixieren schwerer Fahrräder im Montageständer indem Sie nach Lösen des Fixierhebels (#9) die Halteklau aus dem Montageständer entfernen und direkt an das stehende Fahrrad klemmen. Heben Sie anschließend das Fahrrad mit beiden Händen an und schieben Sie den Halteklauenschaft in die Ständeraufnahme. Drehen Sie das Fahrrad in die gewünschte Arbeitsposition und fixieren Sie den Hebel.
- Eine in Fahrtrichtung leicht abfallende Position des Fahrrads im Montageständer verhindert das Umschlagen von Lenker und Vorderrad. Beim Drehen des Fahrrads im Ständer empfiehlt sich der Einsatz des HBH-2 Lenker-Haltebügels.
- Verwenden Sie für die permanente Bodenmontage der Ständermodelle PRS-3 OS-1 und PRS-3 OS-2 die FP-2 Bodenbefestigung (als Zubehör lieferbar).



# PRS-3 OS-1 and PRS-3 OS-2 Deluxe Single Arm Repair Stand

**Park Tool Co.** 5115 Hadley Ave. N., St. Paul, MN 55128 (USA) [www.parktool.com](http://www.parktool.com)

**PRS-3 OS-1** *Pied de Réparation Professionnel Deluxe (avec Pince à Réglage Manuel 100-3C)*

**PRS-3 OS-2** *Pied de Réparation Professionnel Deluxe (avec Pince 100-3D Micro Ajust)*

**#130** *Plaque Acier pour Pieds PRS-3 OS-1 et PRS-3 OS-2 (en option)*

## **A NOTER :**

- La pince offre une rotation à 360° permettant de rendre chaque partie du vélo accessible. Pour ajuster l'angle de rotation de la pince il suffit de desserrer le levier (#9), tourner la pince et puis bloquer avec le même levier.
- Certains fabricants déconseillent l'utilisation d'une pince avec des tubes étirés ou en carbone. Contacter le fabricant pour définir le meilleur endroit où saisir le cadre.
- Pour éviter de rayer le cadre bien essuyer le tube avant de le saisir.
- Les deux garnitures de remplacement ont des encoches pour le passage des câbles. Bien positionner les câbles avant de serrer la pince.
- Pour travailler sur des vélos particulièrement lourds, dévisser le levier de blocage (#9) et retirer la pince du pied. Fixer la pince sur le vélo, puis avec deux mains soulever le vélo, glisser la pince dans le pied et bloquer avec le levier de serrage.
- En maintenant l'avant du vélo un peu plus bas que l'arrière la roue et le guidon seront plus stable. Si le vélo doit tourner sur le pied il est recommandé d'utiliser l'outil de blocage du guidon HBH-2.
- Pour fixer le pied PRS-3 OS-1 ou PRS-3 OS-2 directement au sol, utiliser la plaque de fixation sol FP-2 (en option).

**PRS-3 OS-1** *Soporte de Reparación de un Brazo DeLuxe (con Mordaza Ajustable 100-3C)*

**PRS-3 OS-2** *Soporte de Reparación de un Brazo DeLuxe (con Mordaza de Microajuste 100-3D)*

**#130** *Base de Acero para Soportes de Reparación PRS-3 OS-1 y PRS-3 OS-2 (Opcional)*

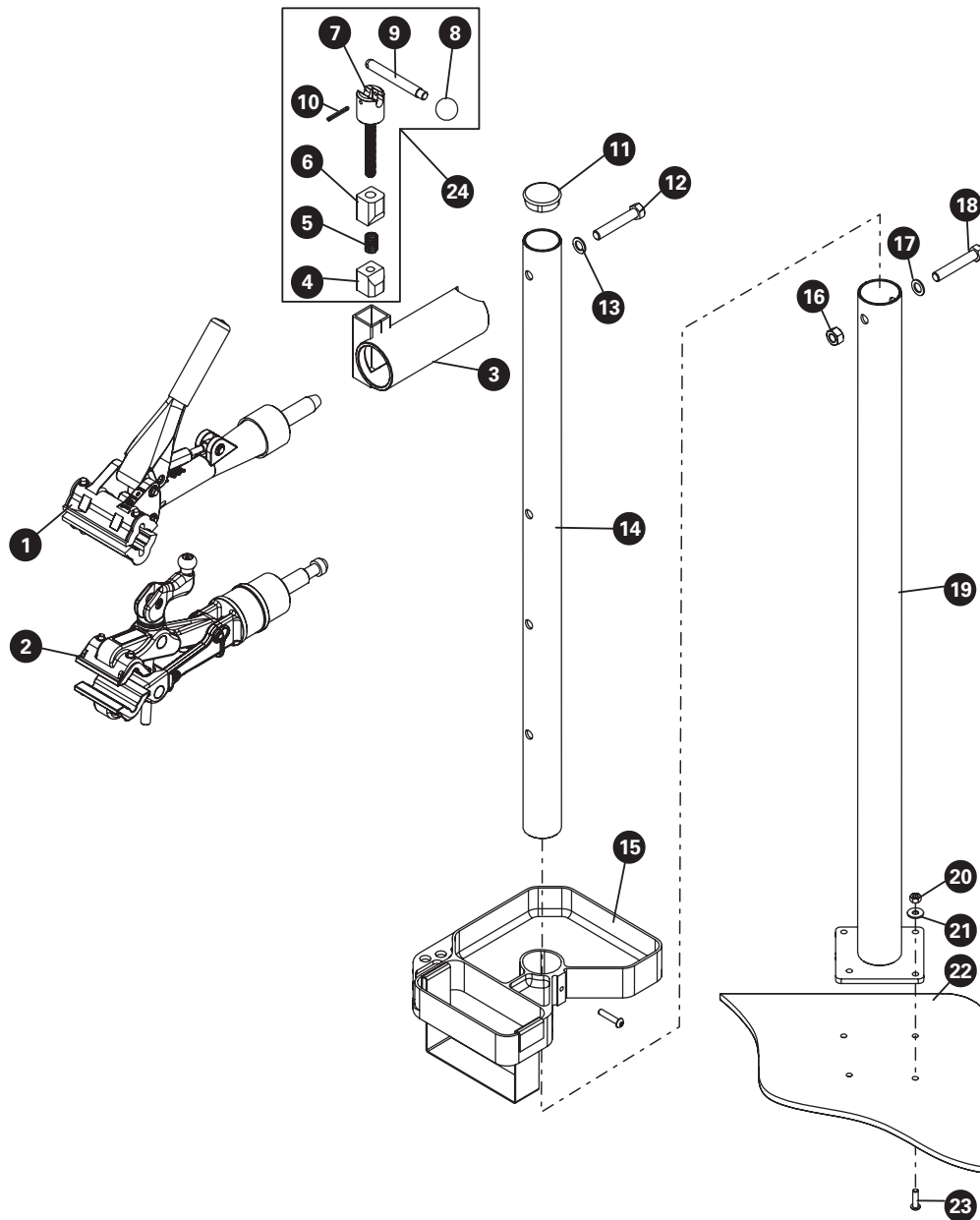
## **NOTAS :**

- Las mordazas del soporte de reparación pueden rotar 360 grados, para facilitar el acceso a cualquier componente de la bicicleta. Para ajustar el ángulo de rotación de la mordaza, afloje la palanca de seguro (#9), rote la mordaza a la posición deseada y apriete nuevamente para asegurar la mordaza.
- Algunos fabricantes de bicicletas no recomiendan colocar tubos de paredes delgadas o de fibra de carbono. Consulte al fabricante para que le sugiera un lugar de donde sujetarla.
- Para evitar daños en el terminado, limpie el tubo antes de colocarlo.
- Las dos mandíbulas de la mordaza tienen un canal para los cables. Asegúrese que los forros de frenos y cables estén dentro de estos canales antes de colocarlo.
- Cuando necesite colocar bicicletas pesadas en el soporte de reparación, afloje la palanca del seguro (#9) y retire la mordaza del soporte. Asegure la mordaza a la bicicleta, utilizando ambas manos alcé la bicicleta (con la mordaza puesta) y coloque el conjunto en el soporte volviendo a asegurar la palanca.
- Mantenga el frente de la bicicleta ligeramente mas baja que la parte trasera para evitar que la rueda delantera y el manubrio giren y golpeen el tubo superior. El HBH-2 Sujetador de manubrio, es utilizado para prevenir que el manubrio se mueva y pueda girarse la bicicleta en el soporte de reparación.
- Para atornillar el PRS-3 OS-1 o el PRS-3 OS-2 directamente al piso utilicé el plato para piso FP-2 de Park Tool (se vende por separado).



# PRS-3 OS-1 and PRS-3 OS-2 Deluxe Single Arm Repair Stand

Park Tool Co. 5115 Hadley Ave. N., St. Paul, MN 55128 (USA) www.parktool.com



Part No.	Description	Qty.
① 100-3C	Adjustable Linkage (PRS-3 OS-1 only)	1
② 100-3D	Micro Adjust Clamp (PRS-3 OS-2 only)	1
③ 124A	Horizontal Tube	1
④ 113S	Threaded Lock Block	1
⑤ 115S	Spring	1
⑥ 114S	Unthreaded Lock Block	1
⑦ 112S	Lock Block Bolt Assembly	1
⑧ 110S	Ball Knob	1
⑨ 111S	Locking Lever	1
⑩ 109S	Spring Pin 5/32" x 1-1/4"	1
⑪ 179A	End Cap	1
⑫ 128B	Bolt 7/16 - 14 x 2-1/2"	4

Part No.	Description	Qty.
⑬ 128-3	Washer 7/16"	1
⑭ 125A	Upright	1
⑮ 105	Work Tray	1
⑯ 128-5	Hex Nut 7/16 - 14	1
⑰ 128-3	Washer 7/16"	1
⑱ 128B	Bolt 7/16" - 14 x 2-1/2"	1
⑲ 125B	Base Support	1
⑳ 131S	Nut 1/4 - 20	4
㉑ 132S	Washer 1/4"	4
㉒ 130	Base (sold separately)	—
㉓ 133S	Button Head Cap Screw 1/4 - 20 x 7/8"	4
㉔ 180	Lock Block Assembly	—