



PRS-25 Team Issue Portable Repair Stand

Park Tool Co. 6 Long Lake Rd. St. Paul, MN 55115 (USA) www.parktool.com

Set Up (Figure 1)

- Open quick release lever on collar (#32). Turn cam handle (#15) on clamp (#35) counterclockwise one turn. Pull top tube (#34) upward slightly to release clamp (#35) from stand.
- Place clamp in top tube assembly. Engage threads of handle with threads of clamp. Turn handle clockwise to secure clamp.
- Open quick release lever on yoke (#39). Slide yoke down upright tube (#23) to open legs (#27). Close quick release lever to lock.
- Open quick release lever on collar (#32). Pull clamp upward to desired height. Close quick release lever to lock. Note: At least 12" of the extension tube (#33) must be engaged in the upright tube (#23).

Clamping Bike (Figure 2)

- Turn cam handle (#15) counterclockwise until jaws accommodate frame tube or seat post.
- Turn cam handle clockwise to close jaws on tube. Adjust final clamping pressure. To avoid damage to tube, do not over tighten.

Releasing Bike (Figure 3)

- Turn cam handle counterclockwise half to one full turn to remove clamping pressure from tube.
- Flip cam handle 180 degrees to quickly release tube from jaws.

Folding for Storage (Figure 4)

- Open quick release lever on collar (#32). Lower extension tube (#33). Close quick release lever to lock.
- Open quick release lever on yoke (#39). Slide yoke up upright tube (#23) to fold legs. Close quick release lever to lock.

- Turn handle on back of top tube assembly (#34) counterclockwise to remove clamp.
- Position clamp onto folded stand as shown. Turn cam handle (#15) on clamp clockwise to secure clamp to stand.

Notes

- The clamp of the repair stand can be rotated 360 degrees, allowing easy access to any component of the bike. To adjust the rotational angle of the clamp, loosen the locking handle on the back of the top tube assembly (#34), rotate the clamp to the desired position, and re-tighten the handle to lock the clamp.
- Some bike manufacturers recommend not clamping thin-walled or carbon fiber frames. Consult manufacturer for suggested clamping location.
- To avoid damage to finish, clean tube before clamping.
- The two clamping jaws each have a recess to provide clearance for cables. Be sure any brake or shift cables are in one of the recesses before clamping.
- If saddle or other components interfere with rotation of cam handle, reverse clamp in repair stand so cam handle faces opposite direction.

Optional Accessories

- BAG-15 Travel and Storage Bag
- #106 Work Tray
- PTH-1 Paper Towel Holder

PRS-25 Faltbarer Profi-Team Montageständer

Aufbau (Abb. 1)

- Öffnen Sie den Schnellverschluss der Klemmhülse (#32). Drehen Sie den Kurbelgriff (#15) der Halteklauze (#35) eine Umdrehung gegen den Uhrzeigersinn. Ziehen Sie die Halteklauzenaufnahme (#34) etwas nach oben und lösen Sie so die Halteklauze vom Ständer.
- Setzen Sie die Halteklauze in die Aufnahme und schrauben Sie sie im Uhrzeigersinn mit dem Fixierhebel zusammen.
- Öffnen Sie den Schnellverschluss am Winkelgelenk (#39) und schieben Sie dieses zum Öffnen der Standbeine (#27) an das Ende des Standrohrs (#23). Schließen Sie danach den Schnellverschluss.
- Öffnen Sie den Schnellverschluss der Klemmhülse (#32). Ziehen Sie das Teleskoprohr bis zur gewünschten Höhe heraus. Schließen Sie den Schnellverschluss wieder. Hinweis: Das Teleskoprohr (#33) muss mit mindestens 30 cm (12") Länge im Standrohr (#23) verbleiben.

Fahrrad Fixieren (Abb. 2)

- Drehen Sie den Kurbelgriff (#15) gegen den Uhrzeigersinn bis die Klemmbacken Rahmenrohr oder Sattelstütze aufnehmen können.
- Drehen Sie den Kurbelgriff im Uhrzeigersinn bis die Klemmbacken das Rohr umschließen. Feinjustieren Sie den gewünschten Klemmdruck. Vermeiden Sie die Beschädigung des Rohrs durch zu starken Klemmdruck.

Fahrrad Entnehmen (Abb. 3)

- Drehen Sie den Kurbelgriff zur Reduktion des Klemmdrucks eine halbe bis ganze Umdrehung gegen den Uhrzeigersinn.
- Klappen Sie den Griff um 180° und entnehmen Sie das Fahrrad.

Montagegeständer Falten (Abb. 4)

- Öffnen Sie den Schnellverschluss der Klemmhülse (#32) und schieben Sie das Teleskoprohr in das Standrohr. Schließen Sie danach den Schnellverschluss.

- Öffnen Sie den Schnellverschluss des Winkelgelenks (#39). Schieben Sie zum Falten der Standbeine das Winkelgelenk auf dem Standrohr in Richtung Klemmhülse. Schließen Sie danach den Schnellverschluss.
- Drehen Sie den Fixierhebel der Halteklauzenaufnahme (#34) gegen den Uhrzeigersinn und entnehmen Sie die Halteklauze.
- Setzen Sie die Halteklauze wie abgebildet auf den gefalteten Montageständer. Drehen Sie zur Sicherung der Halteklauze ihren Kurbelgriff (#15) im Uhrzeigersinn fest.

Hinweise

- Die Halteklauze des Montageständers kann um 360° gedreht werden, so dass das Fahrrad bequem an jeder Stelle bearbeitet werden kann. Lösen Sie zur Einstellung den Fixierhebel der Halteklauzenaufnahme (#34), drehen Sie die Halteklauze in die gewünschte Position und drehen Sie den Hebel fest.
- Einige Rahmenhersteller warnen vor dem Klemmen dünnwandiger oder aus Carbonfasern bestehender Rahmen. Klären Sie mit dem Hersteller geeignete Klemmbereiche.
- Reinigen Sie den Rahmen vorher im Klemmbereich zur Vermeidung von Lackschäden.
- Beide Klemmbacken verfügen über Aussparungen für Züge. Beachten Sie die Lage der Züge vor dem Schließen der Halteklauze.
- Sollten der Sattel oder andere Komponenten die Bedienung des Kurbelgriffs beeinträchtigen, drehen Sie die Halteklauze einfach im Montageständer herum, so dass der Griff problemlos bedienbar ist.

Zubehör

- BAG-15 Transporttasche
- #106 Werkzeugablage
- PTH-1 Papiertuchspender



PRS-25 Team Issue Portable Repair Stand

Park Tool Co. 6 Long Lake Rd. St. Paul, MN 55115 (USA) www.parktool.com

PRS-25 Pied de Reparation Pliant Team

Montage (Figure 1)

- Ouvrir le serrage rapide sur le collier (#32). Tourner la poignée (#15) sur la pince (#35) d'un tour complet dans le sens inverse des aiguilles d'une montre. Tirer légèrement le tube supérieur (#34) vers le haut afin de dégager la pince (#35) du pied.
- Placer la pince dans le tube d'assemblage supérieur. Enclencher le pas de vis à l'arrière de la pince en tournant la poignée dans le sens des aiguilles d'une montre jusqu'à ce que la pince soit maintenue fermement.
- Ouvrir le serrage rapide sur le collier (#39). Glisser le collier le long du tube principal (#23) afin d'ouvrir les pieds (#27). Refermer ensuite le levier de serrage rapide.
- Ouvrir le serrage rapide sur le collier (#32). Ajuster la mâchoire à la hauteur souhaitée. Refermer le levier de serrage rapide pour verrouiller. Note : Le tube intérieur (#33) doit garder au moins 12" (30cm) encastrés dans le tube principal (#23).

Fixer le Velo (Figure 2)

- Tourner la poignée (#15) sur la pince dans le sens inverse des aiguilles d'une montre de façon à y insérer le tube de selle ou le cadre.
- Tourner la poignée sur la pince dans le sens des aiguilles d'une montre afin de refermer la mâchoire. Ajuster la pression du serrage. Pour éviter tout dommage au tube, prendre soin de ne pas trop serrer.

Relâcher le Velo (Figure 3)

- Tourner la poignée sur la pince d'un quart de tour afin de relâcher la pression sur le tube.
- Basculer la poignée de la pince de 180 degrés pour relâcher le tube.

Replier pour Ranger (Figure 4)

- Ouvrir le serrage rapide sur le collier (#32). Abaisser le tube intérieur (#33). Fermer le serrage rapide pour verrouiller.

- Ouvrir le serrage rapide sur le collier (#39). Glisser le collier le long du tube principal (#23) vers le bas. Fermer le serrage rapide pour verrouiller.
- Tourner la poignée du tube d'assemblage supérieur (#34) dans le sens inverse des aiguilles d'une montre de façon à retirer la pince.
- Positionner la pince sur le pied déjà plié comme indiqué. Tourner la poignée de la pince (#15) dans le sens des aiguilles d'une montre de façon à fixer fermement la pince.

Notes

- La pince du pied de réparation peut subir une rotation de 360 degrés, permettant un accès facile à n'importe quel composant du vélo. Pour ajuster l'angle de rotation de la pince, relâcher le serrage à l'arrière du tube d'assemblage supérieur (#34), tourner la pince selon l'angle désiré, puis resserrer la poignée de façon à fixer fermement la pince.
- Certains fabricant de vélo recommandent de ne pas serrer des tubes aux parois fines ou en fibres de carbone. Consulter le fabricant de votre vélo pour des conseils sur les zones de serrage conseillées.
- Afin d'éviter d'abimer la finition du cadre, bien nettoyer le tube avant de le serrer dans la pince.
- Les deux mâchoires de la pince sont pourvues de rainures pour accueillir les gaines de frein et dérailleur. S'assurer que celles-ci sont bien encastrées dans une de ces rainures avant de verrouiller la pince.
- Si la selle ou tout autre composant du vélo interfère avec la rotation de la poignée de la pince, retourner la pince afin que la poignée pointe dans l'autre direction.

Accessoires Optionels

- BAG-15 Sac de transport et rangement
- #106 Plateau de travail
- PTH-1 Support pour papier essuie-main

PRS-25 Soporte de Reparación Profesional Edición Especial para Equipos de Ciclismo

Preparación (Figura 1)

- Abra la palanca del bloqueo del cople para tubo de ensamble (#32). Gire la manivela (#15) de la mordaza (#35) en sentido de las manecillas de reloj una vuelta. Jale el tubo de ensamble universal (#34) hacia arriba ligeramente para soltar la mordaza (#35) del soporte.
- Coloque la mordaza en el tubo superior. Engrane las cuerdas del mango con las de la mordaza. Gire la manivela en sentido de las manecillas de reloj para asegurar la mordaza.
- Abra la palanca del bloqueo de la unión de ensamble (#39). Deslice hacia abajo la unión de ensamble por el tubo inferior (#23) para abrir las piernas (#27). Cierre la palanca del bloqueo para asegurarlo.
- Abra la palanca del bloqueo del cople para tubo de ensamble (#32). Jale la mordaza hacia arriba a la altura deseada. Cierre la palanca del bloqueo para asegurarlo. Nota: 12" es lo mínimo que deberá estar insertado en el tubo extensor (#33) del tubo superior (#23).

Colocación de la Bicicleta en la Mordaza (Figura 2)

- Gire la manivela (#15) en sentido contrario a las manecillas de reloj para acomodar el cuadro o el poste de asiento en las mandíbulas.
- Gire la manivela en sentido de las manecillas de reloj para cerrar las mandíbulas en el tubo. Ajuste finalmente la presión de la mordaza. Para evitar dañar los tubos no apriete demasiado.

Retirando la Bicicleta de la Mordaza (Figura 3)

- Gire la manivela en sentido contrario de las manecillas de reloj, de media a una vuelta completa para disminuir la presión de la mordaza en el tubo.
- Jale la palanca del bloqueo 180 grados para retirar el tubo de las mandíbulas.

Plegando para Guardarlo (Figura 4)

- Abra la palanca del bloqueo del cople para tubo de ensamble (#32). Baje el tubo extensor (#33). Cierre la palanca del bloqueo.

- Abra la palanca del bloqueo de la unión de tubo de ensamble inferior (#39). Deslice hacia arriba la unión de ensamble por el tubo inferior (#23) para plegar las piernas. Cierre la palanca del bloqueo para asegurar.
- Gire la manivela de la parte posterior del ensamble universal (#34) en sentido contrario de las manecillas de reloj para remover la mordaza.
- Coloque la mordaza en el soporte plegado como se muestra. Gire la manivela (#15) de la mordaza en sentido de las manecillas de reloj para asegurar la mordaza al soporte.

Notas

- La mordaza del soporte de reparación pueden rotar 360 grados, para facilitar el acceso a cualquier componente de la bicicleta. Para ajustar el ángulo de rotación de la mordaza, afloje la palanca de seguro de la parte posterior del ensamble superior universal (#34), rote la mordaza a la posición deseada y apriete nuevamente para asegurar la mordaza.
- Algunos fabricantes de bicicletas no recomiendan colocar tubos de paredes delgadas o de fibra de carbono. Consulte al fabricante para que le sugiera un lugar de donde sujetarla.
- Para evitar daños en el terminado, limpie el tubo antes de colocarlo.
- Las dos mandíbulas de la mordaza tienen un canal para los cables. Asegúrese que los forros de frenos y cables estén dentro de estos canales antes de colocarlo.
- Cuando necesite colocar bicicletas pesadas en el soporte de reparación, afloje la palanca del seguro (#9) y retire la mordaza del soporte. Asegure la mordaza a la bicicleta, utilizando ambas manos alcé la bicicleta (con la mordaza puesta) y coloque el conjunto en el soporte volviendo a asegurar la palanca.
- Si el asiento u otro componente interfiere en la rotación de la manivela, gire la mordaza en el soporte de reparación hasta que este la manivela este en dirección opuesta.

Accesorios Opcionales

- Bolsa de Viaje y Almacenamiento BAG-15
- Bandeja Porta Herramientas #106
- Base para Rollo de Toallas de Papel PTH-1



PRS-25 Team Issue Portable Repair Stand

Park Tool Co. 6 Long Lake Rd. St. Paul, MN 55115 (USA) www.parktool.com

Figure-1

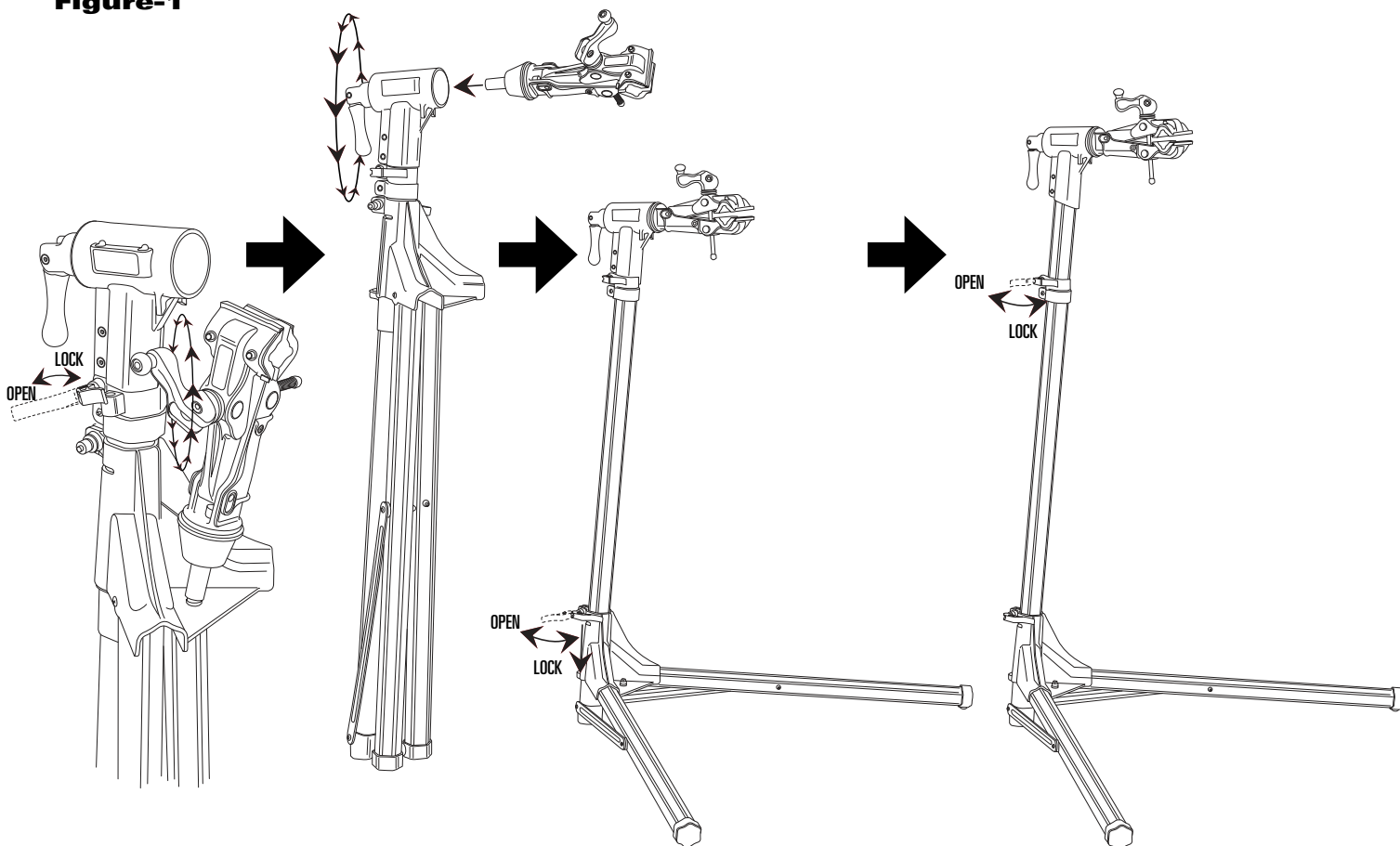
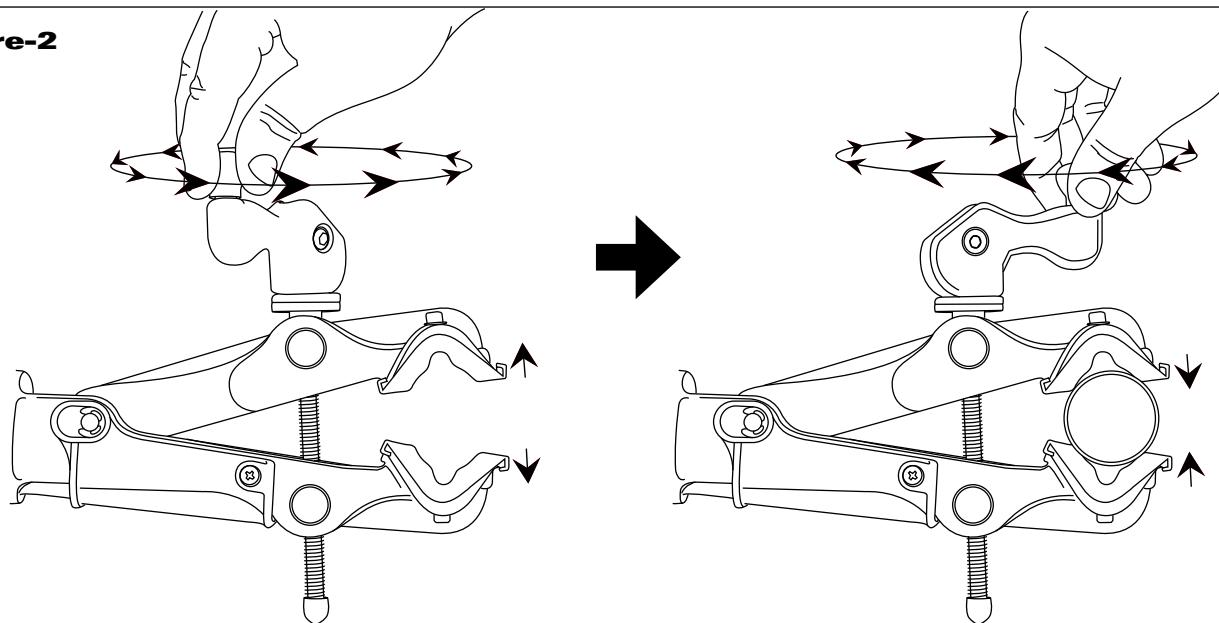


Figure-2





PRS-25 Team Issue Portable Repair Stand

Park Tool Co. 6 Long Lake Rd. St. Paul, MN 55115 (USA) www.parktool.com

Figure-3

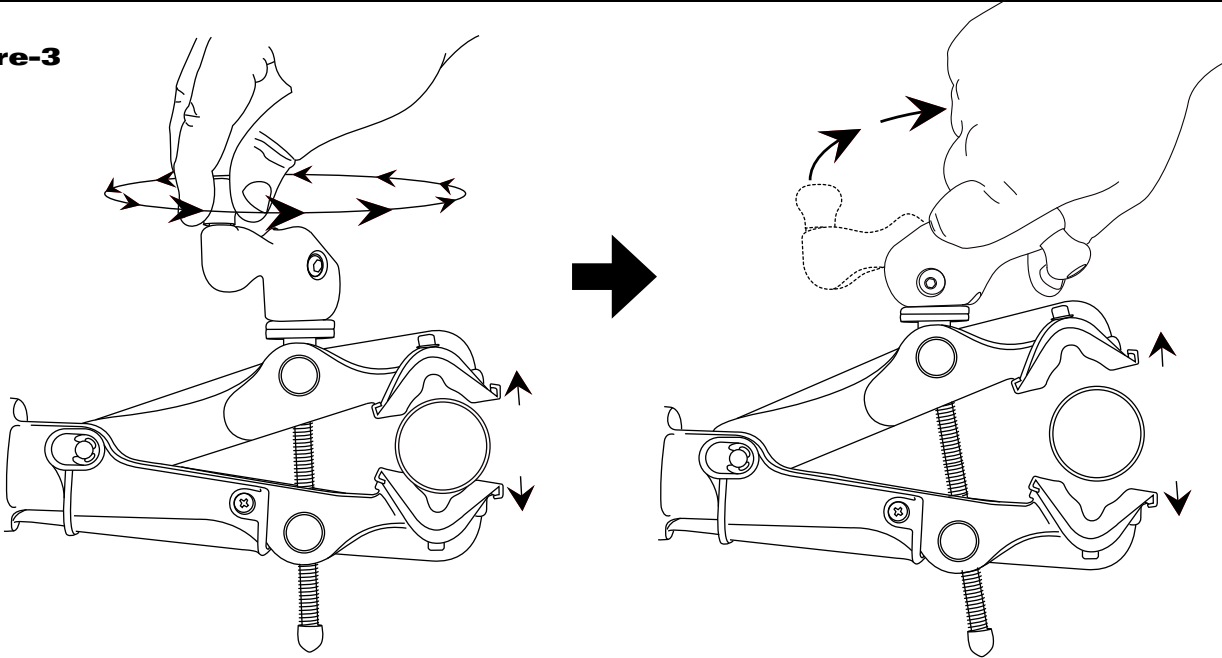
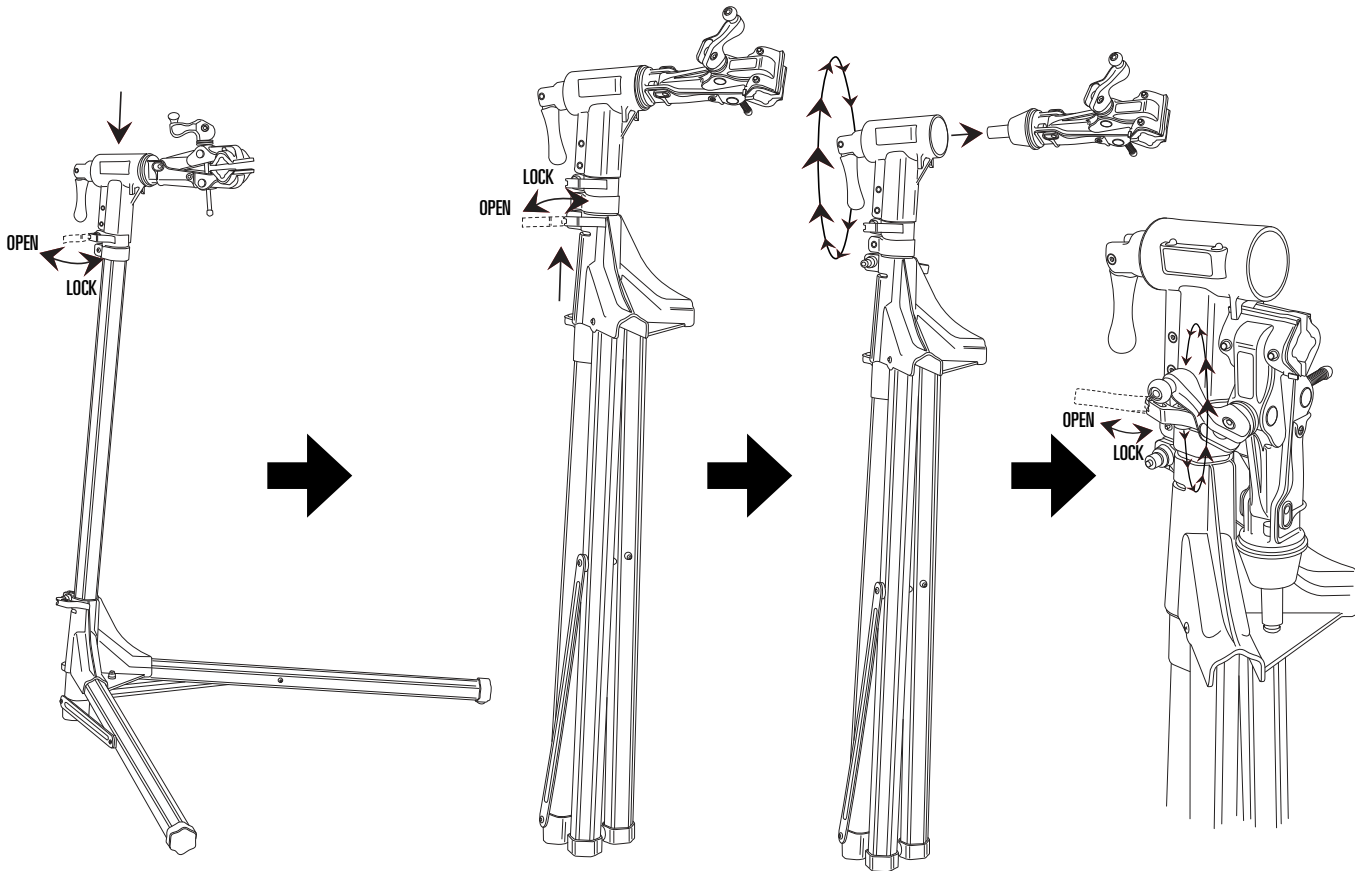


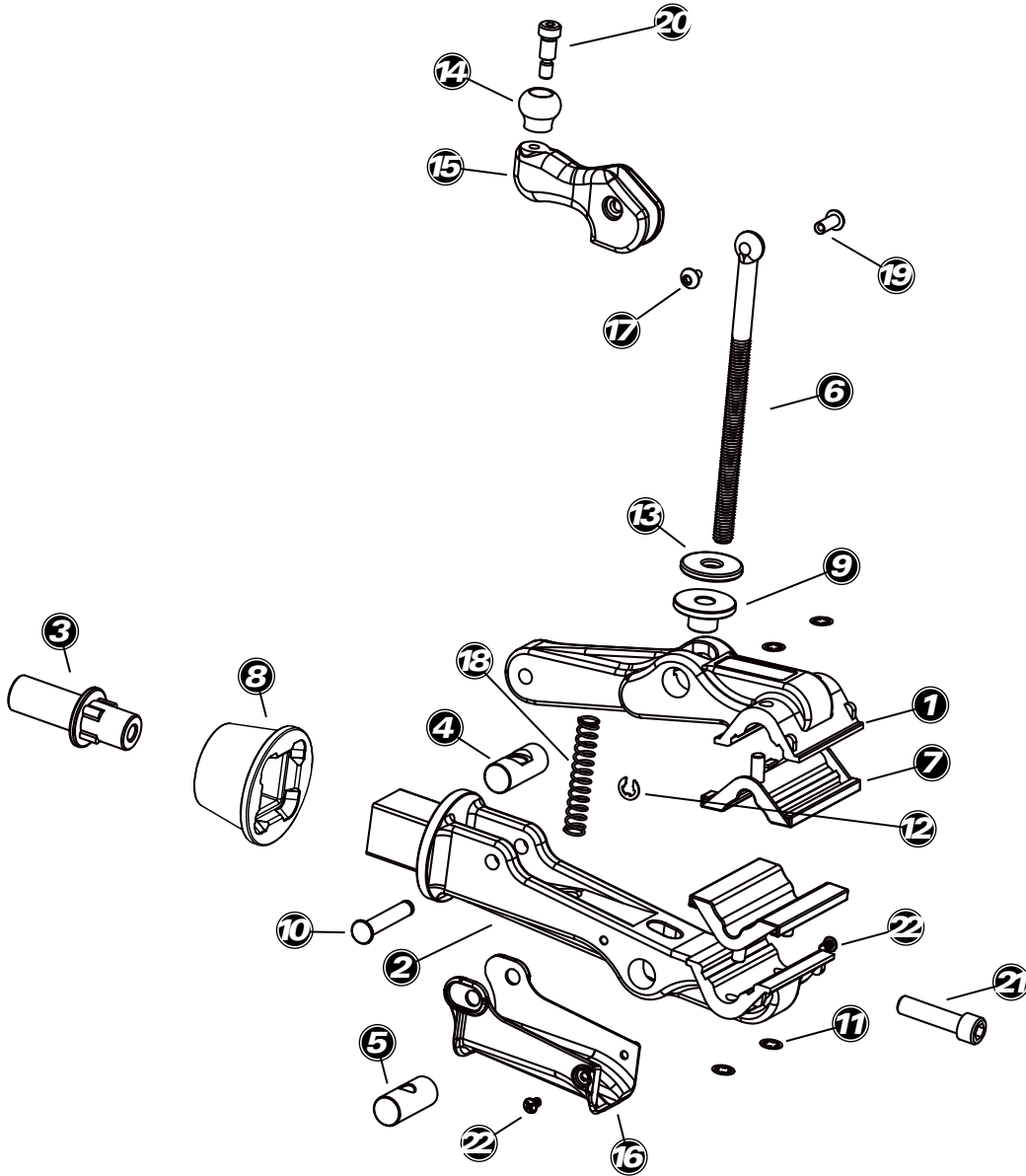
Figure-4





PRS-25 Team Issue Portable Repair Stand

Park Tool Co. 6 Long Lake Rd. St. Paul, MN 55115 (USA) www.parktool.com



100-25D Micro-Adjust Clamp

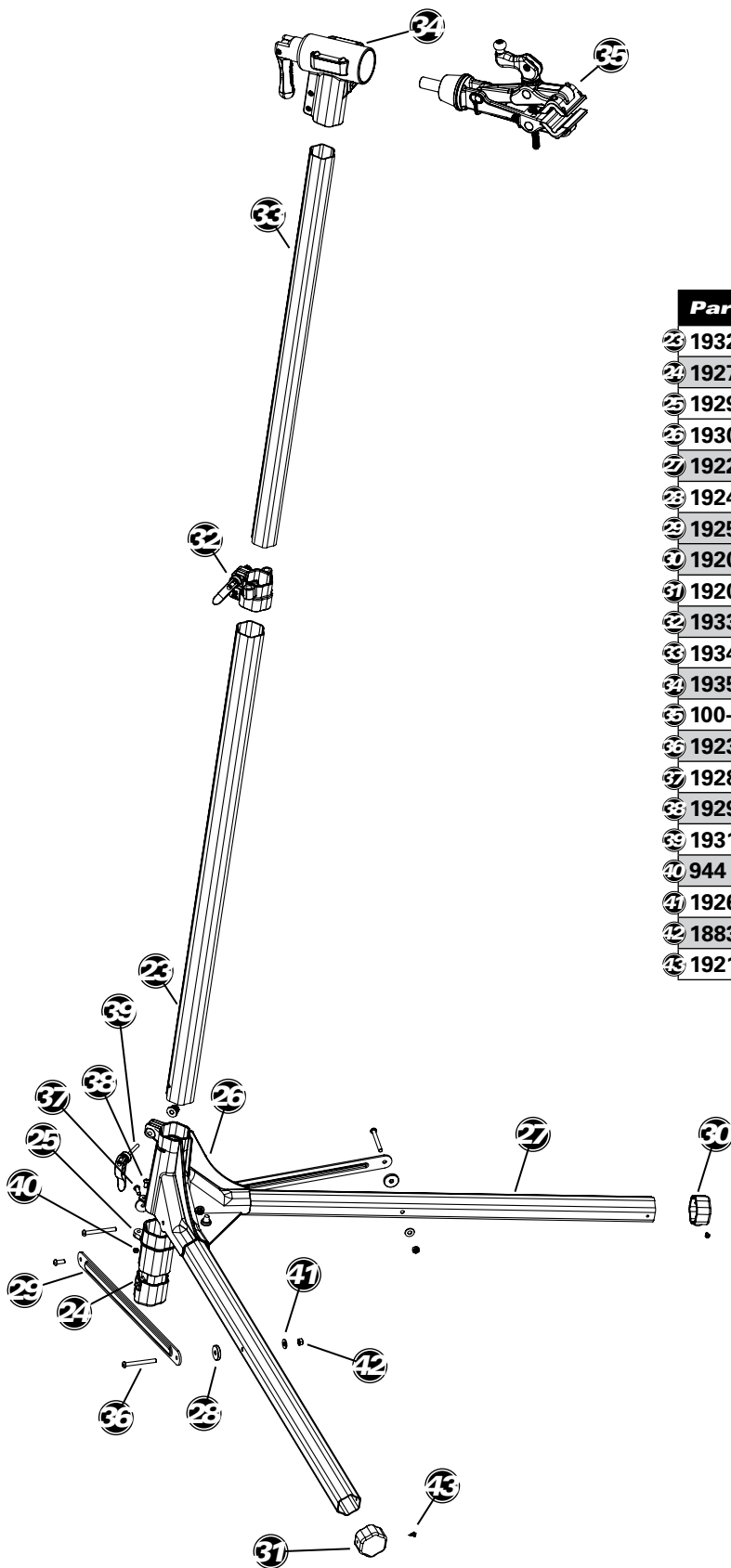
Part No.	Description	Qty.
① 1957	Moveable Jaw	1
② 1955	Main Body	1
③ 1951	Threaded Bullet	1
④ 1962	Non Threaded Barrel	1
⑤ 1961	Threaded Barrel	1
⑥ 1963	Clamp Screw	1
⑦ 1960	Jaw Cover Set (includes clips)	1
⑧ 1953	Tapered Sleeve	1
⑨ 1808	Clamp Handle Spacer	1
⑩ 1959	Clevis Pin	1
⑪ 467-1	Jaw Cover Clip	4

Part No.	Description	Qty.
⑫ 107-2	E-Clip	1
⑬ 1809	Nylon Washer	1
⑭ 1967	Cam Handle Knob	1
⑮ 1966	Cam Handle	1
⑯ 1956	Saddle Cradle	1
⑰ 1965	Handle Screw Cap	1
⑱ 1958	Clamp Spring	1
⑲ 1964	Handle Screw	1
⑳ 1968	Clamp Knob Screw	1
㉑ 1954	Socket Head Cap Screw	1
㉒ 1948-2	Saddle Nose Cover Screw	2



PRS-25 Team Issue Portable Repair Stand

Park Tool Co. 6 Long Lake Rd. St. Paul, MN 55115 (USA) www.parktool.com



Part No.	Description	Qty.
② 1932	Upright Tube	1
② 1927	Upright End Cap	1
⑤ 1929-1	Yoke Sleeve	1
⑤ 1930	Yoke	1
⑦ 1922-2	Leg Tube	2
③ 1924-2	Leg Spacer	2
③ 1925-2	Leg Strap	2
⑩ 1920L	Left Leg Cap	1
⑩ 1920R	Right Leg Cap	1
② 1933	Collar	1
③ 1934	Extension Tube	1
② 1935A	Top Tube Assembly	1
⑤ 100-25D	Clamp Assembly	1
③ 1923-4	Leg Screw	4
⑦ 1928-2	Button Head Cap Screw, M6 x 1.0	2
③ 1929-2	Button Head Cap Screw, M5 x 0.8	1
③ 1931	Yoke Quick Release	1
⑩ 944	Hex Nut, M5 x 0.8	1
④ 1926-4	Washer	4
② 1883-4	Nylok Nut, M6 x 1.0	4
④ 1921-2	Leg End Cap Screw	2