



PCS-4-1 and PCS-4-2

Park Tool Co. 5115 Hadley Ave. N., St. Paul, MN 55128 (USA) www.parktool.com

ASSEMBLY AND SET UP

Assemble upper and lower leg tubes (#9 and #12) with left and right elbows (#10 and #11) and bolts (#14) and nuts (#15). Press end caps (#13) on lower legs. The end caps are eccentric so they can be rotated to level the PCS-4 on uneven surfaces (Figure 1).

Attach leg assemblies to upright weldment (#8) using bolts (#14) and nuts (#15). Tighten bolts and nuts until play is removed but legs are free to fold together for storage (Figure 2).

Loosen socket head cap screw on sleeve assembly (#7). Press sleeve assembly onto upright weldment (#8) so half the sleeve fits over the upright and half the sleeve extends above the upright. Tighten socket head cap screw with 4mm hex wrench but do not over tighten (Figure 3).

Notes

- The clamp of the repair stand can be rotated 360 degrees, allowing easy access to any component of the bike. To adjust the rotational angle of the clamp, loosen the handle on the back of the top tube assembly, rotate the clamp to the desired position and re-tighten the handle to lock the clamp.
- Some bike manufacturers recommend not clamping thin-walled or carbon fiber frames. Consult manufacturer for suggested clamping location.
- To avoid damage to finish, clean tube before clamping.

Open quick release lever on sleeve assembly (#7). Install extension tube (#6) into sleeve assembly and upright weldment tube. Set extension tube at desired height and close quick release lever to lock. If quick release assembly does not securely lock extension tube, open quick release lever, tighten nut and close lever to lock (Figure 4).

Note: At least 7" of extension tube must be inserted into the sleeve assembly and upright weldment tube.

Press nylon shim (#16) and top tube assembly (#4) onto extension tube (#6). Tighten socket head cap screws (#5) with 4mm hex wrench but do not over tighten (Figure 5).

Place tapered sleeve (#3) on tapered portion of clamp (PCS-4-1 only). Place clamp (#1 or #2) in top tube assembly (#4) and engage threads of handle with threads of clamp. Turn handle clockwise to secure clamp (Figure 6).

- The two clamping jaws each have a recess to provide clearance for cables. Make sure any brake or shift cables are in one of the recesses before clamping.
- To avoid injury and/or damage to the bike or the stand, always remove the bike from the stand before making height adjustments.
- Keeping the front of the bike slightly lower than the back will help prevent the front wheel and handlebars from flopping and hitting the frame's top tube. A ParkTool HBH-2 Handlebar Holder should be used to prevent handlebar flopping if the bike is being rotated in the repair stand.

PCS-4-1 Deluxe Montageständer (mit 100-5C Justierbare Hebel-Halteklau)

PCS-4-2 Deluxe Montageständer (mit 100-5D Micro-Adjust Profi-Halteklau)

MONTAGE UND AUFBAU

Verbinden Sie oberes und unteres Standfußrohr (#9 und #12) mit linkem bzw. rechtem Verbindungswinkel (#10 und #11) sowie Schrauben (#14) und Muttern (#15). Setzen Sie die exzentrischen Abschlussstopfen (#13) auf die unteren Standfußrohre. Durch Verdrehen der Stopfen können Unebenheiten des Untergrunds ausgeglichen werden (Abb. 1).

Verbinden Sie die montierten Standfüße durch Schrauben (#14) und Muttern (#15) mit der Standrohrereinheit (#8). Ziehen Sie die Schrauben spielfrei an, so dass die Standfüße noch gefaltet werden können (Abb. 2).

Lösen Sie die Innensechskantschraube der Klemmhülse (#7) und schieben Sie diese halb auf das Ende der Standrohrereinheit (#8). Ziehen Sie anschließend die Schraube mit einem 4 mm Innensechskant vorsichtig fest (Abb. 3).

Hinweise

- Die Halteklau des Montageständers kann um 360° gedreht werden, so dass das Fahrrad bequem an jeder Stelle bearbeitet werden kann. Lösen Sie zur Einstellung den Fixierhebel der Halteklauenaufnahme, drehen Sie die Halteklau in die gewünschte Position und drehen Sie den Hebel fest.
- Einige Rahmenhersteller warnen vor dem Klemmen dünnwandiger oder aus Carbonfasern bestehender Rahmen. Klären Sie mit dem Hersteller geeignete Klemmbereiche.
- Reinigen Sie den Rahmen vorher im Klemmbereich zur Vermeidung von Lackschäden.

Öffnen Sie den Schnellverschluss der Klemmhülse (#7), schieben Sie das Teleskoprohr (#6) bis zur gewünschten Höhe in die Standrohrereinheit und schließen Sie den Verschlusshebel. Sollte der Schnellverschluss das Teleskoprohr nicht fest genug sichern, öffnen Sie den Verschlusshebel, ziehen Sie die Mutter fester und schließen Sie den Hebel wieder (Abb. 4). Hinweis: Das Teleskoprohr muss mit mindestens 18 cm (7") Länge in der Standrohrereinheit verbleiben.

Pressen Sie die Nylonhülse (#16) und Halteklauenaufnahme (#4) auf das Teleskoprohr (#6). Ziehen Sie die Schrauben (#5) vorsichtig mit einem 4 mm Innensechskant fest (Abb. 5).

Setzen Sie die Kegelhülse (#3) auf den passenden Bereich der Halteklau (PCS-4-1 nur). Setzen Sie diese (#1 oder #2) in die Halteklauenaufnahme (#4) und schrauben Sie beides zusammen. Drehen Sie dazu den Fixierhebel im Uhrzeigersinn (Abb. 6).

- Beide Klemmböcken verfügen über Aussparungen für Züge. Beachten Sie die Lage der Züge vor dem Schließen der Halteklau.
- Zur Vermeidung von Unfällen oder Beschädigungen am Fahrrad entnehmen Sie dieses aus dem Montageständer bevor Sie seine Arbeitshöhe verändern.
- Eine in Fahrtrichtung leicht abfallende Position des Fahrrads im Montageständer verhindert das Umschlagen von Lenker und Vorderrad. Beim Drehen des Fahrrads im Ständer empfiehlt sich der Einsatz des HBH-2 Lenker-Haltebügels.



PCS-4-1 and PCS-4-2

Park Tool Co. 5115 Hadley Ave. N., St. Paul, MN 55128 (USA) www.parktool.com

PCS-4-1 Pied de Réparation Amateur Deluxe (avec Pince à Réglage Manuel 100-5C)

PCS-4-2 Pied de Réparation Amateur Deluxe (avec Pince Micro Ajust 100-5D)

MONTAGE ET PREPARATION

Assembler les bases et les pieds (#9 and #12) avec les coudes droite et gauche (#10 and #11) et vis (#14) et écrous (#15). Mettre en place les embouts de pieds (#13). Les embouts caoutchouc sont excentrés de façon à stabiliser le pied sur sol peu stable (Figure 1).

Fixer les pieds à la colonne verticale (#8) avec vis (#14) et écrous (#15). Serrer suffisamment pour éliminer tout jeu sans empêcher le repli des pieds pour un meilleur rangement vis (Figure 2).

Desserrer la vis de serrage du collier de montage (#7). Positionner la moitié du collier sur la colonne verticale (#8) avec l'autre moitié au dessus. Serrer avec précaution la vis de serrage avec une clé hexagonale de 4mm (Figure 3).

A Noter

- La pince offre une rotation à 360° permettant de rendre chaque partie du vélo accessible. Pour ajuster l'angle de rotation de la pince il suffit de desserrer le levier, tourner la pince et puis bloquer avec le même levier.
- Certains fabricants déconseillent l'utilisation d'une pince avec des tubes étirés ou en carbone. Contacter le fabricant pour définir le meilleur endroit où saisir le cadre.
- Pour éviter de rayer le cadre bien essuyer le tube avant de le saisir.

Ouvrir le blocage rapide du collier de montage (#7). Installer le tube supérieur (#6) dans le collier de montage et dans la colonne verticale. Positionner le tube à la hauteur souhaitée puis fermer le blocage rapide. Si le tube a du jeu, ouvrir le blocage rapide, serrer la vis de serrage un peu plus puis fermer le blocage (Figure 4).

A noter : Enfoncer au moins 17cm du tube supérieur dans le collier de montage et la colonne verticale.

Enfoncer le collier nylon (#16) et la fixation du tube supérieur (#4) sur la rallonge (#6). Serrer sans bloquer avec une clé hexagonale de 4mm les vis du capuchon supérieur (Figure 5).

Placer le collier conique (#3) sur l'embout conique de la pince (PCS-4-1 seulement). Placer la pince (#1 ou #2) dans la fixation pour tube supérieur (#4) et visser le levier dans la pince. Tourner la poignée dans le sens des aiguilles d'une montre pour bloquer la pince. (Figure 6).

- Les deux garnitures de remplacement ont des encoches pour le passage des câbles. Bien positionner les câbles avant de serrer la pince.
- Pour éviter de se blesser ou d'endommager le vélo ne jamais effectuer de réglages de hauteur de pied avec le vélo en position.
- En maintenant l'avant du vélo un peu plus bas que l'arrière la roue et le guidon seront plus stable. Si le vélo doit tourner sur le pied il est recommandé d'utiliser l'outil de blocage du guidon HBH-2.

PCS-4-1 Soporte de Reparación de Luxe para Casa (con Mordaza Ajustable 100-5C)

PCS-4-2 Soporte de Reparación de Luxe para Casa (con Mordaza de Microajuste 100-5D)

ENSAMBLEY PREPARACION

Ensamble los tubos superior e inferior de las piernas (#9 y #12) en los codos izquierdo y derecho (#10 y #11) con las tuercas (#15). Coloque presionando las tapas (#13) en las piernas inferiores. Las tapas son concéntricas y pueden ser giradas para nivelar el PCS-4 en superficies irregulares. (Figure 1).

Asegure los ensambles de las piernas a la unión superior (#8) usando los tornillos (#14) y las tuercas (#15). Apriete tornillos y tuercas lo suficiente como para que las piernas estén sueltas para ser plegadas juntas para ser guardadas (Figure 2).

Afloje los tornillos del cople para tubo de ensamble (#7). Presione el cople en el tubo inferior (#8) dejando la mitad del mismo en el tubo inferior y la otra mitad para el tubo extensor del soporte. Fije el cople con una llave allen de 4mm sin apretar demasiado.

Notas

- Las mordazas del soporte de reparación pueden rotar 360 grados, para facilitar el acceso a cualquier componente de la bicicleta. Para ajustar el ángulo de rotación de la mordaza, afloje la palanca de seguro (#9), rote la mordaza a la posición deseada y apriete nuevamente para asegurar la mordaza.
- Algunos fabricantes de bicicletas no recomiendan colocar tubos de paredes delgadas o de fibra de carbono. Consulte al fabricante para que le sugiera un lugar de donde sujetarla.
- Para evitar daños en el terminado, limpie el tubo antes de colocarlo.

Abra la palanca del bloqueo del cople (#7). Instale el tubo extensor (#6) colocándolo por dentro del cople. Seleccione la altura deseada y cierre la palanca del bloqueo. Si el bloqueo no asegura el tubo extensor, abra la palanca del bloqueo, apriete la tuerca y vuelva a cerrar la palanca para asegurar (Figure 4).

Nota: 7" es lo mínimo que debe insertar el tubo extensor entre el cople y el tubo de ensamble.

Coloque el buje de nylon (#16) dentro de la abrazadera del tubo de ensamble universal (#4) para que ajuste el tubo extensor (#6). Fije los tornillos (#5) de la abrazadera con una llave allen de 4mm sin apretar demasiado (Figure 5).

Coloque el acoplador cónico (#3) en la mordaza (PCS-4-1 sólo). Coloque la mordaza (#1 o #2) en el ensamble universal (#4) acoplando las cuerdas de ambos. Gire la palanca en sentido de las manecillas de reloj para asegurar la mordaza (Figure 6).

- Las dos mandíbulas de la mordaza tienen un canal para los cables. Asegúrese que los forros de frenos y cables estén dentro de estos canales antes de colocarlo.
- Para evita accidentes o daños a la bicicleta o al soporte, retire la bicicleta del soporte de reparación al efectuar reparaciones mayores.
- Mantenga el frente de la bicicleta ligeramente mas baja que la parte trasera para evitar que la rueda delantera y el manubrio giren y golpeen el tubo superior. El HBH-2 Sujetador de manubrio, es utilizado para prevenir que el manubrio se mueva y pueda girarse la bicicleta en el soporte de reparación.



PCS-4-1 and PCS-4-2

Park Tool Co. 5115 Hadley Ave. N., St. Paul, MN 55128 (USA) www.parktool.com

PCS-4-1 Deluxe Home Mechanic Repair Stand (with 100-5C Adjustable Linkage Clamp)

PCS-4-2 Deluxe Home Mechanic Repair Stand (with 100-5D Micro Adjust Clamp)

Figure 1

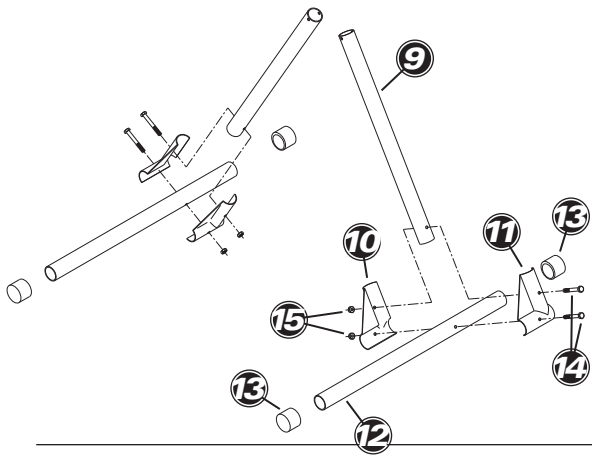


Figure 2

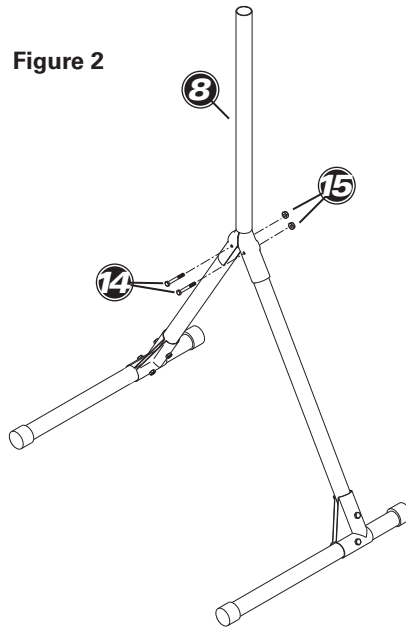


Figure 3

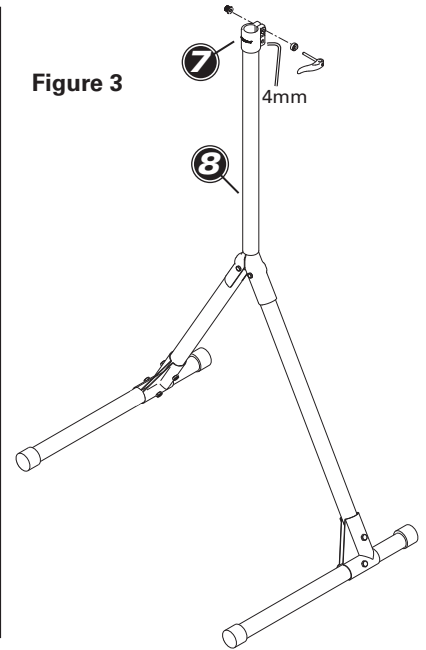


Figure 4

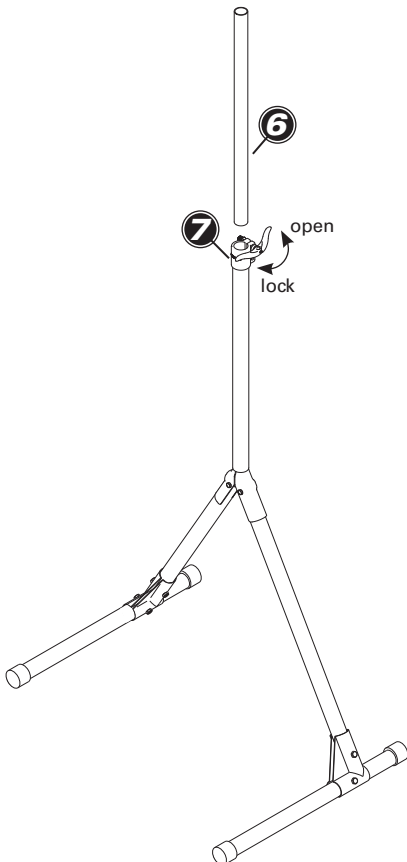


Figure 5

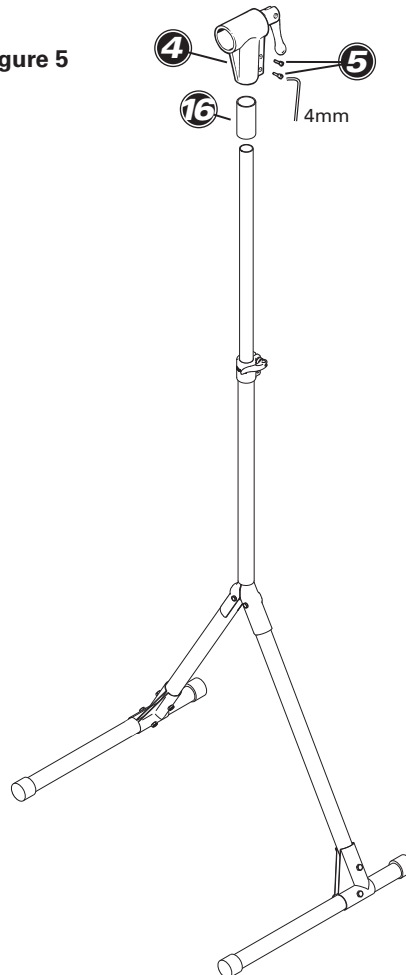
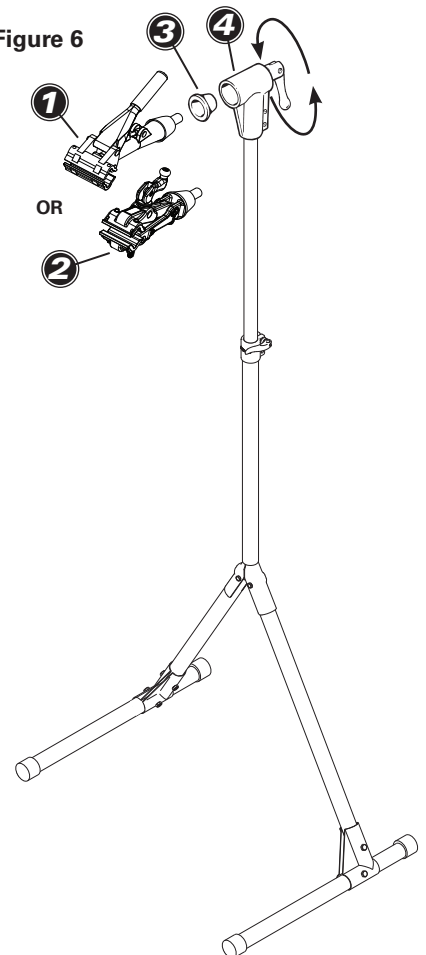


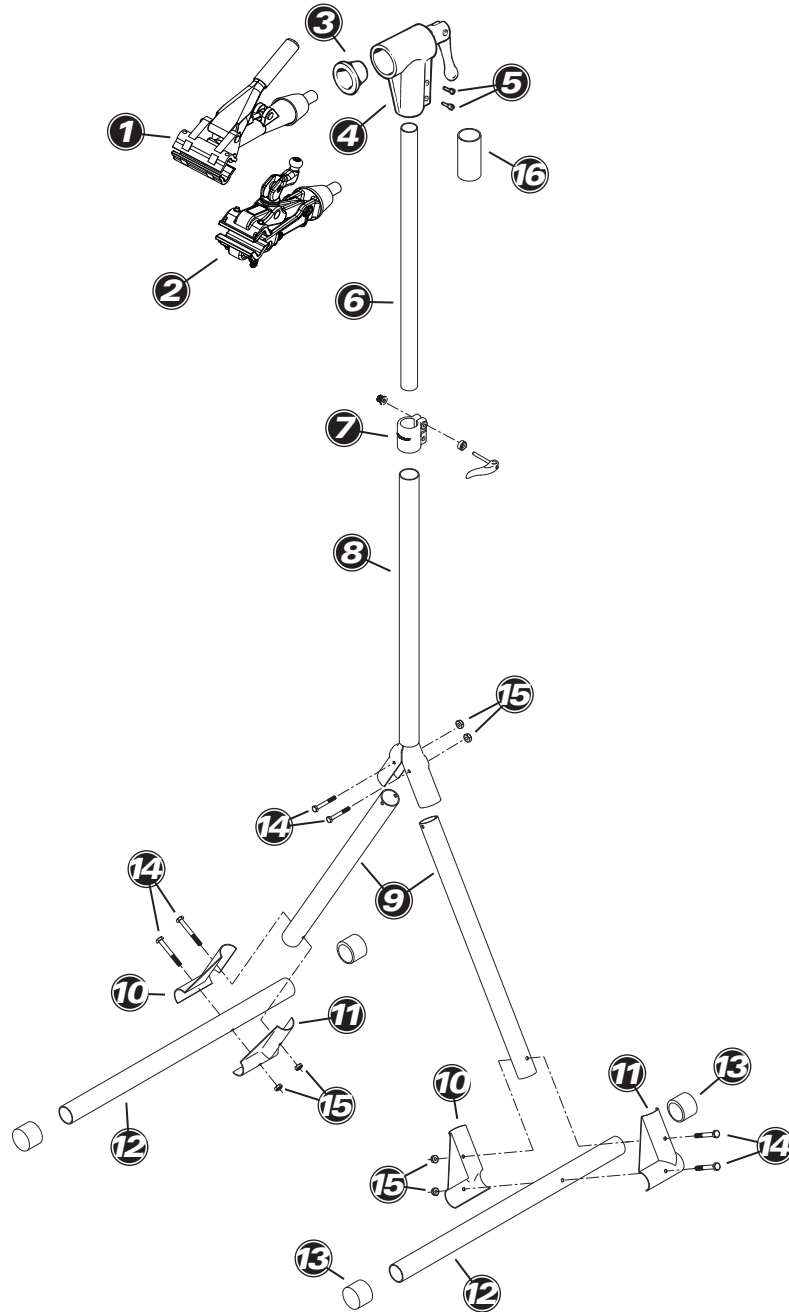
Figure 6





PCS-4-1 and PCS-4-2

Park Tool Co. 5115 Hadley Ave. N., St. Paul, MN 55128 (USA) www.parktool.com



PCS-4-1 and PCS-4-2 Part Numbers

Part No.	Description	Qty.
① 100-5C	Adjustable Linkage Clamp (for PCS-4-1 only)	1
② 100-5D	Micro Adjust Clamp (for PCS-4-2 only)	1
③ 149	Tapered Sleeve	1
④ 939C	Universal Top Tube Assembly	1
⑤ 943R/944R	M5 x 25 Button Head Screw with M5 nut	2
⑥ 927	Extension Tube	1
⑦ 928A	Sleeve Assembly	1
⑧ 185-2R	Upright Weldment	1

Part No.	Description	Qty.
⑨ 472-2	23" Upper Leg Tube	2
⑩ 474-2L	Left Elbow	2
⑪ 473-2R	Right Elbow	2
⑫ 475-2	26" Lower Leg Tube	2
⑬ 190-2	Leveling End Cap	4
⑭ 479-6	Hex Head Bolt 1/4 - 20 x 2	6
⑮ 480-6	Jam Nylok Nut 1/4 - 20	6
⑯ 926	Nylon Shim	1