



PB-5 Two Wheel Hand Truck Kit for PB-1 Portable Workbench

Park Tool Co. 6 Long Lake Rd. St. Paul, MN 55115 (USA) www.parktool.com

PB-5 Two Wheel Hand Truck Kit for PB-1 Portable Workbench Assembly

1. Assemble left and right wheel brackets to leg assembly of PB-1 Portable Workbench using M8 x 1.25 x 45 hex head cap screws and M8 x 1.25 hex nuts.
2. Assemble wheels to wheel brackets using M12 x 1.75 x 65 hex head cap screws, M12 x 1.75 hex nuts, and axle sleeves.
3. Assemble shelf plate to leg assembly using M8 x 1.25 x 45 hex head cap screws, M8 washers, and M8 x 1.25 hex nuts

Set Up and Use

1. Remove bench top from PB-1 Portable Workbench.
2. Reposition and secure bench top to bench top tubes on leg assembly.
3. Load supplies onto shelf plate of PB-5. Do not load more than 100 lbs. onto PB-1 or onto shelf of PB-5. Heavy or bulky items should be strapped to PB-1/PB-5 to prevent items from falling off during use.

Hold load on PB-1/PB-5 steady, tip backward, and roll.

PB-5 Handwagen-Set für PB-1 Mobile Werkbank Montage

1. Montieren Sie die rechten und linken Radhalterungen an die Standbeine der PB-1 Werkbank mit den mitgelieferten M8 Schrauben und Muttern.
2. Montieren Sie die Räder mit den mitgelieferten M12 Schrauben und Muttern und den Achshülsen.
3. Montieren Sie die Transportvorrichtung mit den mitgelieferten M8 Schrauben, Unterlegscheiben und Muttern.

Aufbau und Gebrauch

1. Entfernen Sie die Werkbank und klappen Sie das Standbeinergestell zusammen.
2. Setzen Sie die Werkbank wieder auf das zusammengeklappte Standbeinergestell und sichern Sie sie.
3. Beladen Sie die Transportvorrichtungsplatte des PB-5. Die max. Beladung darf 50kg nicht überschreiten. Schwere Ladung mit Riemen oder Gurten gegen herunterfallen am PB-1 / PB-5 sichern.

Das PB-1/ PB-5 nach hinten kippen und halten, dann nach vorne losrollen.

PB-5 Kit de Transformation Servante D'atelier pour PB-1 Montage

1. Fixer les supports de roues aux pieds du PB-1 avec les vis M8 x 1.25 x 45 à tête hexagonale et écrous M8 x 1.25 hexagonales.
2. Fixer les roues aux supports avec les vis M12 x 1.75 x 65 à tête hexagonale et écrous M12 x 1.75 hexagonales. Et cheminées pour axes.
3. Fixer la plaque métallique aux pieds du PB-1 avec les vis M8 x 1.25 x 45 à tête hexagonale, rondelles M8 et écrous M8 x 1.25 hexagonales.

Utilisation

1. Démontez l'établi de l'atelier pliant PB-1.
2. Bien positionner puis fixer l'établi aux montants du diable.
3. Charger votre marchandise en vous appuyant sur la plaque métallique du PB-5. Ne pas dépasser 45 kilos. Les objets encombrants devraient être fixés avec une sangle.

Sécurisez la charge, basculez vers l'arrière et roulez.

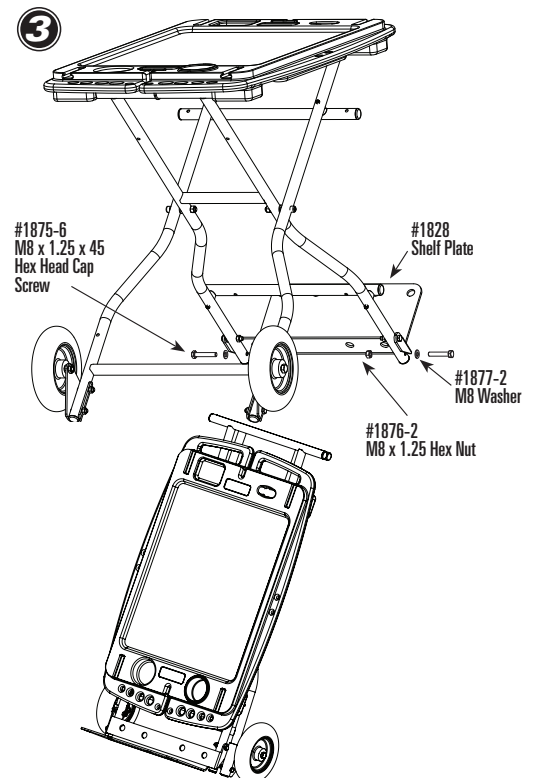
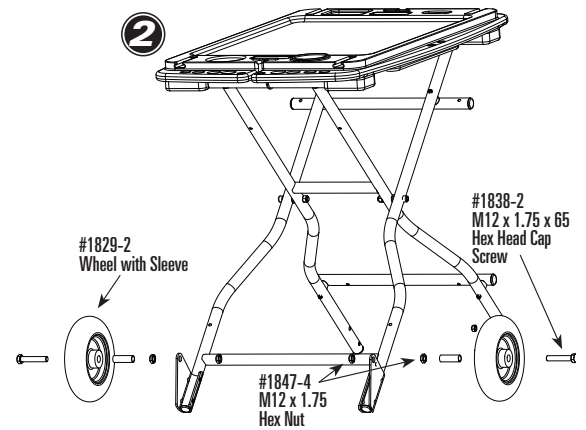
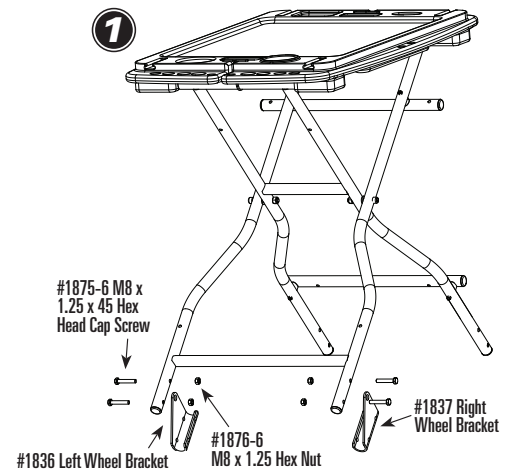
PB-5 Diablo de 2 Ruedas para PB-1 Banco de Trabajo Portátil Armado

1. Coloque los soportes de la rueda derecha e izquierda en las patas del PB-1 Banco de Trabajo Portátil usando los tornillos hexagonales M8 x 1.25 x 45 y las tuercas hexagonales M8 x 1.25.
2. Inserte las ruedas a los soportes de las mismas utilizando el tornillo hexagonal M12 x 1.75 x 65 las tuercas M12 x 1.75 y los bujes.
3. Coloque la base porta carga a las patas usando los tornillos hexagonales M8 x 1.25 x 45, las rondanas M8 y las tuercas hexagonales M8 x 1.25.

Preparación y Uso

1. Separe la tabla de la mesa del banco de trabajo PB-1 y pliegue las patas.
2. Recolecte la tabla de la mesa del banco de trabajo a los tubos superiores de las patas del diablo PB-5.
3. Coloque la carga en la base del diablo PB-5, teniendo la precaución de no exceder de 45 Kgms. de peso ya sea sobre el PB-1 o en la base porta carga del PB-5. Los objetos pesados o voluminosos deberán ser sujetados al PB-1/PB-5 con una correa para sostener la carga durante el uso.

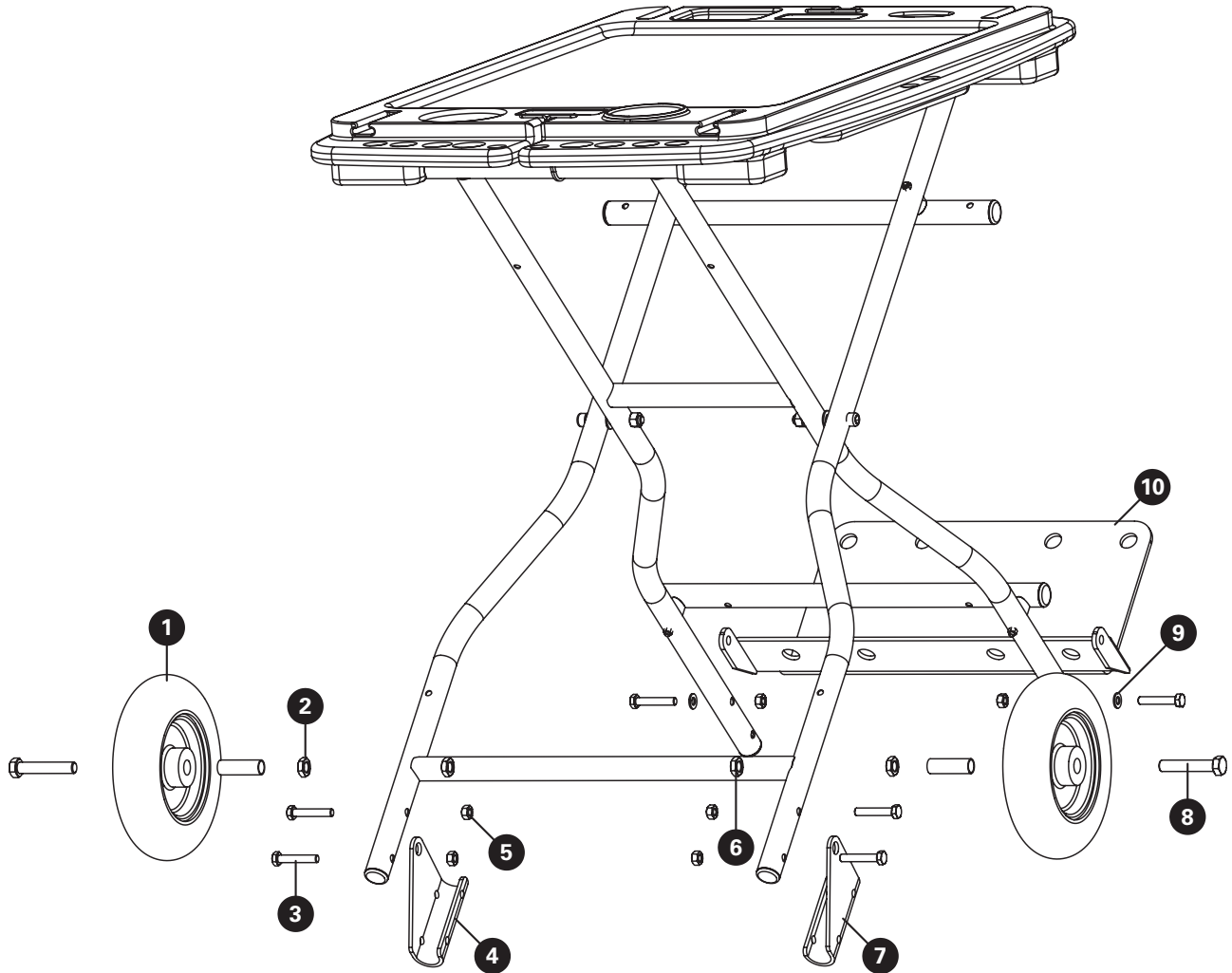
Jale e incline hacia Ud. el PB-1/PB-5 para empezar a rodarlo.





PB-5 Two Wheel Hand Truck Kit for PB-1 Portable Workbench

Park Tool Co. 6 Long Lake Rd. St. Paul, MN 55115 (USA) www.parktool.com



PB-5 part numbers

Part No.	Description	Qty.
① 1829-2	Pneumatic wheel with sleeve	2
② 1846-2	Heavy hex nut M12 x 1.75	2
③ 1875-6	Hex head cap screw M8 x 1.25 x 45	6
④ 1837	Right wheel bracket	1
⑤ 1876-6	Hex nut M8 x 1.25	6
⑥ 1847-2	Axle hex nut M12 x 1.75	2
⑦ 1836	Left wheel bracket	1
⑧ 1838-2	Hex head cap screw M12 x 1.75 x 65	2
⑨ 1877-2	Plain washer M8	2
⑩ 1828	Shelf plate	1