

## Instructions/Instructions Anleitung/Instrucciones

PARK TOOL CO. [www.parktool.com](http://www.parktool.com)

### IR-1.2 Internal Cable Routing Kit

The IR-1.2 speeds the internal frame routing of electronic wires, shift cable/housing, brake cable/housing and hydraulic brake line. The IR-1.2 includes a guide magnet and four installation cables, each with a magnet on one end and a unique adaptor tip on the other end.

Instructions: Below are four methods for using the components in the IR-1.2. Because of the wide variety of frame designs, cables, housing, and wires, the mechanic's judgment is needed to determine which method will work best for each specific routing task.

### IR-1.2 Montage-Set für interne Kabelführung

Das Montage-Set IR-1.2 vereinfacht die Installation von intern im Rahmen geführten elektrischen Kabeln, Bowdenzügen und -hüllen sowie hydraulischen Bremsleitungen. Es besteht aus einem Führungsmagneten sowie vier Montagekabeln, die jeweils mit Magneten sowie verschiedenen Führungsspitzen versehen sind.

Bedienungsanleitung: Nachfolgend sind vier Methoden zur Verwendung des Montage-Sets aufgeführt. Aufgrund der Vielzahl von Rahmenformen, Zügen, Hüllen und Kabeln liegt die Entscheidung für die jeweils am besten geeignete Methode beim Mechaniker.

### IR-1.2 Kit De Câblerie Interne

L'IR-1.2 accélère le guidage de la câblerie interne électronique, de câbles/gaines de dérailleurs, câbles/gaines de freins et durites de freins. L'IR-1.2 comprend un aimant de guidage ainsi que quatre câbles d'installation, chacun avec un aimant à une extrémité et une pointe adaptateur unique de l'autre.

Utilisation: Ci-dessous vous trouverez quatre méthodes d'utilisation de l'IR-1.2. A cause de la large variété de designs de cadres, de câbles, de gaines et de fils électriques, le jugement du mécanicien est nécessaire pour déterminer la méthode qui fonctionnera le mieux pour chaque travail de guidage.

### IR-1.2 Juego de Guía con Imanes para Cableado

El IR-1.2 agiliza el cableado interno en los cuadros, cables electrónicos, cables con forros de cambio y freno mecánico, guías hidráulicas. El IR-1.2 incluye una guía magnética y cuatro cables de instalación, cada uno con un imán en una punta y una entrada única en el otro extremo.

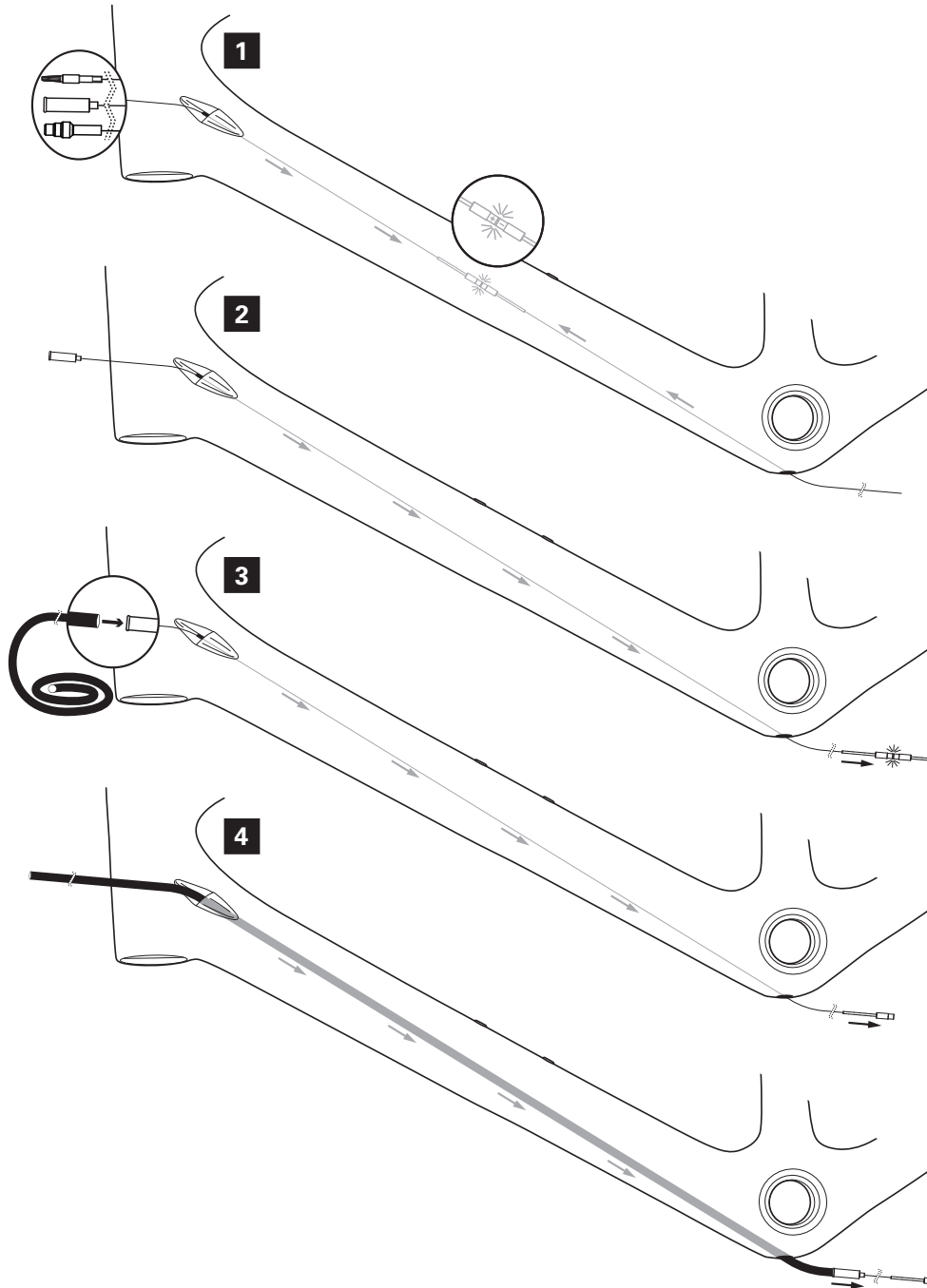
instrucciones: A continuación se describen los cuatro métodos para usar los componentes en el IR-1.2, debido a la variedad de cuadros, cables, forros y guías de freno, se requiere que el mecánico determine que método es el adecuado para cada caso en específico.

**Method A:** Installing housing, electronic wire and brake line.

**Methode A:** Montage von Hülle, elektrischem Kabel und Bremsleitung.

**Méthode A :** Installation de gaines, fils électriques et durites de frein.

**Método A:** Instalando el forro, el cable electrónico y la guía de freno.

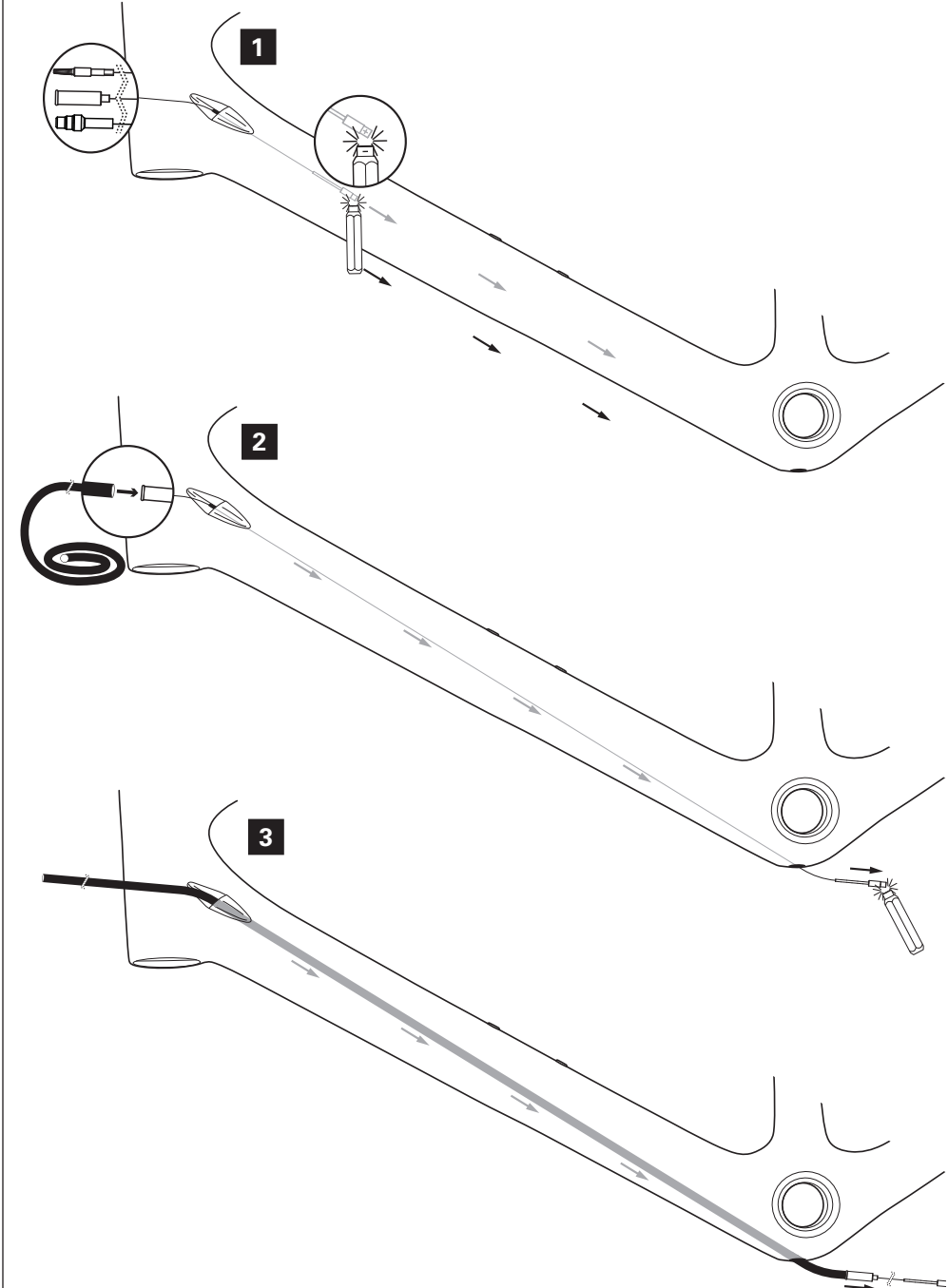


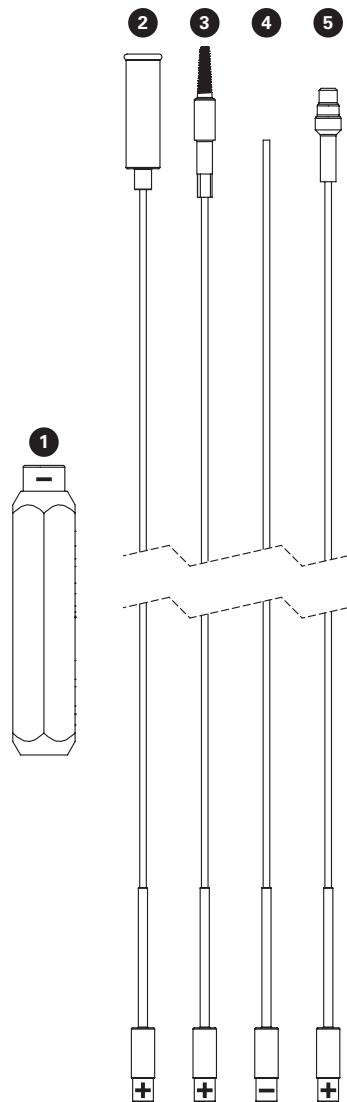
**Method B:** Installing housing, electronic wire and brake line.

**Methode B:** Montage von Hülle, elektrischem Kabel und Bremsleitung.

**Méthode B :** Installation de gaines, fils électriques et durites de frein.

**Método B:** Instalando el forro, el cable electrónico y la guía de freno.





### IR-1.2 PART NUMBERS

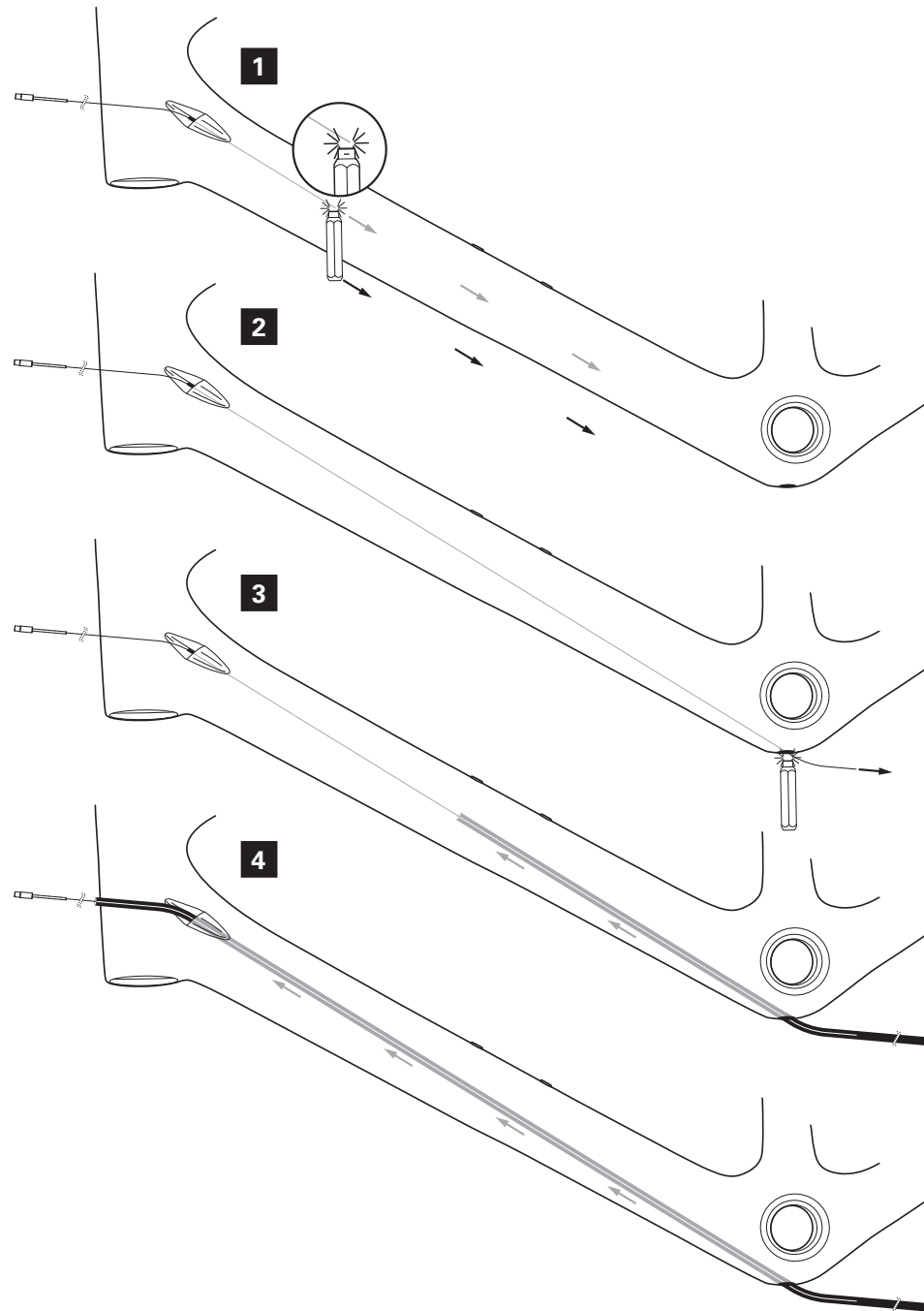
Ref. #	Part #	Description	Qty.
1	344	Guide Magnet	1
2	345	Cable with +Magnet and Rubber Adaptor Tip	1
3	346	Cable with +Magnet and Barbed Adaptor Tip	1
4	347	Cable with -Magnet and Straight Tip	1
5	348	Cable with +Magnet and Di2 Adaptor Tip	1

**Method C:** Installing housing and brake line when the frame and exit holes are too small to fit the adaptor tips on the installation cables.

**Methode C:** Montage von Hülle und Bremsleitung an Rahmen mit zu kleinen Öffnungen für die Führungsspitzen der Montagekabel.

**Méthode C:** Installation de gaines et durites de frein lorsque les orifices d'entrée et de sortie du cadre sont trop petits pour les adaptateurs sur les câbles d'installation.

**Método C:** Instalando el forro y la guía de freno cuando las entradas del cuadro son muy pequeñas para ajustar el adaptador en la instalación de los cables.



**Method D:** Installing cables with no housing.

**Methode D:** Montage von hüllenlosen Zügen.

**Méthode D:** Installation de câbles sans gaines.

**Método D:** Instalando los cables sin forro.

