



HHP-2 Bearing Cup Press

Park Tool Co. 5115 Hadley Ave. N., St. Paul, MN 55128 (USA) www.parktool.com

- Accurately aligns and presses 1-inch, 1-1/8 inch, and 1.5-inch headset cups and races.
- Presses bearing cups and cartridge bottom bracket bearings into one-piece (also called "Ashtabula") bottom bracket shells.
- Holds fixed cup wrenches firmly in place when removing or installing drive side (fixed) cups from threaded, adjustable-type bottom brackets.

Assembly

Thread and fully tighten handle knobs #526-2 onto handle ends of handle weldment #526.

Pressing headset cups into frame

1. Determine the acceptability of the press fit between the headset cup and the head tube. Using a caliper, measure outside diameter (OD) of pressed portion of headset cup. Next, measure inside diameter (ID) of frame head tube. Due to possibility of ID being out of round, measure in at least two places and average the dimensions. Subtract inside diameter from outside diameter to determine amount of pressing interference. Normal interference is between 0.1mm - 0.2mm. If the press fit is more than 0.2mm, damage to frame and/or tool may occur. In this case, it is recommended to ream the head tube or find a headset with a different press interference. If the difference is between 0.0 - 0.1mm, a Loctite-type adhesive is recommended. If the difference is negative, a different headset is recommended. Check with headset manufacturer for interference specifications unique to their headset.
2. Optional cup guides #530-2 are used to maintain cup alignment while pressing. Cup guides fit most 1-inch and 1-1/8 inch standard headset cups. Before using cup guide, insert guide into cup. If guide appears to jam or is a tight

fit, DO NOT use cup guides for that particular headset cup. Simply press using threaded press plate and sliding press plate (to insure alignment when not using cup guides, pressing one cup at a time is recommended). Use care when pressing aluminum head cups; pressure on the outer rim of the cups may result in damage. **Note: Do not use cup guides if guides press on any pre-installed cup-bearing unit (ex. Chris King® headsets).**

3. Assemble HHP-2 and headset parts as seen in Figure 1.
4. Turn handles clockwise slowly and inspect alignment of cups as they enter head tube. Press cups until fully seated into head tube.
5. To remove HHP-2, unthread handles and press lever of sliding press plate.

Pressing bearing cups into one-piece bottom bracket shells

1. Engage sliding press plate to highest notch on hex shaft.
2. Assemble parts as seen in Figure 2 (#530-2 Cup Guides are not used in pressing "one-piece crank" bearing cups).
3. Turn handle clockwise and press cups until fully seated into bottom bracket shell.

Removing and installing bottom bracket fixed cups

The HHP-2 can be used to hold bottom bracket wrenches firmly to drive side (fixed) bottom bracket cups. This prevents wrench from slipping on cups due to shallow engagement. Remove spindle from bottom bracket and assemble HHP-2, fixed cup, and wrench as seen in Figure 3.

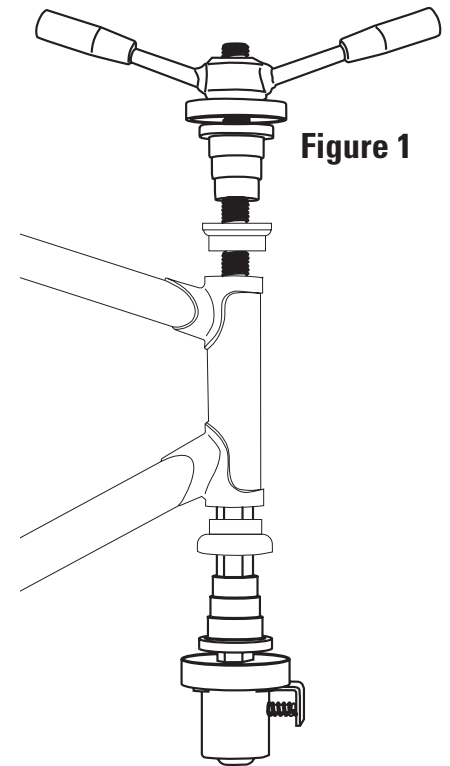


Figure 1

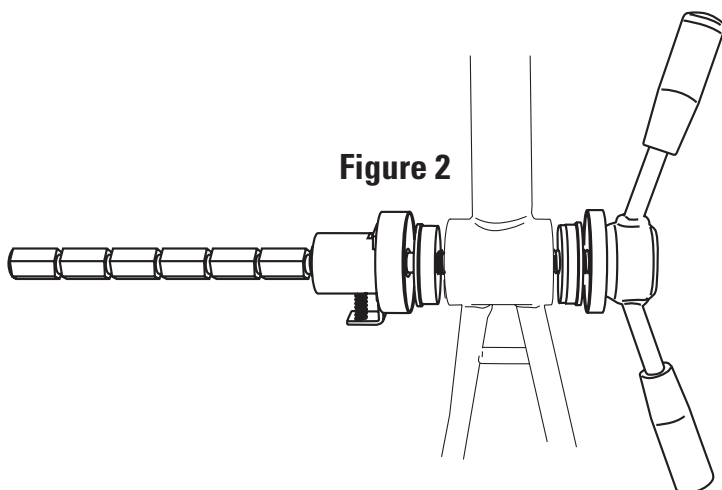


Figure 2

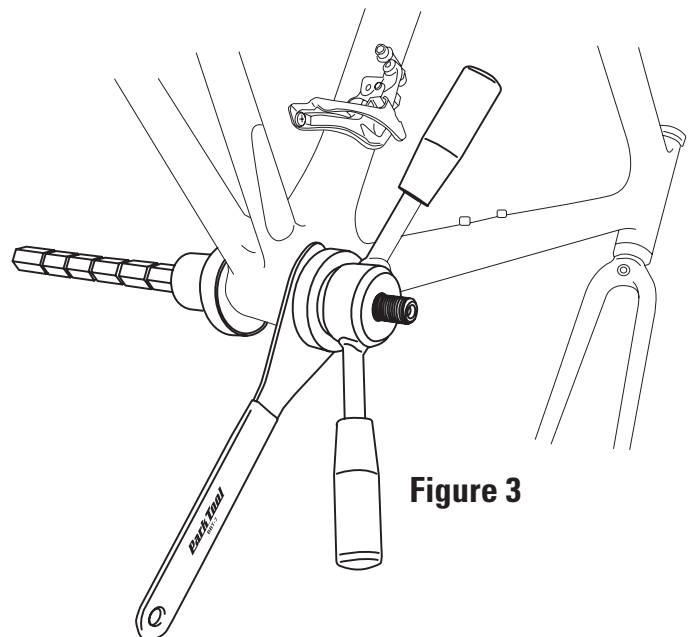


Figure 3



HHP-2

Steuersatz-Montagegerät Outil pour monter cuvettes fixes

Prensa para tazas de dirección y multiplicación

Park Tool Co. 5115 Hadley Ave. N., St. Paul, MN 55128 (USA) www.parktool.com

- Zum optimalen Ausrichten und Einpressen der Steuersatz-Lagerschalen und -Laufflächen in den Maßen 1", 1-1/8" und 1-1/2".
- Zum Einpressen der Lagerschalen oder Kompaktinnenlager in gewindelose Tretlagergehäuse (auch "Thompson"-Tretlager genannt).
- Zum sicheren Fixieren der Tretlager-Montageschlüssel bei der Demontage und Montage der rechten, festen Lagerschale auf der Antriebsseite bei Gewinde-Innenlagern.

Montage

Die Handgriffe #526-2 auf die Griffenden der Gewindedruckplatte #519 schrauben und festziehen.

Einpressen der Steuersatz-Lagerschalen

1. Die Presspassung für die Steuersatz-Lagerschalen im Rahmenkopfhohlräumen prüfen. Dazu messen Sie zunächst mit einer Schieblehre den Außendurchmesser (AD) des einzupressenden Bereichs der Steuersatz-Lagerschale. Dann messen Sie den Innendurchmesser (ID) des Rahmenkopfhohlräumens. Da das Rahmenkopfhohlräumens möglicherweise nicht ganz rund ist, sollten Sie den Innendurchmesser an mindestens zwei Stellen messen und den Mittelwert bilden. Die Differenz Außendurchmesser minus Innendurchmesser bestimmt die Passung, sie sollte 0,1 mm bis 0,2 mm betragen. Bei mehr als 0,2 mm besteht die Gefahr, den Rahmen oder das Werkzeug zu beschädigen. In einem solchen Fall empfiehlt es sich, den Rahmenkopf auszufräsen oder Lagerschalen mit einem anderen Einpress-Durchmesser zu wählen. Bei Differenzen zwischen 0,0 mm und 0,1 mm können die Lagerschalen mit Loctite oder einem ähnlichen Kleber fixiert werden. Ist die Differenz negativ, sollte auf jeden Fall ein anderer Steuersatz verwendet werden. Beachten Sie auch die Angaben der Steuersatz-Hersteller zu speziellen Passungstoleranzen für ihre Steuersätze.

2. Bei Bedarf werden die Lagerschalen-Führungen #530-2 benutzt, um die Schalen während des Pressens exakt auszurichten. Sie passen für die meisten 1" und 1-1/8" Steuersätze. Setzen Sie die Führungen in die Lagerschalen ein: wenn sie klemmen oder nur ganz stramm einzupressen sind, dürfen sie für diesen speziellen Steuersatz NICHT verwendet werden. In einem solchen Fall die Lagerschalen einfach nur mit der Gewindedruckplatte und der gewindelosen Gegendruckplatte einpressen. (Um die Ausrichtung der Lagerschalen zu optimieren empfehlen wir, die Schalen nacheinander einzupressen). Vorsicht beim Einpressen von Alu-Lagerschalen: Druck auf den äußeren Rand kann Alu-Lagerschalen beschädigen. **Achtung: Verwenden Sie die Führungen niemals bei integrierten Steuersätzen (wie z. B. Chris King®).**

3. Das HHP-2 und die Steuersatzkomponenten entsprechend Abbildung 1 zusammensetzen.
4. Die Hebel langsam im Uhrzeigersinn drehen und darauf achten, dass die Lagerschalen richtig ausgerichtet sind, wenn sie in das Rahmenkopfhohlräumens gleiten. Die Lagerschalen vollständig bis zum Anschlag einpressen.
5. Zum Entfernen des HHP-2 die Hebel etwas zurückschrauben, dann den Hebel an der gewindelosen Gegendruckplatte drücken.

Einpressen der Lagerschalen in gewindelose Tretlagergehäuse

1. Die gewindelose Gegendruckplatte in der höchsten Nut der Sechskantspindel positionieren.
2. Das HHP-2 und die Tretlagerkomponenten entsprechend Abbildung 2 zusammensetzen.
3. Die Hebel im Uhrzeigersinn drehen und die Lagerschalen vollständig in das Tretlagergehäuse einpressen.

Demontage und Montage der festen Tretlager-Lagerschale

Das HHP-2 kann auch dazu verwendet werden, den Montageschlüssel sicher auf der rechten, festen Tretlager-Lagerschale (Antriebsseite) zu halten. Damit kann verhindert werden,

dass der Schlüssel von dem schmalen Rand der Lagerschale abrutscht. Nach dem Entfernen der Tretlagerachse das HHP-2, die feste Tretlager-Lagerschale und den Montageschlüssel entsprechend Abbildung 3 zusammensetzen.

- Il permet d'aligner correctement et de mettre en place les cuvettes fixes de 1", 1-1/8", 1.5".
- Il permet d'enfoncer les cuvettes fixes ainsi que les roulements de boîtiers de pédalier monobloc (également appelé boîtiers « Ashtabula »).
- Maintient les cuvettes fixes en place lors du montage ou démontage des cuvettes côté pédalier sur des boîtiers réglables.

Montage

Installer et visser à fond les embouts #526-2 sur la partie vissée #519.

Mise en place des cuvettes fixes

1. Vérifier la tolérance entre la cuvette fixe et la douille de direction. Avec un pied à coulisse mesurer le diamètre extérieur (DE) de la partie enfoncée de la cuvette. Après mesurer le diamètre intérieur (DI) de la douille. Comme la DE pourrait ne pas être celui d'un cercle parfaitement rond, il faut mesurer au moins deux endroits et faire une moyenne. La différence entre le DE et le DI vous indiquera les besoins en tolérance de la presse. Une tolérance normale se situe entre 0.1mm – 0.2mm. Si la marge est de plus de 0.2mm il est possible que le cadre ou le tube de direction est endommagé. Dans ce cas, il est conseillé d'aléser la douille ou d'utiliser un jeu de direction avec une tolérance différente. Si la différence se situe entre 0.0 – 0.1mm, il est recommandé d'utiliser une colle de type Loctite. Si la différence est négative il est conseillé d'utiliser un autre jeu de direction. Vérifier avec les fabricants pour les spécifications qui leur sont propres.

2. Des guides en forme de bagues échelonnées coniques #530-2 sont utilisés pour maintenir les cuvettes bien alignées lorsqu'on utilise la presse. Les guides fonctionnent avec la plupart des jeux de direction classiques en 1 pouce et 1 pouce 1/8 ème. Avant d'utiliser les bagues coniques, les poser dans la cuvette du jeu de direction. Si elles semblent se bloquer NE PAS les utiliser. Il suffit d'utiliser la plaque sur embout vissé avec la plaque réglable (pour être sûr d'un alignement correct il est conseillé d'installer les cuvettes l'une après l'autre). Avec des cuvettes en aluminium, il est nécessaire de procéder avec délicatesse; la pression extérieure pourrait les endommager. **Prendre note: Ne pas utiliser les guides si ces derniers s'appuient sur des chemins de roulement pré installés (ex. jeux de direction Chris King®).**

3. Mettre en place HHP-2 et pièces de jeu de direction comme Figure 1.
4. Faire tourner les manches lentement dans le sens des aiguilles d'une montre et bien surveiller l'alignement des cuvettes lors de leur mise en place dans la douille. Enfoncer les cuvettes jusqu'à ce qu'elles soient bien alignées dans le cadre.
5. Pour démonter le HHP-2, dévisser et actionner le blocage avec le pousse.

Pour mettre en place les roulements des pédaliers monobloc

1. En actionnant le blocage avec le pouce faire glisser la plaque sur le montant hexagonal au réglage le plus haut.
2. Assembler les pièces selon Figure 2 (Les guides #530-2 ne sont pas utilisés avec des pédaliers monobloc).
3. Tourner la poignée dans le sens des aiguilles d'une montre et presser les cuvettes jusqu'à ce qu'elles soient entièrement rentrées dans la boîte de pédalier.

Pour mettre en place et démonter les cuvettes fixes de pédalier

Il est possible d'utiliser le HHP-2 pour maintenir le démonte boîtier bien en place côté cuvette fixe. Malgré le peu de prise

l'outil ne glissera pas. Extraire l'axe du boîtier et assembler le HHP-2, cuvette fixe et outil démonte boîtier comme indiqué dans Figure 3.

- Alinea y prensa con exactitud tazas de dirección de 1-1/8 y 1.5 pulgadas.
- Prensa las tazas de dirección y los cartuchos de la caja de centro al mismo tiempo, también llamados ("Ashtabula") tazas centro sellado.
- Mantiene las tazas firmemente en su lugar al instalar o desinstalar las tazas sin rosca y las tazas de centro de tipo ajustable.

Ensamble

Enrosque y apriete correctamente el maneral #526-2 donde termina el dado #526.

Presione las tazas de dirección dentro del cuadro

1. Determine la aceptación entre la taza de dirección y el tubo de telescopio. Use un calibrador para medir el diámetro exterior de la taza de dirección, luego mida el diámetro interior del tubo frontal del cuadro. Debido a la posibilidad de que el tubo no sea completamente redondo, mida al menos dos partes diferentes y promedie las dimensiones. tome la medida del diámetro interno y externo para determinar la diferencia del margen, el margen normal esta entre 0.1mm – 0.2mm, si la presión de acomodo es de más de 0.2mm puede existir la posibilidad de dañar el cuadro y/o la herramienta, en este caso se recomienda mirar el tubo de telescopio o puede buscar una taza de dirección con diferente margen de interferencia. Si la diferencia es entre 0.0mm- 0.1mm se recomienda usar un pegamento de contacto, si la diferencia es negativa es recomendable usar una taza de dirección diferente. Consulte con el fabricante de la taza de dirección acerca de las especificaciones de interferencia de su producto.

2. Las tazas guías opcionales #530-2 se usan para mantener la alineación de la taza de dirección mientras son presionadas. Las tazas guías se adaptan a la mayoría de las tazas estándar de 1" y 1" 1/8. Antes de usar las tazas guía inserte está en la taza. Si la guía se atora o se aprieta NO USE las tazas guía para esa taza en particular. Simplemente preñe usando la rosca y deslizando el plato (Para asegurar la alineación cuando no esté usando las tazas guía se recomienda preñar una taza a la vez) Tenga cuidado cuando preñe tazas de dirección de aluminio porque al presionar puede causar daños. **Nota: No utilizar las tazas guía cuando existan conos de baleros pre instalados (ex. Tazas de dirección Chris King).**
3. Ensamble las piezas de la herramienta HHP-2 y las partes de la taza de dirección como se muestra en la figura 1.
4. Gire el maneral lentamente a la derecha e inspeccione la alineación de las tazas que entran en el tubo de telescopio. Presione las tazas hasta que entren completamente en el tubo de telescopio.
5. Para quitar la herramienta HHP-2 desenrosque el maneral y jale la placa del cono de presión.

Preñe los baleros sellados de una sola pieza

1. Coloque el cono de deslizamiento hasta la última muesca del eje hexagonal.
2. Ensamble las piezas como se muestra en la figura 2 (#530-2 las tazas guía no se utilizan como en la figura 1).
3. Gire a la derecha y presione las tazas hasta que queden perfectamente ensambladas en la caja de centro.

Desinstale e instale las tazas en la caja de centro

La herramienta HHP-2 se puede utilizar para sujetar firmemente las tazas de centro convencionales y prevenir que la llave se barra debido a la poca profundidad de la taza, quite el eje de centro y ensamble la herramienta HHP-2 como se muestra en la figura 3.

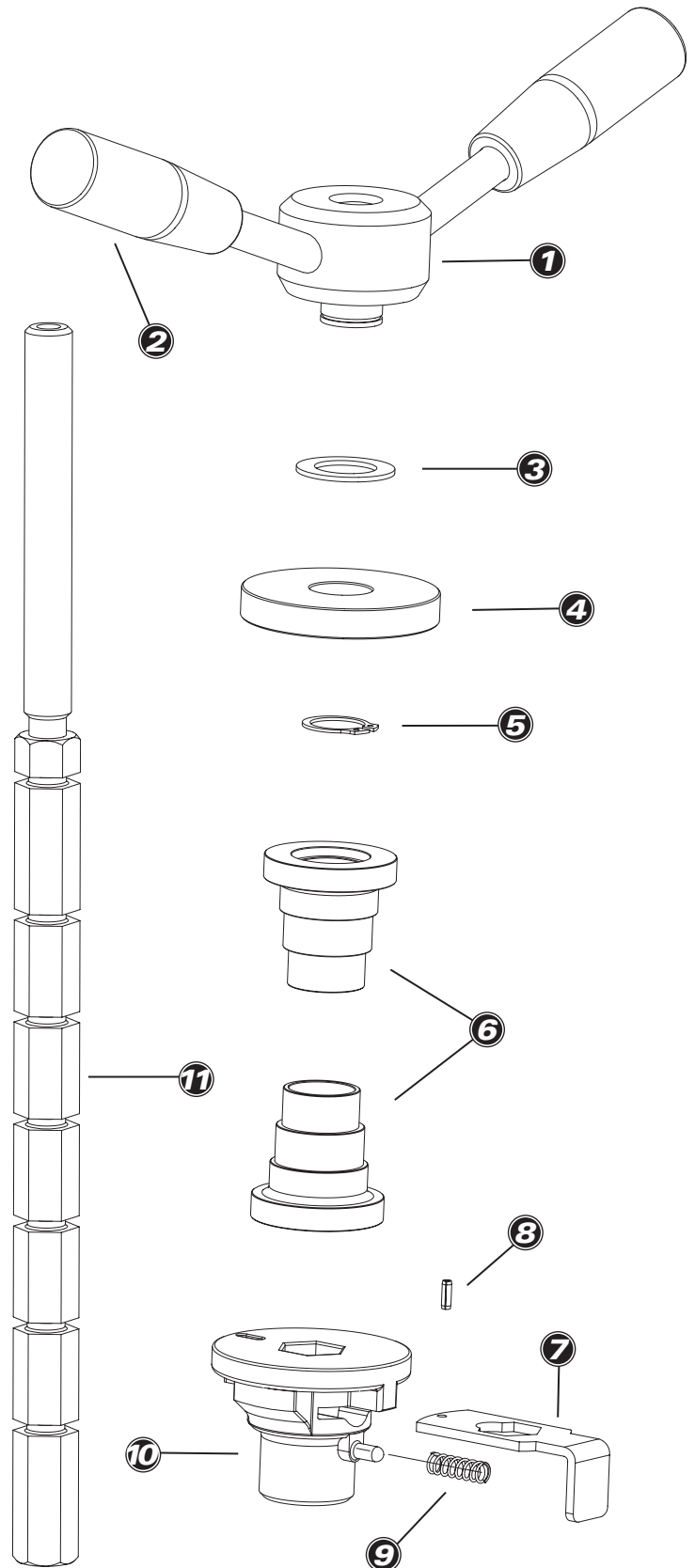


HHP-2 Bearing Cup Press

Park Tool Co. 5115 Hadley Ave. N., St. Paul, MN 55128 (USA) www.parktool.com

HHP-2 part numbers

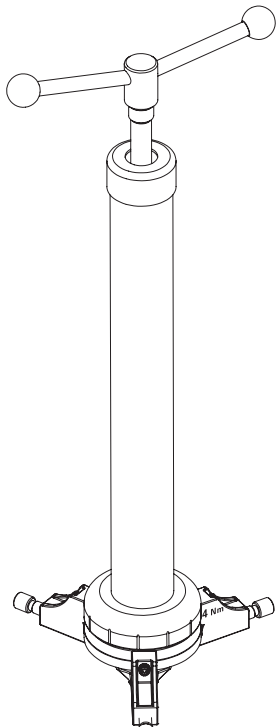
Part No.	Description	Qty.
① 526	Handle weldment	1
② 526-2	Handle knob	2
③ 529	Nylon washer	1
④ 520	Moveable plate	1
⑤ 518	Circlip	1
⑥ 530-2	Cup guides (pair)	1
⑦ 514	Sliding lever	1
⑧ 527	Split pin 1/8" x 3/8"	1
⑨ 525	Spring	1
⑩ 512	Sliding press plate	1
⑪ 524	Hex shaft	1
512A	Sliding press plate assembly	—
526C	Threaded press plate assembly	—



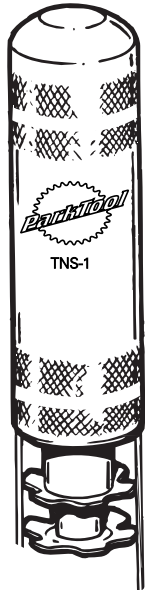


Other Headset Tools From Park Tool

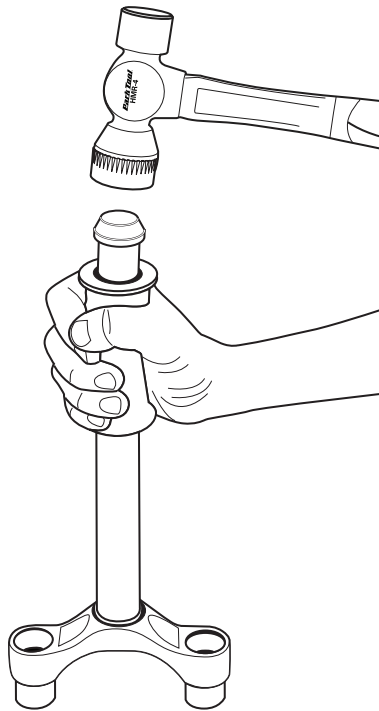
Park Tool Co. 5115 Hadley Ave. N., St. Paul, MN 55128 (USA) www.parktool.com



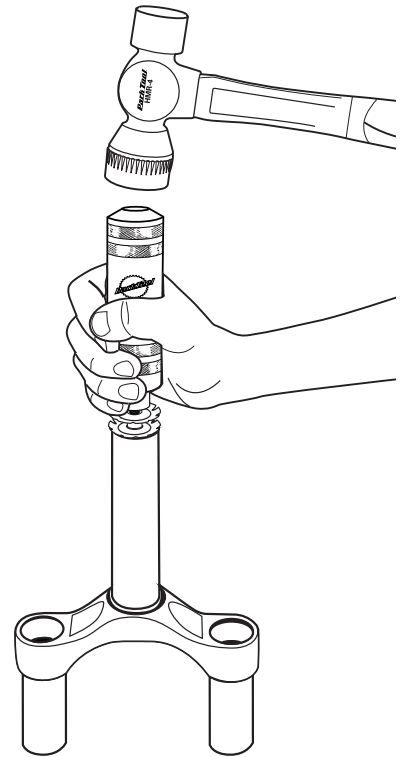
CRP-2
Adjustable Crown
Race Puller



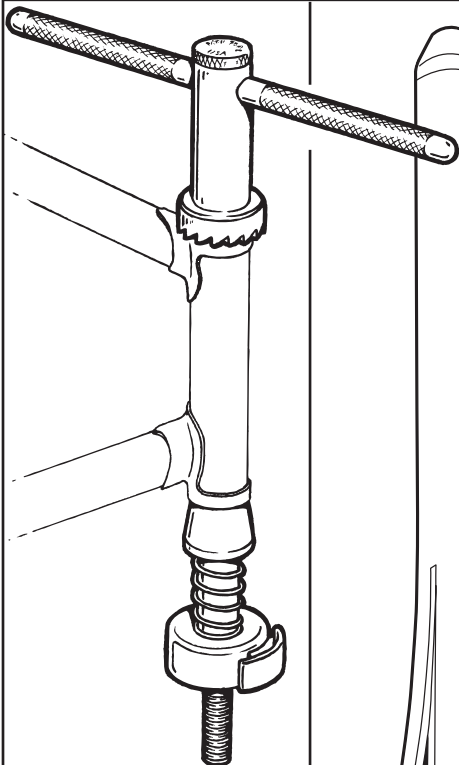
TNS-1
Threadless Nut Setter



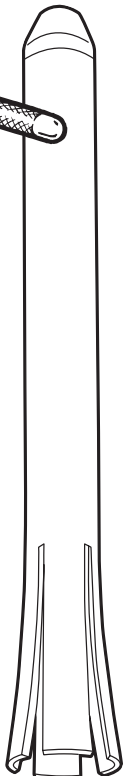
TNS-4
Threadless Nut Setter with Guide



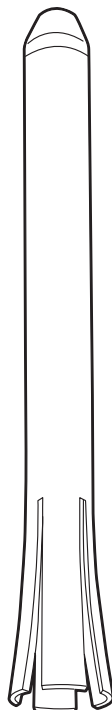
TNS-15
Threadless Nut Setter



HTR-1
Head Tube Reaming
and Facing Set



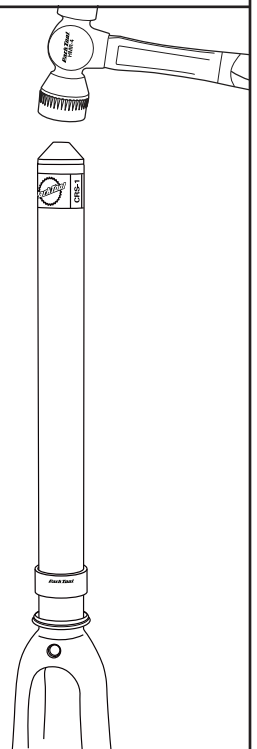
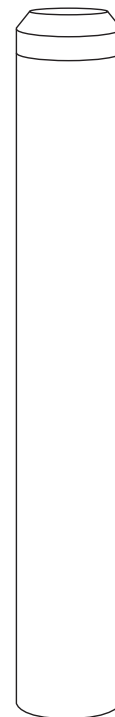
RT-1
Head Cup Remover



RT-2
Head Cup Remover



CRS-15
Crown Race Setter
for 1.5 inch column



CRS-1
Crown Race
Setting System