

HBT-1 Hydraulic Barb Tool

This handy tool will save time and frustration! Quickly and accurately cuts hydraulic brake line then precisely installs hose barbs into the tubing when the brake line is either on or off the bike.

Hose Barb Installation:

1. By hand, partially insert hose barb into end of hydraulic hose.
2. With the barb end facing in, feed the hose through the clamp (#14) toward the push pin tip (#13) until the shoulder of the hose barb contacts the shoulder of the push pin tip (Figure 1).
3. Tighten the clamp (#14) down firmly with the knob (#6).
4. Compress the trigger (#3) until the hose barb shoulder is completely flush with end of hose.
5. Loosen the knob (#6) and remove the hose.

Hydraulic Hose Cutting:

1. Place the hose in the recess of the HBT-1 trigger (#3).
2. Compress trigger until just before the hose comes into contact with the blade (#18).
3. If needed, slide hose to desired position.
4. Fully compress trigger to cut hose (Figure 2).

HBT-1 Werkzeug für Hydraulikleitungen

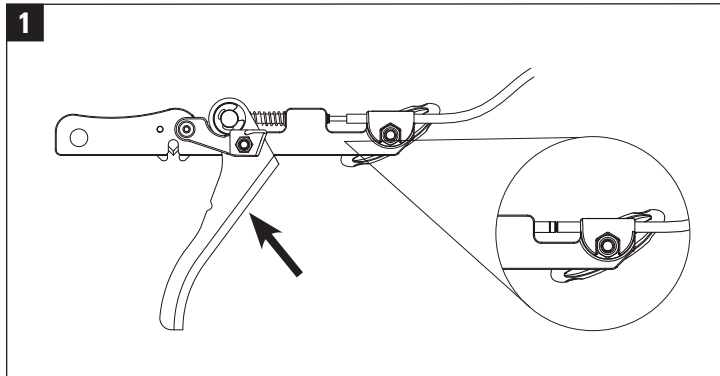
Dieses praktische Werkzeug spart Zeit und Frustration! Schneidet schnell und präzise die hydraulische Bremsleitung und montiert dann präzise Insertpins in die Leitung, die am Fahrrad montiert ist oder sich noch außerhalb befindet.

Insertpin-Installation:

1. Stecken Sie den Insertpin von Hand teilweise in das Ende des Hydraulikleitung.
2. Führen Sie die Hydraulikleitung mit dem Ende des Insertpins nach innen durch die Klemme (#14) in Richtung der Druckstiftspitze (#13), bis die Auflagefläche des Insertpins die Auflagefläche der Druckstiftspitze berührt (Abbildung 1).
3. Ziehen Sie die Klemme (#14) mit dem Drehknopf (#6) fest an.
4. Drücken Sie den Betätigungshebel (#3), bis die Schulter des Insertpins vollständig bündig mit dem Ende der Hydraulikleitung abschließt.
5. Lösen Sie den Drehknopf (#6) und entfernen Sie die Hydraulikleitung.

Kürzen von Hydraulikleitungen:

1. Legen Sie den Schlauch in die Aussparung des HBT-1 Betätigungshebels (#3).
2. Drücken Sie den Betätigungshebel soweit bis die Hydraulikleitung fast mit der Klinge (#18) in Berührung kommt.
3. Schieben Sie die Leitung bei Bedarf in die gewünschte Position.
4. Drücken Sie den Betätigungshebel vollständig zusammen um die Leitung zu kürzen (Abbildung 2).



HBT-1 Outil pour Durites et Inserts Hydrauliques

Cet outil pratique va vous économiser du temps et de la frustration ! Coupe rapidement et précisément les durites hydrauliques puis permet de mettre en place facilement les inserts, que la durite soit montée ou pas sur le vélo.

Installation d'inserts:

1. A la main, insérer partiellement l'insert dans la durite.
2. Passer la durite, insert en avant, dans l'étau (#14) en direction du pointeau pousseur (#13) jusqu'à ce que l'épaulement de l'insert soit en contact avec l'épaulement du pointeau (Figure 1).
3. Resserer l'étau (#14) fermement à l'aide de la molette (#6).
4. Appuyer sur la gâchette (#3) jusqu'à ce que l'insert soit totalement inséré dans la durite.
5. Desserrer la molette (#6) puis retirer la durite.

Découpe de durite:

1. Placer la durite dans le renforcement de la gâchette du HBT-1 (#3).
2. Refermer la gâchette jusqu'à ce que la durite arrive au contact de la lame (#18).
3. Si besoin, faire coulisser la durite jusqu'à l'endroit souhaité.
4. Compresser la gâchette complètement afin de sectionner la durite (Figure 2).

HBT-1 Herramienta de púa hidráulica

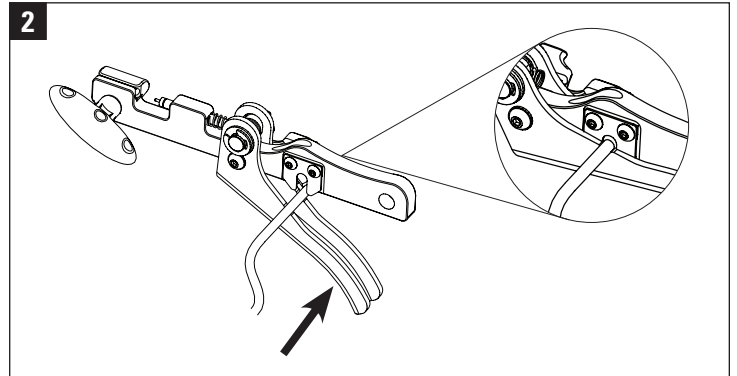
¡Esta útil herramienta te ahorrará tiempo y frustración! Corta de manera rápida y precisa la línea de frenos hidráulicos y luego instala con precisión las lengüetas de la manguera en la tubería cuando la línea de frenos está dentro o fuera de la bicicleta.

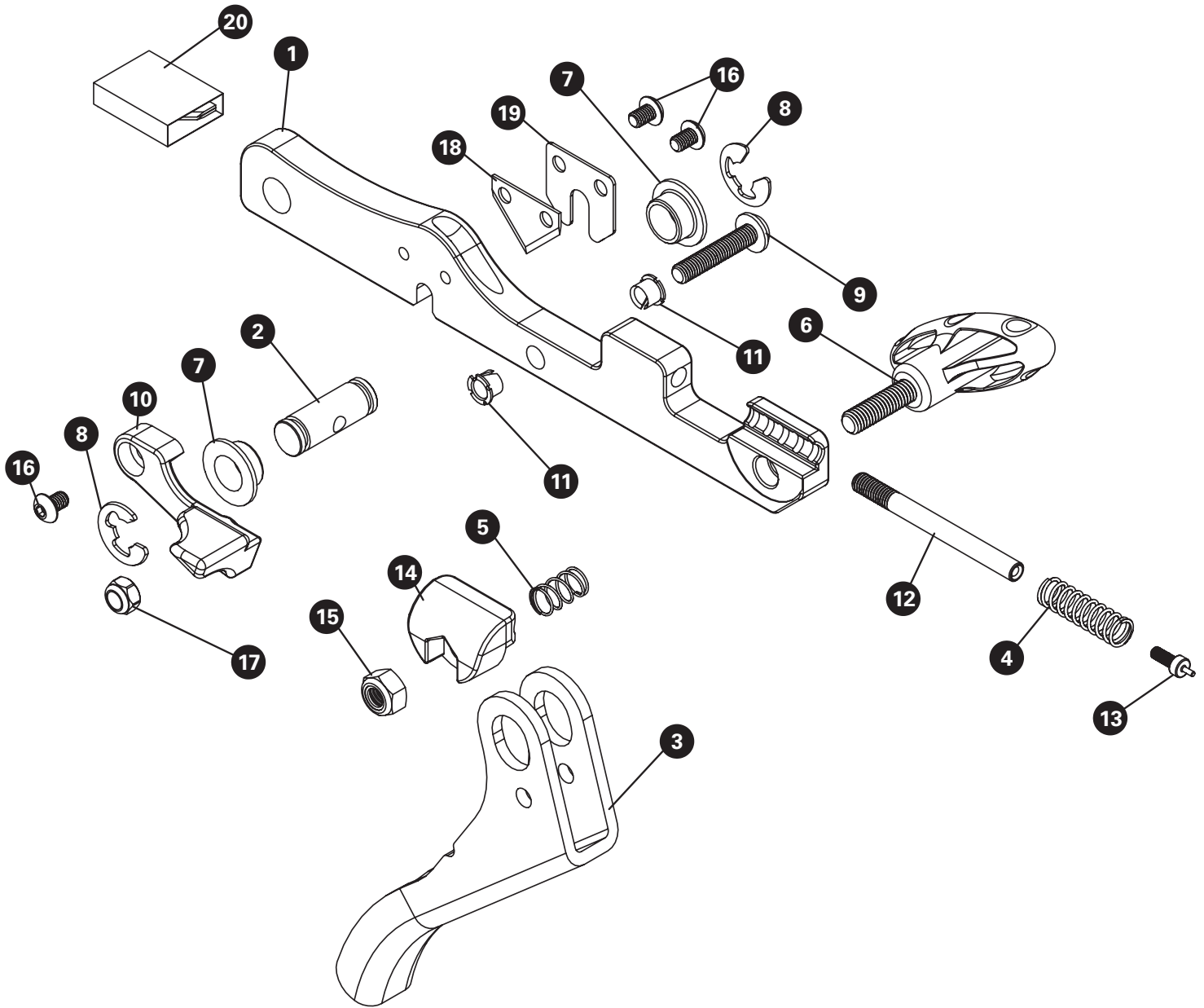
Instalación de la manguera de la manguera:

1. A mano, inserte parcialmente la lengüeta de la manguera en el extremo de la manguera hidráulica.
2. Con el extremo de la lengüeta hacia adentro, pase la manguera a través de la abrazadera (#14) hacia la punta del pasador de empuje (#13) hasta que el borde de la lengüeta de la manguera haga contacto con el borde de la punta del pasador de empuje (Figura 1).
3. Apriete firmemente la abrazadera (#14) con la perilla (#6).
4. Presione el gatillo (#3) hasta que el borde de la espiga de la manguera esté completamente al ras con el extremo de la manguera.
5. Afloje la perilla (#6) y retire la manguera.

Corte de manguera hidráulica:

1. Coloque la manguera en el hueco del disparador HBT-1 (#3).
2. Presione el gatillo hasta justo antes de que la manguera entre en contacto con la cuchilla (#18).
3. Si es necesario, deslice la manguera a la posición deseada.
4. Comprima completamente el gatillo para cortar la manguera (Figura 2).





HBT-1 PART NUMBERS

Ref. #	Part #	Description	Qty.
1	2490	Body	1
2	2498	Trunnion	1
3	2493	Trigger	1
4	2502	Push Pin Spring	1
5	2501	Clamp Spring	1
6	2491	Knob	1
7	2499-2	Bushing, 3/8"	2
8	2500-2	E-Clip, 3/8"	2
9	943R	Button Head Cap Screw, M5 x 25	1
10	2495	Finger Rest	1

Ref. #	Part #	Description	Qty.
11	2503-2	Split Bushing, 5mm	2
12	2496	Push Pin	1
13	2497	Push Pin Tip	1
14	2492	Clamp	1
15	290	Nylon Locknut, M6 x 1.0	1
16	2504-3	Button Head Cap Screw, M4 x 6	3
17	944B	Nylon Locknut, M5 x 0.8	1
18	2494	Blade	1
19	2489	Blade Guard	1
20	2494K	Replacement Blade Pack	1