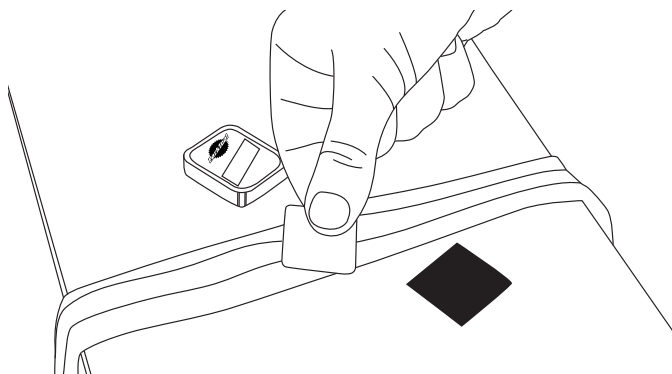




GP-2 Pre-Glued Super Patch Kit

Park Tool Co. 5115 Hadley Ave. N., St. Paul, MN 55128 (USA) www.parktool.com



GP-2 Pre-Glued Super Patch Kit

Lightly scuff tube with sandpaper. Peel backing from patch and press patch firmly onto tube. Tube must be clean and dry for patch to adhere.

GP-2 Parches Autoadheribles con Lija

Lije un poco la cámara con la lija incluida, limpie la cámara, retire del parche la cubierta posterior del mismo y aplique presionando sobre la pinchadura. La cámara debe estar limpia y seca para que se adhiera el parche.

GP-2 Selbstklebende Flicken

Defekte Stelle am Schlauch leicht anrauen, Flicken von der Schutzfolie abziehen und fest auf den Schlauch drücken. Der Schlauch muss sauber und trocken sein, damit der Flicker sicher hält.

GP-2 Kit de Super Rustines

Grattez légèrement la chambre à air, retirez la protection de la rustine et pressez celle-ci sur la chambre à air. La chambre à air doit être propre et sèche pour que la rustine adhère.