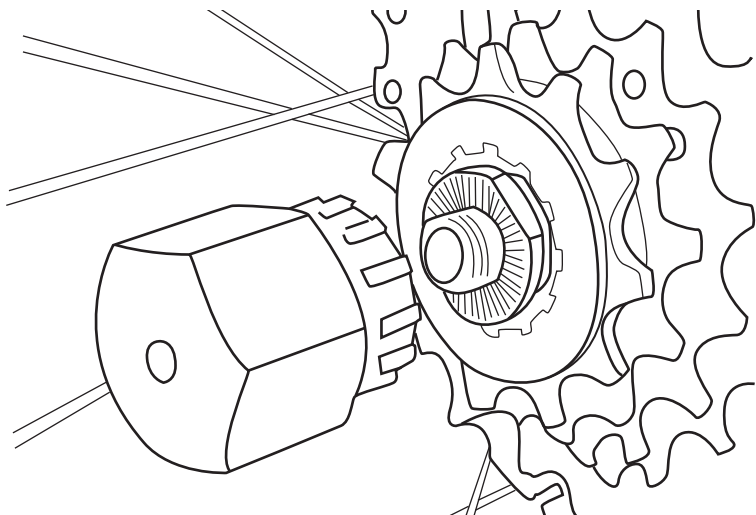




FR-5 Cassette Lockring Tool

Park Tool Co. 5115 Hadley Ave. N., St. Paul, MN 55128 (USA) www.parktool.com



FR-5 Cassette Lockring Tool

A cassette locking tool is used to remove and install the cassette locking and cogs on the rear wheel. The FR-5 fits Shimano, SRAM, SunRace, and other 12-tooth cassette lockrings.

Lockring Removal: Fit cassette locking tool into splines of lockring and install quick release skewer to prevent tool from slipping. Hold cassette cogs with chain whip (Park Tool SR-11) and turn cassette locking tool counterclockwise with adjustable wrench until lockring is removed.

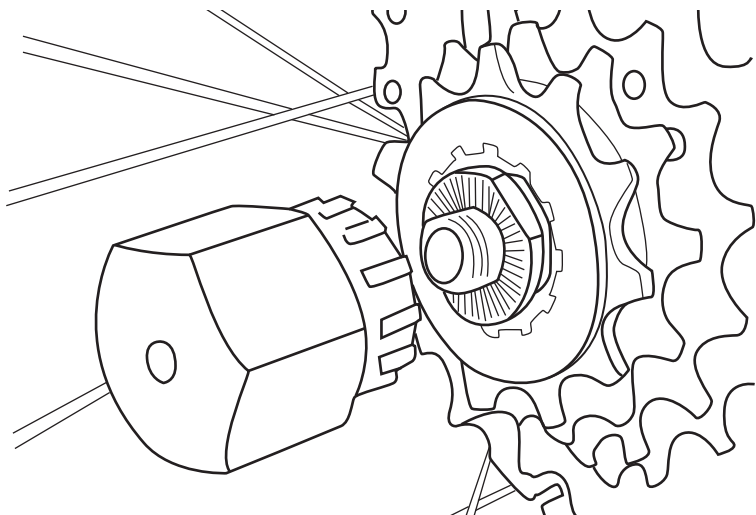
Lockring Installation: Fit cassette locking tool into splines of lockring and turn clockwise with wrench until tight.

FR-5 Extractor de Seguro del Cassette

El extractor de seguro del cassette es utilizado para quitar o poner el anillo de seguridad a los piñones. El FR-5 está diseñado para Shimano, SRAM, y otros cassettes de 12 dientes con seguro.

Para remover el seguro: Coloque el extractor con el bloqueo de eje en el seguro de cassette, para prevenir que la herramienta se deslice. Coloque a la rueda libre un extractor de piñón de rueda libre (como el SR-11 de Park Tools) y gire en sentido contrario de las manecillas del reloj con un perico hasta que se remueva el seguro.

Para colocar el seguro: Coloque el extractor de seguro y gire en sentido de las manecillas del reloj hasta apretar.



FR-5 D mante Cassette

Un d mante cassette est utilis  pour d monter et remonter l' crou d'une cassette. Le FR-5 est compatible Shimano, SRAM, SunRace et avec d'autres cassettes utilisant des  crous   12 dents.

D montage de l' crou : Ajuster l'outil aux cannelures de l' crou et remonter le serrage rapide de votre roue pour  viter que l'outil ne glisse pendant la manipulation. Maintenir les pignons de la cassette avec un fouet   chaine (SR-11 Park Tool) et tourner le d mante cassette dans le sens inverse des aiguilles d'une montre jusqu'  ce que l' crou soit retir .

Montage de l' crou : Ajuster l' crou de serrage sur l'outil et tourner dans le sens des aiguilles d'une montre jusqu'  obtenir le serrage voulu.

FR-5 Abzieher f r Zahnkranzsicherungsringe

Diese Abzieher werden bei der Arbeit am Kassettenzahnkranz zur Montage und Demontage des Sicherungsringes ben tigt. Der FR-5 ist f r Shimano, SRAM, SunRace und andere 12-Zahnringe geeignet.

Demontage: Setzen Sie den Abzieher in die Nuten des Sicherungsringes und sichern Sie ihn mit der Steckachse des Schnellspanners. Fixieren Sie den Zahnkranz mit einer Ritzelabnehmerkette (z. B. SR-11 von Park Tool) und drehen Sie mit einem Schraubenschl ssel den Abzieher gegen den Uhrzeigersinn, um den Sicherungsring zu l sen.

Montage: Setzen Sie den Abzieher in die Nuten des Sicherungsringes und ziehen Sie ihn im Uhrzeigersinn fest.