



DT-3 Rotor Truing Gauge

Park Tool Co. 5115 Hadley Ave. N., St. Paul, MN 55128 (USA) www.parktool.com

1. Assemble DT-3 as shown in Figure 1.
2. Mount DT-3 to left upright arm of TS-2 Park Tool Professional Truing Stand with socket head cap screw (#133S).
3. Mount wheel in truing stand.
4. Adjust quick release (#929) and indicator gauge (#1758) so end cap (#569) just clears edge of rotor (Figure 2). Thread lock nut (#1107) against body (#1755) to stabilize indicator gauge.
5. Slowly rotate wheel, looking for bends in rotor as it passes end cap. True rotor as necessary using DT-2 Park Tool Rotor Truing Fork until straight.

For more information and complete instructions on truing disc brake rotors: www.parktool.com

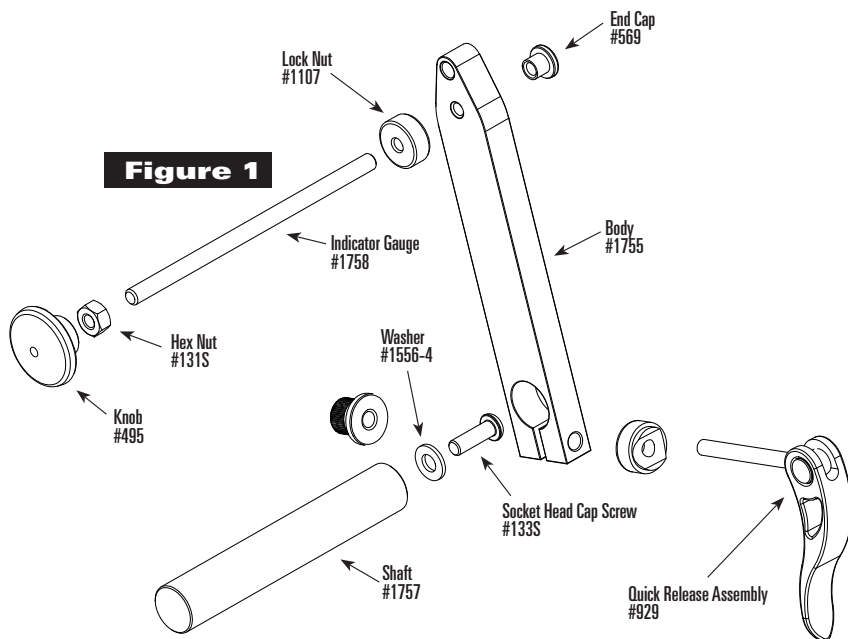


Figure 2



DT-2 Rotor Truing Fork (not included)

Park Tool Co. 5115 Hadley Ave. N., St. Paul, MN 55128 (USA) www.parktool.com

1. Montieren Sie die DT-3 Bremsscheiben-Lehre, wie in Abbildung 1 gezeigt.
2. Befestigen Sie die DT-3 mit der Fixierschraube (#133S) am linken Standrohr des TS-2 Zentrierständers.
3. Setzen Sie das Laufrad in den Zentrierständer.
4. Öffnen Sie den Schnellspanner (#929) und schieben Sie die Messlehre (#1758) so weit, bis die Endkappe (#569) gerade die Bremsscheibe berührt (Abbildung 2). Kontern Sie die Kontermutter (#1107) gegen den Ausleger (#1755), um die Messlehre zu fixieren.
5. Drehen Sie das Laufrad langsam und achten Sie dabei auf Unebenheiten an der Bremsscheibe. Richten Sie die Bremsscheibe soweit erforderlich mit dem DT-2 Bremsscheiben-Richtwerkzeug.

Mehr Informationen und eine vollständige Anleitung zum Richten von Bremsscheiben gibt es unter: www.parktool.com

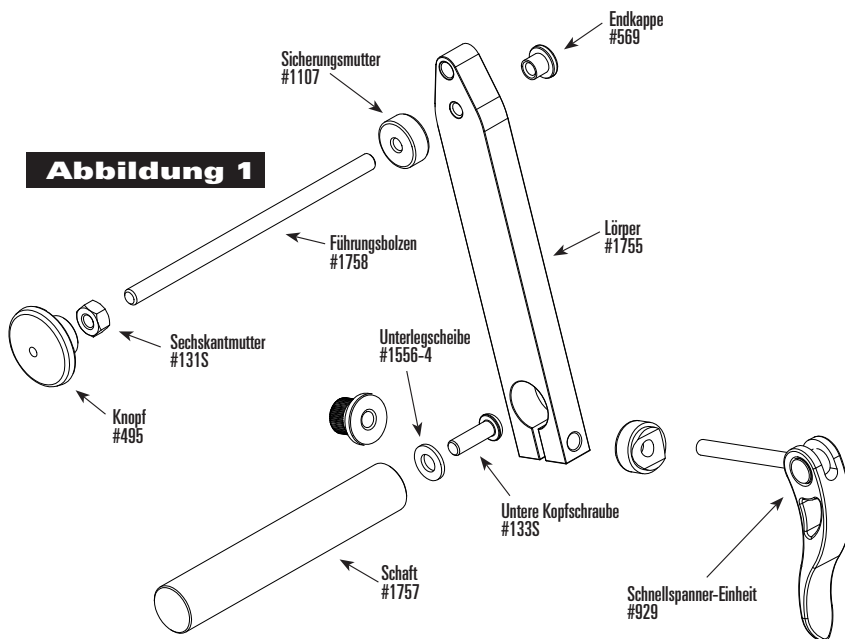


Abbildung 2



DT-2 Bremsscheiben-Richtwerkzeug (nicht inbegriffen)



DT-3 Comparateur de Voile pour Disque

Park Tool Co. 5115 Hadley Ave. N., St. Paul, MN 55128 (USA) www.parktool.com

1. Assembler le DT-3 en suivant les indications de Figure 1
2. Fixer le DT-3 au montant gauche du Dévoileur de Roues Professionnel parkTool TS-2 avec la fixation (#133S).
3. Placer la roue dans le dévoileur.
4. Ajuster le blocage rapide (#929) et la jauge (#1758) de façon à ce que l'embout (#569) frôle l'extrémité du disque (Figure 2). Serrer l'écrou de blocage (#1107) contre le corps du comparateur (#1755) pour bien stabiliser l'outil.
5. Faire tourner la roue lentement, en recherchant le voilage du disque avec l'aide de l'embout. Ajuster et dévoiler le disque en utilisant le Dévoileur de Disque Park Tool DT-2.

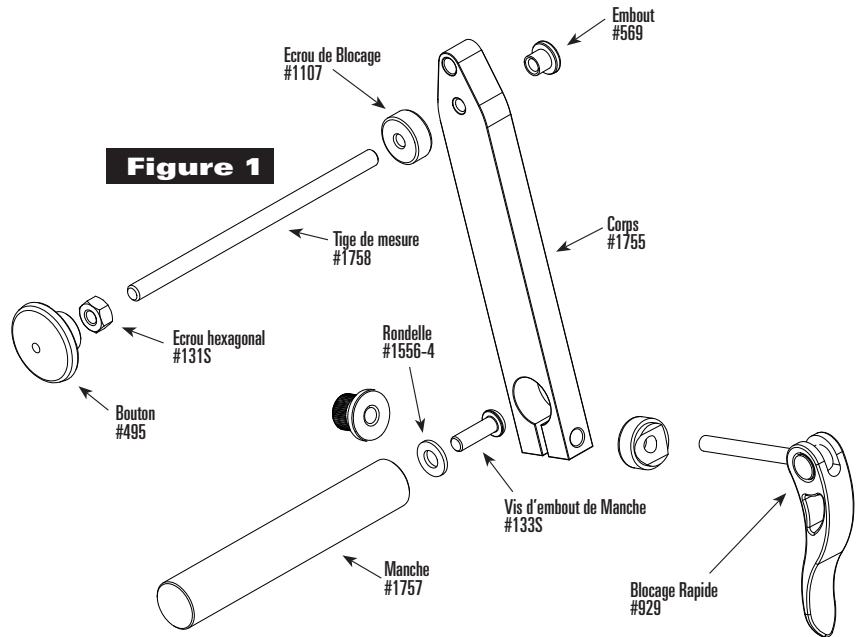


Figure 2



Dévoileur de Disque DT-2 (non fourni)



DT-3 Guía de Alineación para Rotor

Park Tool Co. 5115 Hadley Ave. N., St. Paul, MN 55128 (USA) www.parktool.com

1. Ensamblar el DT-3 como se muestra en la figura 1.
2. Montar el DT-3 al lado izquierdo superior del Nivelador Profesional de Rin TS-2 con el tornillo tipo Allen (#133S).
3. Montar la rueda en el nivelador.
4. Ajustar el bloqueo (#929) y el indicador guía (#1758) para que el tornillo indicador (#569) se quede al límite de tocar el rotor (Figura 2). Apretar la contra tuerca (#1107) contra el cuerpo de la guía (#1755) para asegurar el indicador guía.
5. Girar lentamente la rueda, buscando desniveles en el rotor cuando pase por el tornillo indicador. Alinear el rotor como sea necesario utilizando la Llave Niveladora para Rotor DT-2 Park Tool hasta que quede derecho.

Para mayor información e instrucciones completas de alineación de rotores de discos de freno: www.parktool.com

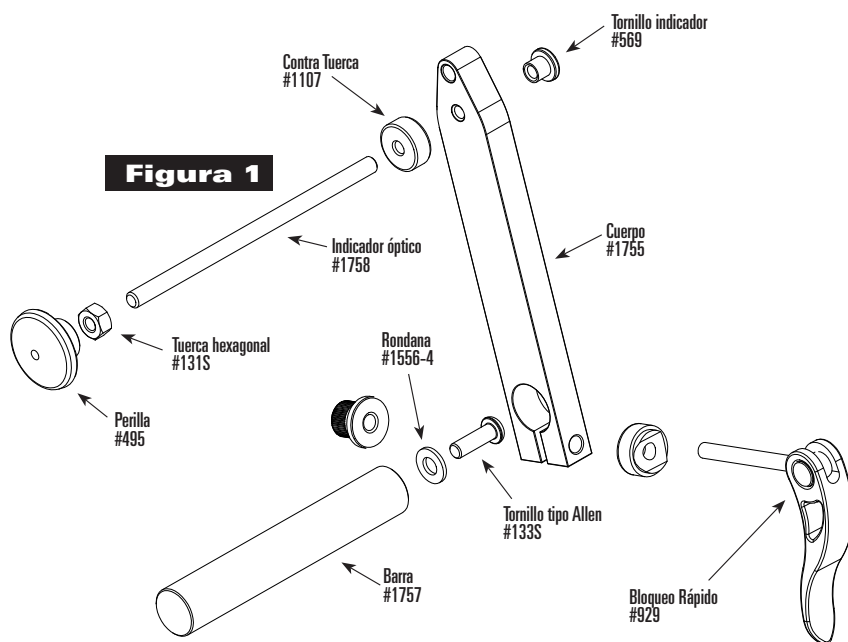


Figura 2



Llave Niveladora para Rotor DT-2 (no incluido)