



DAG-2 Derailleur Hanger Alignment Gauge

Park Tool Co. 5115 Hadley Ave. N., St. Paul, MN 55128 (USA) www.parktool.com

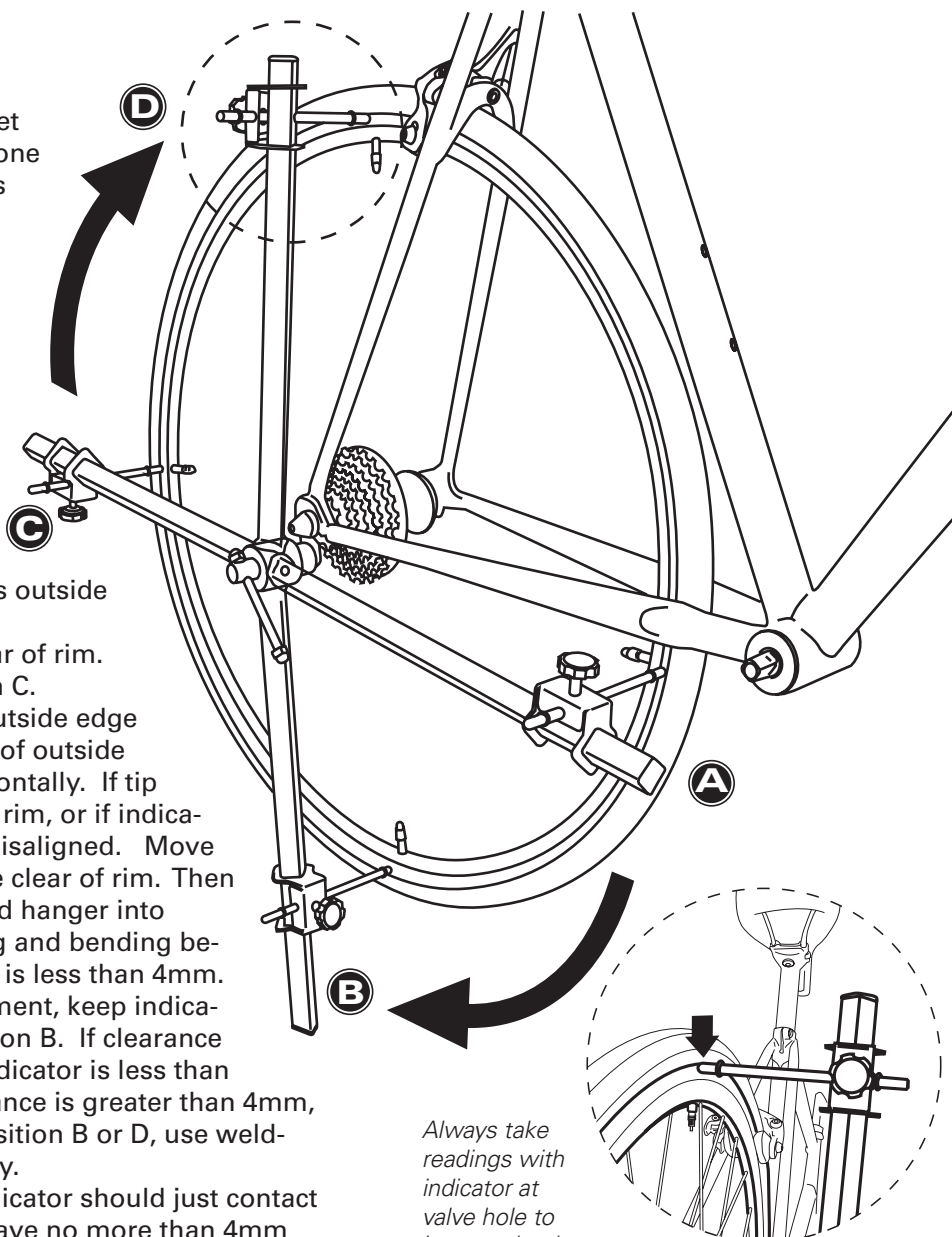
Proper alignment of a bike's derailleur hanger is important for reliable shifting. While a derailleur hanger can be bent when a bike is crashed or dropped on its side, even new frames often have misaligned hangers. The ParkTool DAG-2 provides a simple, accurate means for checking hanger alignment and for straightening hangers that are not properly aligned

ASSEMBLY

Install indicator (Ref #4) into sliding bracket (Ref #7) and tighten knob (Ref #1). Install one o-ring at each end of indicator. The o-rings will serve to retain indicator in the DAG-2.

INSTRUCTIONS

1. Install wheel in frame. Make sure rim is correctly centered in frame.
2. Remove derailleur from derailleur hanger.
3. Thread inside shaft (Ref #3) into derailleur mounting hole.
4. Loosen knob and move sliding bracket and indicator so tip of indicator contacts outside edge of rim (position A). Tighten knob.
5. Move sliding bracket so indicator is clear of rim. Then rotate tool 180 degrees to position C.
6. Move sliding bracket and indicator to outside edge of rim. If tip of indicator is within 4mm of outside edge of rim, the hanger is aligned horizontally. If tip of indicator is 4mm or more away from rim, or if indicator presses against rim, the hanger is misaligned. Move sliding bracket and indicator so they are clear of rim. Then use weldment (Ref #6) as a lever to bend hanger into alignment horizontally. Repeat checking and bending between positions A and C until clearance is less than 4mm.
7. After achieving correct horizontal alignment, keep indicator in same position and rotate to position B. If clearance between outer edge of rim and tip of indicator is less than 4mm, rotate tool to position D. If clearance is greater than 4mm, or if indicator presses against rim at position B or D, use weldment as a lever to align hanger vertically.
8. With properly aligned hanger, tip of indicator should just contact outer edge of rim at one position and have no more than 4mm clearance at any of the other positions. Check and align all four positions until this is accomplished.



Always take readings with indicator at valve hole to insure wheel trueness will not impact accuracy of tool. Also, always take readings at outside edge of rim to minimize errors that may be caused by rim's sidewall slope.

Notes

The two o-rings on the gauge bar may be used as markers when using the DAG-2 on a bike with interference from a rack or other accessory. After moving indicator to rim and tightening knob, move outer o-ring against sliding bracket. When it's necessary to clear a rack or other accessory, simply loosen knob, pull indicator back to clear rack or other accessory, push indicator in until o-ring contacts sliding bracket in original position, and tighten knob.

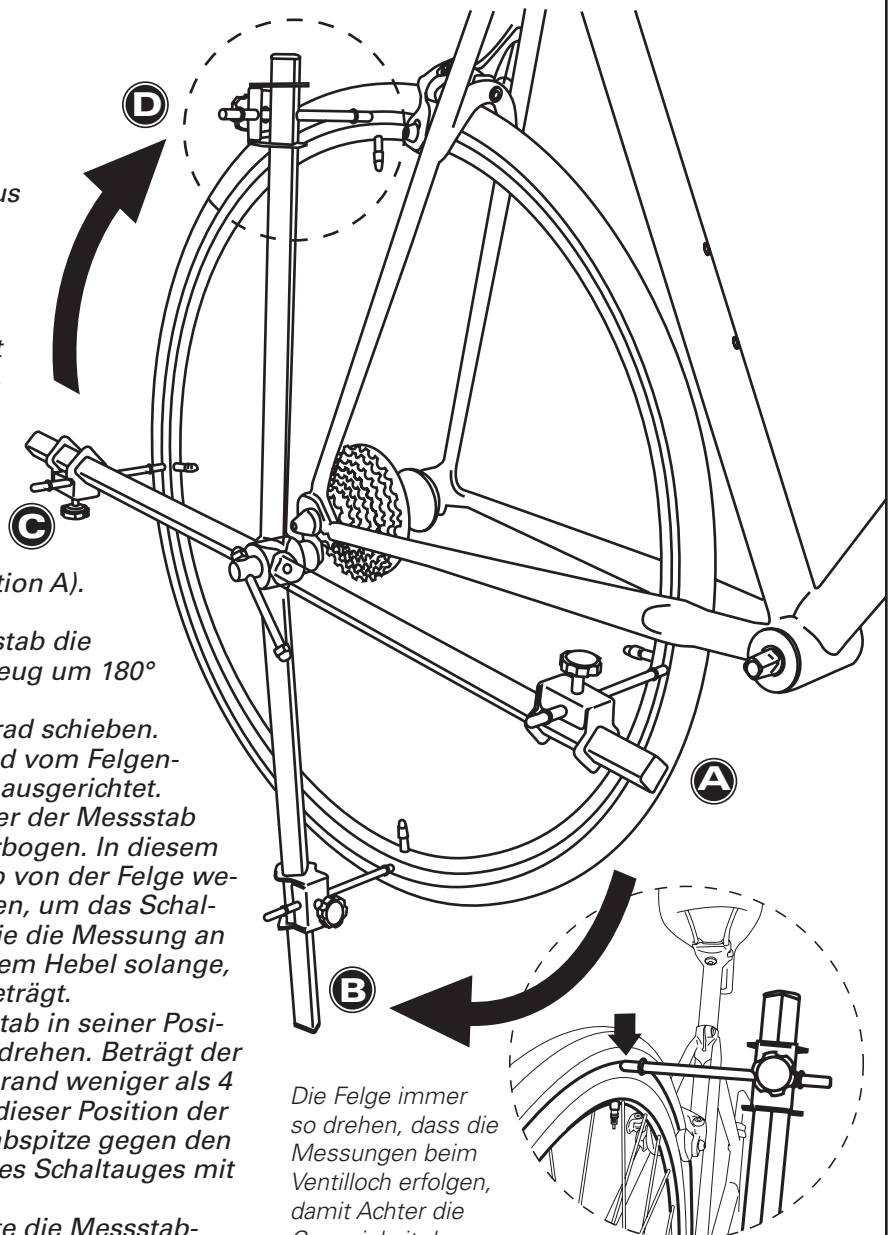
Die exakte Ausrichtung des Schaltauges ist Voraussetzung für eine zuverlässig arbeitende Schaltung. Das Schaltwerk kann bei Unfällen verbogen werden oder wenn das Fahrrad auf die rechte Seite fällt. Das Schaltauge ist oft sogar schon bei neuen Rahmen verbogen oder falsch ausgerichtet. Park Tool's DAG-2 ist ein einfaches und gleichzeitig sehr genaues Werkzeug, um die Ausrichtung des Schaltauges zu prüfen und zu korrigieren.

MONTAGE

Den Messstab (#592) in die Halterung (#586) schieben und mit dem Knauf (#259) fixieren. Auf beide Seiten des Messstabes einen O-Ring schieben, sie sorgen dafür, dass der Stab nicht aus dem DAG-2 herausfallen kann.

ANLEITUNG

1. Das Hinterrad montieren. Vergewissern Sie sich, dass das Laufrad exakt mittig zentriert ist und die Felge genau mittig im Hinterbau läuft.
2. Das Schaltwerk vom Schaltauge abschrauben.
3. Die Spindel (#591) in das Schaltauge einschrauben.
4. Den Knauf lösen und die Halterung mit dem Messstab so verschieben, dass die Messstabspitze den Außenrand der Felge berührt (Position A). Den Knauf festziehen.
5. Die Halterung so verschieben, dass der Messstab die Felge nicht mehr berührt und dann das Werkzeug um 180° in Position C drehen.
6. Die Halterung mit dem Messstab zum Felgenreid schieben. Wenn die Messstabspitze bis zu 4 mm Abstand vom Felgenreid hat, ist das Schaltauge horizontal richtig ausgerichtet. Wenn der Abstand mehr als 4 mm beträgt oder der Messstab gegen die Felge drückt, ist das Schaltauge verbogen. In diesem Fall zunächst die Halterung mit dem Messstab von der Felge wegschieben und dann den Hebel (#595) benutzen, um das Schaltauge horizontal auszurichten. Wiederholen Sie die Messung an den Positionen A und C und das Biegen mit dem Hebel solange, bis der Abstand zu Felge weniger als 4 mm beträgt.
7. Nach der horizontalen Ausrichtung den Messstab in seiner Position belassen und das Werkzeug in Position B drehen. Beträgt der Abstand zwischen Messstabspitze zum Felgenreid weniger als 4 mm, bis zu Position D weiterdrehen. Wenn in dieser Position der Abstand größer als 4 mm ist oder die Messstabspitze gegen den Felgenreid drückt: die vertikale Ausrichtung des Schaltauges mit dem Hebel korrigieren.
8. Bei einem gut ausgerichteten Schaltauge sollte die Messstabspitze den Felgenreid in einer Position berühren und in anderen Positionen nie mehr als 4 mm Abstand zur Felge haben. Wiederholen Sie die Messungen in allen 4 Positionen und das Ausrichten mit dem Hebel, bis Sie dies erreicht haben.



Die Felge immer so drehen, dass die Messungen beim Ventilloch erfolgen, damit Achter die Genauigkeit der Messung nicht beeinträchtigen. Und: immer am Außenrand der Felge messen, um Fehler durch die Schräge der Felgenreidflanke zu minimieren.

HINWEIS: Die beiden O-Ringe auf dem Messstab können als Markierungen verwendet werden, wenn das DAG-2 bei Fahrrädern mit Gepäckträgern oder anderem störenden Zubehör verwendet wird. Nachdem der Messstab bis zum Felgenreid geschoben und der Knauf festgezogen wurde, den äußeren O-Ring bis zur Halterung schieben. Zum Drehen des DAG-2 kann jetzt der Knauf gelöst und der Messstab zurückgezogen werden, wenn das wegen des Gepäckträgers oder anderem Zubehör notwendig ist. Dann den Messstab wieder in Richtung Felge schieben, bis der O-Ring die Halterung berührt und den Knauf festziehen.

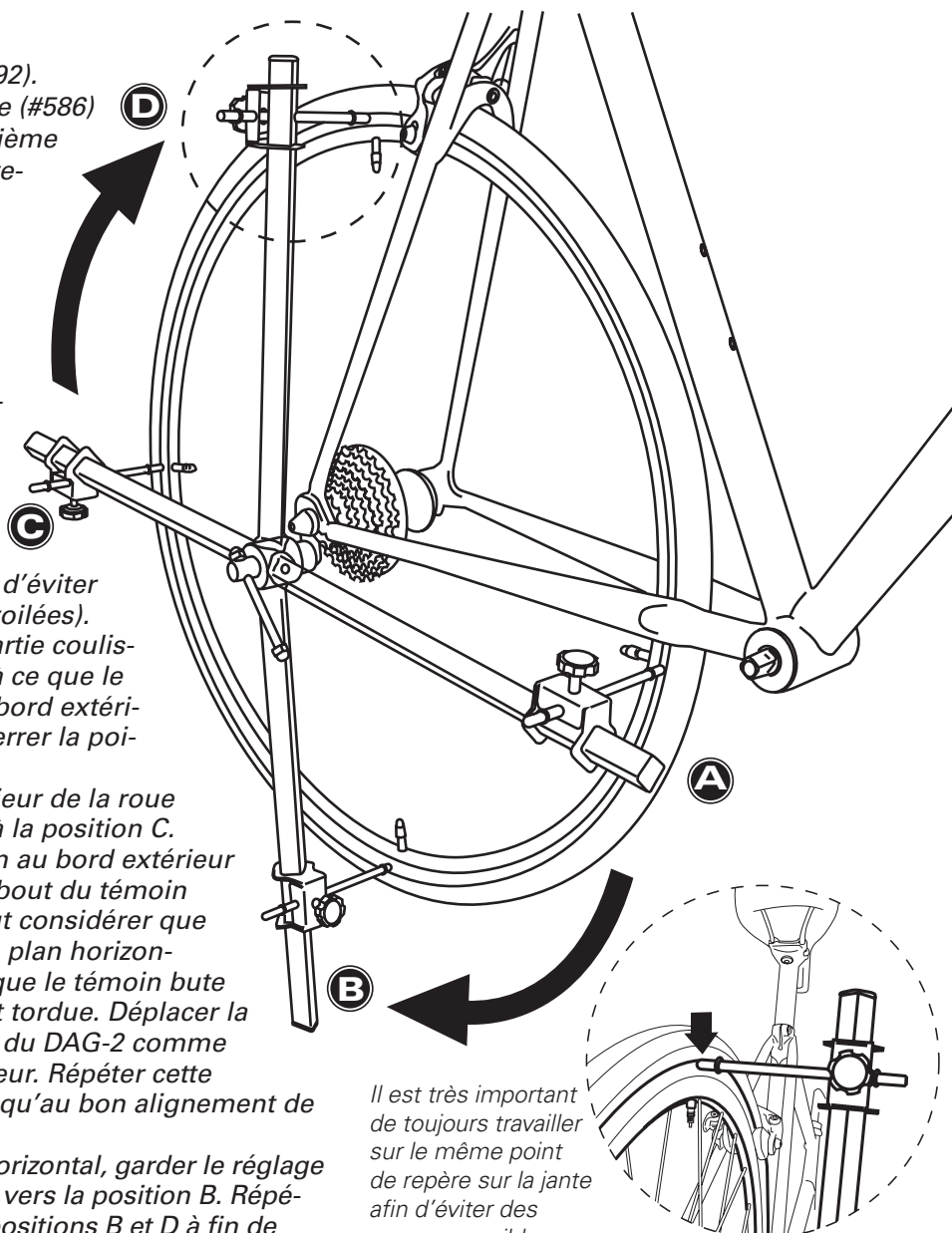
Le bon alignement de la patte de dérailleur est essentiel pour des changements de vitesses précises et fiables. Bien que la patte de dérailleur puisse être tordue pendant une chute ou en transportant un vélo, il se trouve que même des cadres de vélos neufs peuvent présenter ce problème. Le DAG-2 est un outil simple et précis pour vérifier et rectifier l'alignement de la patte.

ASSEMBLAGE

Installer un joint torique sur le témoin (#592). Glisser le témoin dans la partie coulissante (#586) et serrer la poignée (#259). Mettre le deuxième joint sur le témoin. Les joints servent à retenir le témoin dans la partie coulissante.

UTILISATION

1. Installer la roue sur le vélo. Vérifier que la jante est correctement centrée dans le cadre.
2. Enlever le dérailleur de sa patte de fixation.
3. Visser l'outil sur la patte de dérailleur.
4. Faire tourner la roue pour que la valve du pneu soit à la position A. (Il est très important de toujours travailler sur le même point de repère sur la jante à fin d'éviter des erreurs possibles dues aux jantes voilées). Dévisser la poignée (#259), glisser la partie coulissante (#586), et régler le témoin jusqu'à ce que le bout du témoin soit en contact avec le bord extérieur de la jante au niveau de la valve. Serrer la poignée (#259).
5. Glisser la partie coulissante vers l'intérieur de la roue puis tourner la roue et le DAG-2 jusqu'à la position C.
6. Glisser la partie coulissante et le témoin au bord extérieur de la jante au niveau de la valve. Si le bout du témoin est à moins de 4mm de la jante, on peut considérer que l'alignement de la patte est bon dans le plan horizontal. Si le témoin est à plus de 4mm où que le témoin bute contre la jante, la patte de dérailleur est tordue. Déplacer la partie coulissante, puis utiliser le corps du DAG-2 comme levier pour redresser la patte de dérailleur. Répéter cette procédure entre les positions A et C jusqu'au bon alignement de la patte de dérailleur.
7. Après avoir réussi un bon alignement horizontal, garder le réglage du témoin et tourner la roue et le DAG-2 vers la position B. Répéter les opérations de l'étape 6 entre les positions B et D à fin de réaliser l'alignement de la patte de dérailleur dans le plan vertical.
8. Avec un alignement de patte correct, le témoin devrait frôler le bord de la jante à un endroit, et ne pas avoir plus de 4mm d'écart aux autres positions. Vérifier et aligner aux quatre positions jusqu'au résultat recherché.



Il est très important de toujours travailler sur le même point de repère sur la jante afin d'éviter des erreurs possibles dues aux jantes voilées. Également, il faut toujours utiliser comme repère le bord extérieur de la jante afin de réduire des erreurs possibles dues aux flancs de jante inclinés.

Note: Les deux joints toriques sur le témoin servent comme repères quand on utilise le DAG-2 sur un vélo équipé d'un porte-bagages. Après avoir réglé le témoin sur la jante, glisser le joint extérieur contre la partie coulissante. S'il s'avère nécessaire de contourner un porte-bagages, il suffit de dévisser la poignée, reculer le témoin, dépasser l'obstacle, puis remettre le témoin jusqu'à ce que le joint soit en contact avec la partie coulissante. Revisser la poignée et continuer.



DAG-2 Calibrador para Patas Traseras de Cambio

Park Tool Co. 5115 Hadley Ave. N., St. Paul, MN 55128 (USA) www.parktool.com

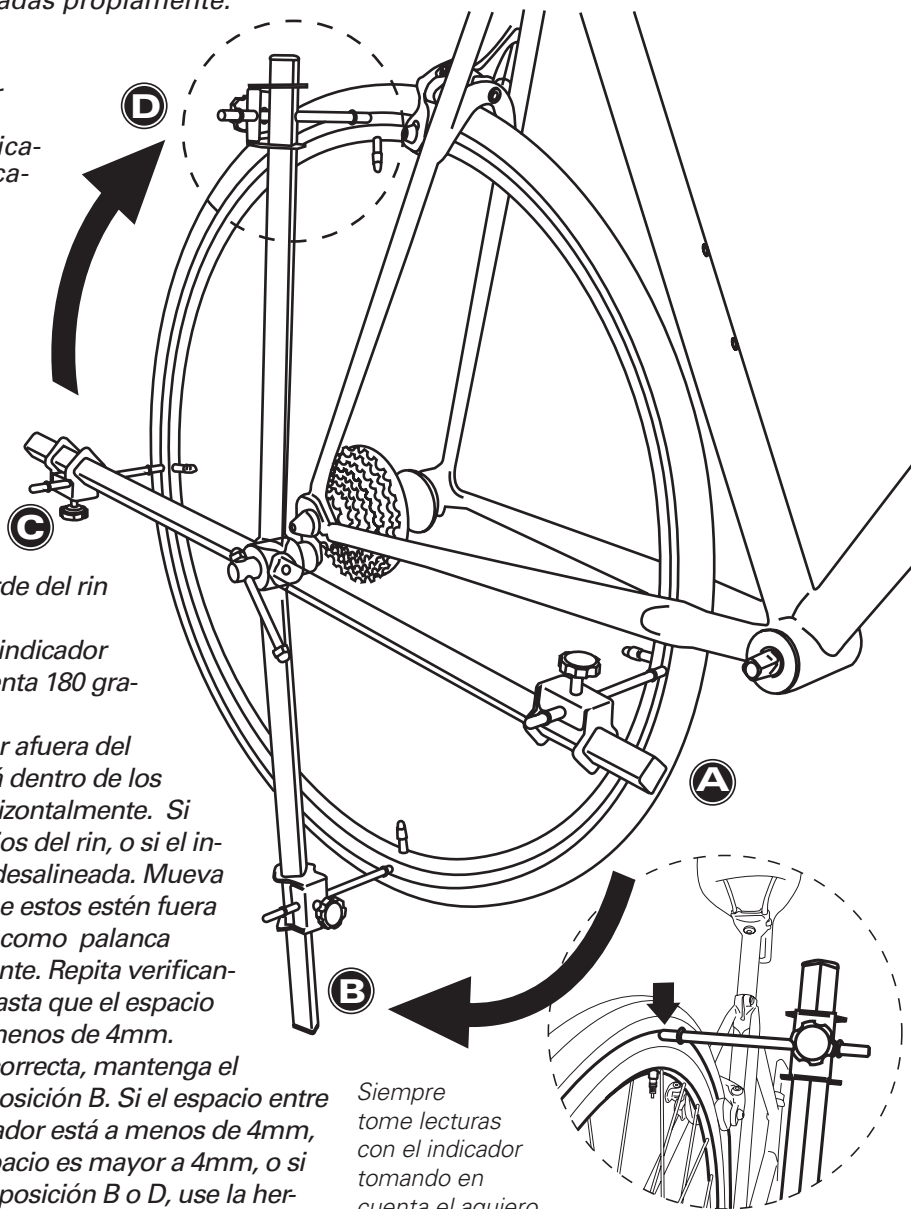
La alineación apropiada de las patas de cambio de una bicicleta es muy importante para que el cambio trasero cambie fiable. Una pata de cambio puede doblarse cuando una bicicleta choca o se deja caer de lado, incluso los nuevos cuadros suelen tener a menudo las patas de cambio desalineadas. La herramienta de Park Tool DAG-2 mantiene unos medios simples y exactos que verifican la alineación de las patas de cambio y así mismo ayudan a enderezarlas cuando que no están alineadas propiamente.

ENSAMBLE

Instale el indicador (#592) en el calibrador corredizo (#586) y apriete la perilla (#259). Instale un anillo-o a cada extremo del indicador. Los anillos-o servirán retener el indicador en el DAG-2.

INSTRUCCIONES

1. Instale la rueda en el cuadro. Asegurese que la rueda se encuentre segura y centrada correctamente en el cuadro.
2. Quite el cambio trasero de la pata del cuadro.
3. Coloque el calibrador enroscándolo (#591) en la perforación de la pata del cuadro.
4. Afloje la perilla y mueva la abrazadera corrediza e indicador para que la punta del indicador haga contacto por fuera en el borde del rin (posición A). Apriete la perilla.
5. Mueva la abrazadera corrediza para que el indicador este libre del rin. Entonces gire la herramienta 180 grados a la posición C.
6. Coloque la abrazadera corrediza e indicador afuera del borde del rin. Si la punta del indicador está dentro de los 4mm del borde de rin, la pata se alinea horizontalmente. Si la punta de indicador esta a 4mm o más lejos del rin, o si el indicador presiona contra el rin, la pata esta desalineada. Mueva la abrazadera corrediza e indicador para que estos estén fuera del rin. Entonces use la herramienta (#595) como palanca para doblar la pata y se alinie horizontalmente. Repita verificando y doblando entre las posiciones A y C hasta que el espacio entre el rin y la punta del indicador este a menos de 4mm.
7. Después de lograr la alineación horizontal correcta, mantenga el indicador en la misma posición y gire a la posición B. Si el espacio entre el borde exterior del rin y la punta del indicador está a menos de 4mm, gire la herramienta a la posición D. Si el espacio es mayor a 4mm, o si el indicador presiona contra el rin vaya a la posición B o D, use la herramienta como palanca para alinear la pata verticalmente.
8. Con la pata propiamente alineada, la punta de indicador debe tocar simplemente el borde exterior del rin en una posición y debe tener no más de 4mm en cualquiera de las otras posiciones. Cheque y alinie las cuatro posiciones hasta que esto sea cumplido.



Siempre tome lecturas con el indicador tomando en cuenta el agujero de la válvula para asegurarse que le nivelado del rin no impactará en la exactitud de herramienta. También, siempre tome lecturas afuera del borde del rin para minimizar los errores que pueden ser causados por la deformación de la pared del rin.

NOTA: Pueden usarse los otros dos anillos-o en la barra del calibrador como marcadores al usar el DAG-2 en una bicicleta con interferencia de un porta bultos u otro accesorio. Después de mover el indicador hacia el rin y haber apretado la perilla, mueva el anillo-o exterior contra la abrazadera corrediza. Cuando sea necesario librar un porta bultos u otro accesorio, simplemente afloje la perilla, jale el indicador hacia atrás para librar el porta bulto u otro accesorio, empuje el indicador para adentro hasta que el anillo-o haga contacto con la abrazadera corrediza en la posición original, y apriete la perilla para sujetarlo.

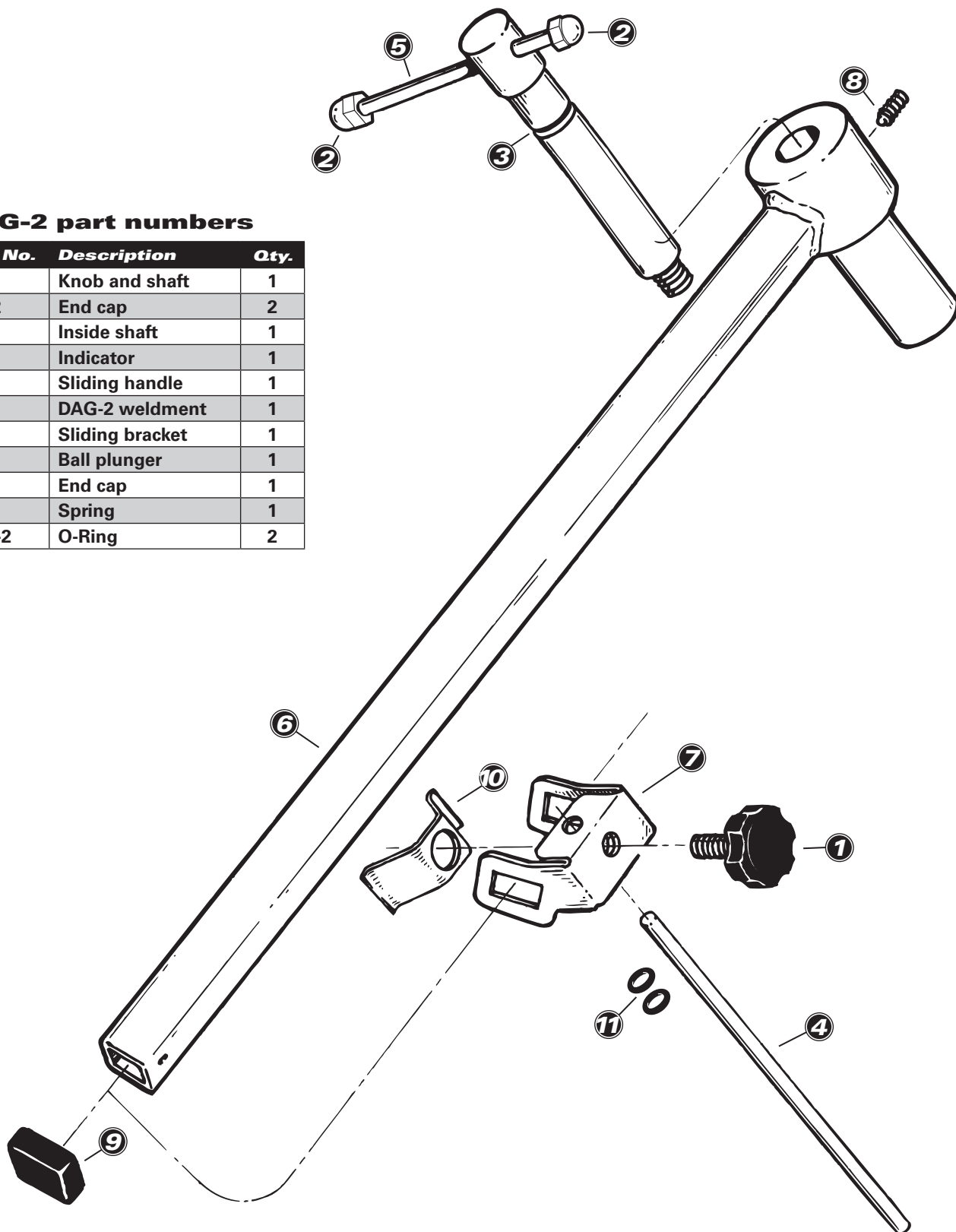


DAG-2 Derailleur Hanger Alignment Gauge

Park Tool Co. 5115 Hadley Ave. N., St. Paul, MN 55128 (USA) www.parktool.com

DAG-2 part numbers

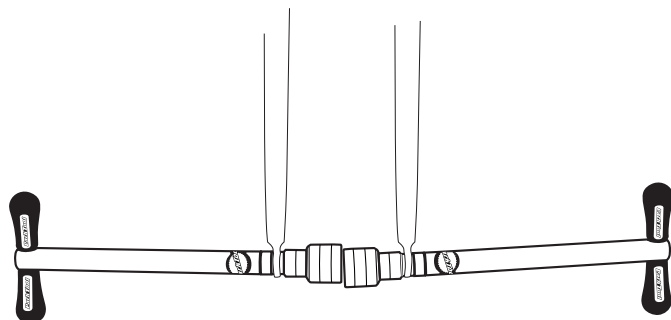
Part No.	Description	Qty.
① 259	Knob and shaft	1
② 569-2	End cap	2
③ 591	Inside shaft	1
④ 592	Indicator	1
⑤ 583	Sliding handle	1
⑥ 595	DAG-2 weldment	1
⑦ 586	Sliding bracket	1
⑧ 1748	Ball plunger	1
⑨ 588	End cap	1
⑩ 589	Spring	1
⑪ 1626-2	O-Ring	2



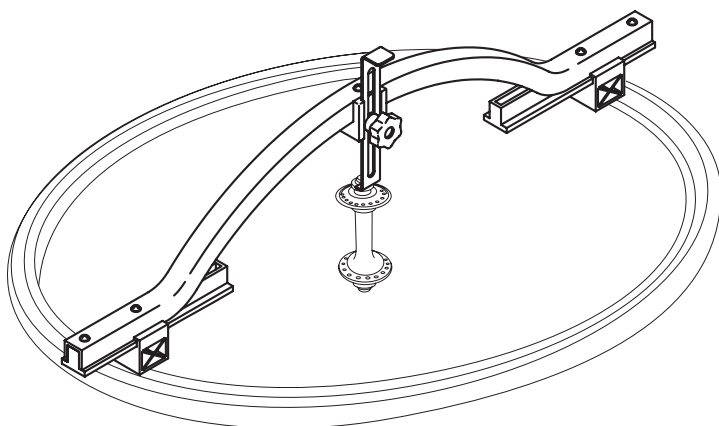


Other alignment tools from Park Tool:

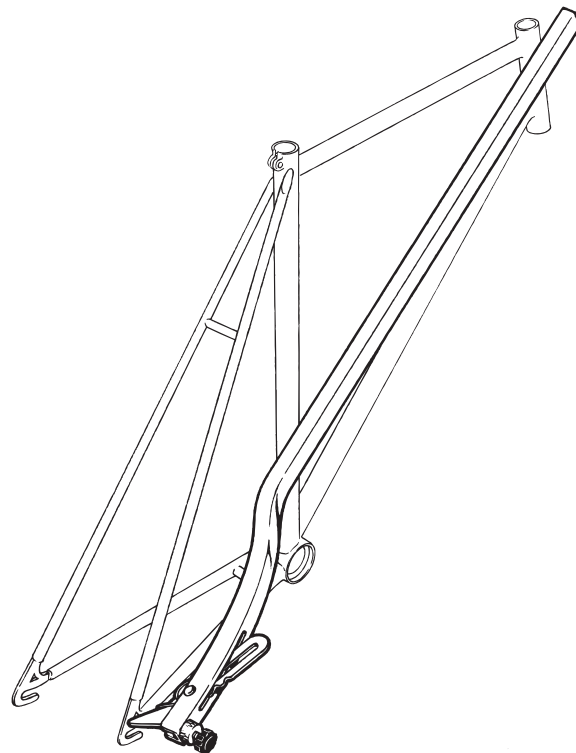
Park Tool Co. 5115 Hadley Ave. N., St. Paul, MN 55128 (USA) www.parktool.com



FFG-2
Frame and Fork End
Alignment Gauge Set



WAG-4
Wheel Alignment Gauge



FAG-2
Frame Alignment
Gauge

DAG-2 Derailleur Hanger Alignment Gauge

Park Tool Co. 5115 Hadley Ave. N., St. Paul, MN 55128 (USA) www.parktool.com

© 2013 Park Tool Co. / PARKTOOL® and the color BLUE are registered trademarks of Park Tool Co.



7 63477 00261 7