



Master Chain Tool CT-4

Park Tool Co. 6 Long Lake Rd. St. Paul, MN 55115 (USA) www.parktool.com

CT-4 MASTER CHAIN TOOL

The CT-4 Master Chain Tool quickly and easily removes and installs chains used on derailleur-equipped road and mountain bikes. It is specifically designed and precision machined to work with most 10-speed chains and other high quality derailleur chains. The CT-4 is not compatible with Wipperman brand chains.

INSTRUCTIONS

The procedures for separating and assembling derailleur chains vary significantly, depending on the type of connection system used by the chain manufacturer. Always consult the chain manufacturer for instructions specific to the type and model of chain. Below are general instructions for using the CT-4 on three chain types:

Chain Using a Connecting Rivet

With this type of chain, the CT-4 is used to press out one of the original rivets. A special connecting rivet is then pressed back in to reassemble the chain (Fig. 1).

Separation:

- a. Place link of chain into link pocket of CT-4.
- b. Turn handle to force rivet completely out backside of chain.

Assembly:

- a. Insert pilot end of replacement rivet into chain link. Place chain link into link pocket of CT-4.
- b. Turn handle until rivet is pressed into chain. When properly assembled the end of the rivet should be almost flush with the side plate of the chain and an equal amount of rivet (not including the pilot) should be showing on each side of the chain.
- c. Remove CT-4 from chain and remove pilot according to manufacturer's instructions.

Chain Using Reusable Rivets

This type of chain uses reusable rivets, which are partially pressed out of the chain with the CT-4 during separation and then pressed back in during assembly (Fig. 2).

Separation:

- a. Place link of chain into link pocket of CT-4.
- b. Turn handle to force rivet out just enough to allow chain to be separated. Do not press rivet completely out backside of chain.

Assembly:

- a. Join link together and place into link pocket of CT-4.
- b. Turn handle until rivet is pressed into chain. An equal amount of rivet should be showing on each side of the chain.
- c. Remove CT-4 from chain.

Chain Using a Master Link

This type of chain uses a special master link to separate and assemble the chain (Fig. 3). Separation and assembly of this type does not require a chain tool. The process is performed by hand or with a Park Tool Master Link Pliers (MLP-1). The CT-4 is only used to remove links when shortening the chain length.

Shortening Chain Length:

- a. Separate chain at master link according to chain manufacturer's instructions.
- b. Determine length of chain to be removed and place appropriate link of chain into link pocket of CT-4.
- c. Turn handle to force rivet completely out backside of chain.
- d. Assemble chain with master link according to manufacturer's instructions.

Loosening Tight Links

A tight link can sometimes develop during the assembly of a chain. To remove the tight link, simply use hands and thumbs to flex the link back and forth slightly until it pivots freely.

Replacing Chain Tool Pin:

- a. Unthread plunger from body.
- b. Unthread nut from plunger.
- c. Pull pin from plunger, taking care the bearing inside the plunger does not fall out. Install new pin.
- d. Thread nut onto plunger.
- e. Thread plunger into body.

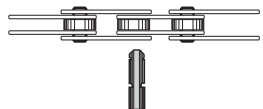


Fig. 1

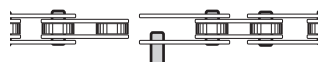


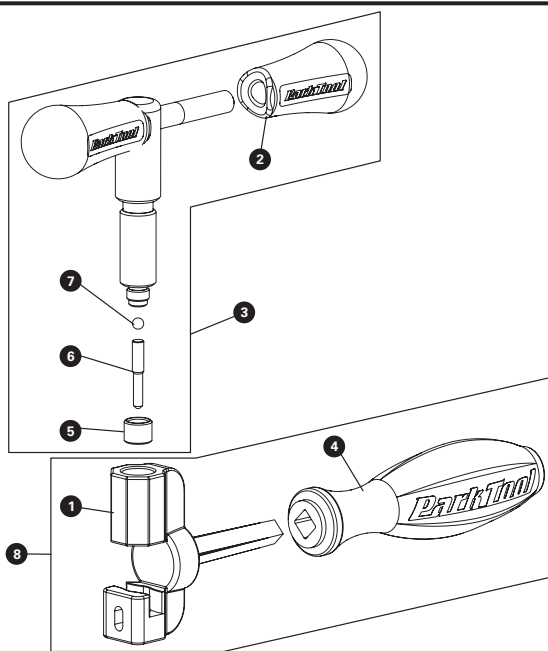
Fig. 2



Fig. 3

CT-4.2 part numbers

Part No.	Description	QTY.
① 772	BODY	1
② 918-2	HANDLE KNOB	2
③ 778	PLUNGER AND HANDLE ASSEMBLY	1
④ 771	HANDLE GRIP	1
⑤ 774	NUT	1
⑥ 775	PIN	1
⑦ 776	PLUNGER BEARING	1
⑧ 772.3A	BODY & GRIP ASSEMBLY	1



CTP-4K Replacement Chain Tool Pin Kit

CT-4 PROFI-KETTENNIETER

Mit dem CT-4 lassen sich Schaltungsketten schnell und einfach öffnen und vernieten. Er ist für die meisten 10-fach und andere hochwertige Ketten geeignet – jedoch nicht für Wippermann-Modelle.

BEDIENUNGSANLEITUNG

Die Vorgehensweise beim Öffnen und Schließen variiert stark je nach Verschluss-System der Kette. Informieren Sie sich beim jeweiligen Kettenhersteller über spezifische Anweisungen für das jeweilige Kettenmodell. Nachfolgend sind die grundsätzlichen Schritte für die Verwendung des CT-4 bei drei wesentlichen Ketten-typen beschrieben:

Kette mit Verbindungsstift

Bei diesem Kettentyp wird mit dem CT-4 ein Standard-Kettenbolzen herausgedrückt. Der spezielle Verbindungsstift wird zum Verschieben der Kette verwendet (Abb. 1).

Kette öffnen:

- Legen Sie das zu öffnende Kettenglied in das Kettenfach des CT-4.
- Drehen Sie den Spindelgriff, um den Kettenbolzen vollständig heraus zu drücken.

Kette vernieten:

- Setzen Sie den Führungsdorn des Verbindungsstifts in das Kettenglied und legen Sie dieses in das Kettenfach des CT-4.
- Drehen Sie den Spindelgriff bis das Bolzenstück des Stifts fast bündig mit der Außenlasche der Kette ist. Jetzt sollte der Kettenbolzen auf beiden Seiten der Kette gleichmäßig heraus stehen (ohne Führungsdorn).
- Nehmen Sie den CT-4 von der Kette und entfernen Sie den Führungsdorn entsprechend den Herstellerangaben.

Kette mit wiederverschließbaren Kettenbolzen

Bei diesem Kettentyp wird der wiederverschließbare zum Öffnen der Kette nur teilweise heraus- und zum Vernieten wieder in die Kette hineingedrückt (Abb. 2).

Kette Öffnen:

- Legen Sie das zu öffnende Kettenglied in das Kettenfach des CT-4.
- Drehen Sie den Spindelgriff nur soweit, dass der Kettenbolzen etwas herausgedrückt wird, um das Kettenglied zu öffnen. Drücken Sie den Kettenbolzen keinesfalls vollständig aus der Kette heraus.

Kette vernieten:

- Fügen Sie das Kettenglied zusammen und legen Sie dieses in das Kettenfach des CT-4.
- Drehen Sie den Spindelgriff bis der herausstehende Kettenbolzen wieder bündig mit der Außenlasche der Kette ist. Jetzt sollte der Kettenbolzen auf beiden Seiten der Kette gleichmäßig heraus stehen.
- Nehmen Sie den CT-4 von der Kette.

Kette mit „Master Link“-Kettenschloss

Bei diesem Kettentyp kommt ein spezielles Kettenschloss zum Öffnen und Schließen der Kette zum Einsatz (Abb. 3). Dies geschieht von Hand oder mit dem MLP-1 von Park Tool. Der CT-4 wird nur zum Ablängen der Kette benötigt.

Kette ablängen:

- Öffnen Sie die Kette gemäß Herstellerangaben am Kettenschloss.
- Stellen Sie die korrekte Kettenlänge fest und legen Sie das betreffende Kettenglied in das Kettenfach des CT-4.
- Drehen Sie den Spindelgriff bis der Kettenbolzen vollständig aus der Kette herausgedrückt worden ist.
- Schließen Sie die Kette wieder mit Hilfe des Kettenschlosses gemäß den Herstellerangaben.

Lösen fester Kettenglieder

Manchmal wird ein Kettenglied bei der Montage zu fest vernietet. Biegen Sie in diesem Fall die Kette in dem betroffenen Bereich per Hand horizontal etwas hin und her, bis sich das feste Kettenglied wieder leicht bewegen lässt.

Austausch der Kettennieterspitze:

- Drehen Sie die Spindel vollständig aus dem Werkzeug.
- Drehen Sie die Mutter von der Spindel.
- Ziehen Sie die Nieterspitze von der Spindel ohne dass die Lagerung der Spindel herausfällt. Setzen Sie die neue Spitze ein.
- Schrauben Sie die Mutter auf die Spindel.
- Drehen Sie die Spindel wieder ins Werkzeug.

CTP-4K Ersatzstift für CT-4

CT-4 DÉRIVE CHAÎNE MASTER

Le CT-4 Master Chain Tool permet un démontage ou montage rapide et facile de la chaîne, sur les vélos de route et de VTT équipés d'un dérailleur. Ce dérive-chaîne est spécialement conçu pour la plupart des chaînes 10 vitesses et autres chaînes de qualité avec un seuil de tolérance bien spécifique. Le CT-4 n'est pas compatible avec les chaînes Wipperman.

MODE D'EMPLOI

Les procédures pour installer ou démonter les chaînes de dérailleur peuvent varier de façon importante selon le type de connexion utilisé par le fabricant. Assurez-vous que vous suivez les instructions spécifiques du fabricant s'il y a lieu. Vous trouverez ci-dessous des instructions générales pour trois types de chaînes:

Les chaînes avec rivets de remplacement

Avec ce type de chaîne vous utiliserez le CT-4 pour extraire le rivet d'origine. Avec un rivet spécial de remplacement vous pouvez procéder à la réinstallation de la chaîne. (Fig.1).

Séparation:

- Placer le maillon dans l'emplacement spécial prévu à cet effet.
- Tourner la poignée avec suffisamment de force pour faire sortir complètement le rivet du maillon.

Montage:

- Placer l'embout du rivet dans le maillon de la chaîne. Positionner le maillon dans l'emplacement spécial prévu dans le CT-4.
- Tourner la poignée pour faire entrer le rivet dans le maillon. L'embout doit se trouver dans l'alignement du maillon. La même quantité de rivet devrait être visible de chaque côté du maillon.
- Extraire le CT-4 de la chaîne et enlever le rivet non utilisable selon les instructions du fabricant.

Les chaînes avec rivets réutilisables

Avec ce type de chaîne vous utiliserez le CT-4 pour extraire partiellement la goupille d'origine pour permettre le démontage puis vous pouvez procéder à la réinstallation de la chaîne en enfonçant le rivet. (Fig.2)

Séparation:

- Placer le maillon dans l'emplacement spécial du CT-4 prévu à cet effet.
- Tourner la poignée avec suffisamment de force pour faire sortir partiellement le rivet du maillon. Ne pas l'extraire complètement du maillon.

Montage:

- Placer le rivet dans le maillon de la chaîne puis positionner le maillon dans l'emplacement spécial prévu dans le CT-4.
- Tourner la poignée pour faire entrer le rivet dans le maillon. La même quantité de rivet devrait être visible de chaque côté du maillon.
- Extraire le CT-4 de la chaîne.

Les chaînes avec « Master Link »

Avec ce type de chaîne vous utiliserez un maillon spécial (« master link ») pour le démontage et le montage de la chaîne (Fig. 3). Le montage de la chaîne ne nécessite pas l'utilisation d'un dérive-chaîne. Vous pouvez le faire à la main ou en utilisant la pince spéciale Master Link Pliers (MLP-1). L'utilisation du CT-4 est seulement nécessaire lorsqu'il s'agit de raccourcir la chaîne.

Pour raccourcir la chaîne:

- Séparer la chaîne à l'endroit du « master link » selon les instructions du fabricant.
- Calculer la longueur de chaîne à retirer puis placer le maillon approprié dans l'emplacement spécial prévu dans le CT-4.
- Tourner la poignée avec suffisamment de force pour faire sortir complètement le rivet du maillon.
- Assembler la chaîne avec le « master link » selon les instructions du fabricant.

Pour desserrer les maillons durs

Parfois un maillon peut durcir pendant le montage de la chaîne. Pour enlever le maillon dur il suffit de le prendre avec vos mains et de le travailler et de le plier pour le rendre souple.

Pour remplacer la goupille du dérive-chaîne

- Dévisser le piston du corps.
- Dévisser l'embout du piston.
- Enlever la goupille du plongeur, en faisant attention de ne pas faire tomber le roulement. Remplacer avec la nouvelle goupille.
- Visser l'embout au piston.
- Visser le piston au corps du CT-4.

CTP-4K Kit de Remplacement de Poinçon pour CT-4

CT-4 EXTRACTOR DE CADENA MASTER

El CT-4 Extractor de Cadena Master, instala y remueve fácil y rápidamente las cadenas para bicicletas con velocidades de ruta y montaña diseñadas específicamente con precisión para cadenas de 10 velocidades y otras cadenas de alta calidad. El CT-4 no es compatible con cadenas Wipperman.

INSTRUCCIONES

El procedimiento para separar y ensamblar cadenas varía significativamente, dependiendo del sistema de conexión usado por el fabricante de cadenas. Consulte siempre con el fabricante para instrucciones específicas para el tipo y modelo de cadena. Siga las instrucciones para el uso del CT-4 para los siguientes tres tipos de cadena:

Cadena que usan perno reemplazable

Para este tipo de cadena. El CT-4 es usado para extraer uno de los pernos. El perno nuevo es presionado de regreso para reensamblar la cadena (Fig.1)

Separación:

- Coloque el eslabón de la cadena en el primer compartimiento del CT-4.
- Gire la manivela para extraer al perno a salir por completo de la cadena.

Ensamble:

- Inserte el nuevo perno en el eslabón de la cadena. Coloque el eslabón dentro del compartimiento del CT-4.
- Gire la manivela presionando el perno dentro del eslabón. Cuando esta apropiadamente ensamblado el perno este sobresale en la misma proporción por ambos lados de la cadena.
- Remueva el CT-4 de la cadena y remueva el perno de acuerdo a las instrucciones del fabricante.

Cadenas que usan Perno Reutilizable

Este tipo de cadenas usan pernos reutilizables, presione parcialmente el perno fuera de la cadena con el CT-4 y presione de regreso para ensamblar (Fig.2)

Separación:

- Coloque el eslabón de la cadena en el primer compartimiento del CT-4.
- Gire la manivela para forzar al perno a salir de la cadena. No saque el perno completamente de la cadena.

Ensamble:

- Coloque el eslabón dentro del compartimiento del CT-4.
- Gire la manivela presionando el perno dentro del eslabón. Cuando esta apropiadamente ensamblado el perno este sobresale en la misma proporción por ambos lados de la cadena.
- Remueva el CT-4 de la cadena.

Cadenas que usan candado de Cadena

Este tipo de cadenas utilizan un candado de cadena especial para separar y ensamblar la cadena (Fig.3). La separación y ensamble de este tipo de cadenas no requiere usar un extractor de cadena. El procedimiento puede ser efectuado a mano pero es mucho mejor si se utiliza el MLP-1 Pinza para Eslabón Maestro de Cadena. En este caso el CT-4 se utiliza para remover eslabones y hacer mas corta la cadena.

Acortando la Cadena:

- Separe el candado de cadena de acuerdo a las instrucciones del fabricante.
- Calcule el tramo de cadena a cortar y coloque el eslabón dentro del compartimiento del CT-4.
- Gire la manivela presionando el perno hasta extraerlo por completo de la cadena.
- Ensamble la cadena con el candado de cadena de acuerdo a las instrucciones del fabricante.

Eslabones apretados

Algunas veces durante el ensamble del eslabón este puede quedar apretado. Para aflojarlo solo use las manos flexionando los eslabones alrededor varias veces hasta que el perno se afloje.

Cambiando el Punzón del Extractor de Cadena

- Desatornille la manivela del extractor de cadena hasta extraerla.
- Desatornille el porta punzon.
- Jale el punzón dañado del porta punzón, coloque con cuidado el repuesto.
- Atornille el porta punzon.
- Atornille la manivela al extractor de cadena.

CTP-4K Juego de Punzones de Repuesto para CT-4