

### CT-4.3 Master Chain Tool

The CT-4.3 is a precision chain tool designed to work on 5- to 12-speed derailleurs chains\*. Built for daily shop use, the CT-4.3:

- Presses rivets out of the chain during removal (Fig. 1)
- Presses rivets into the chain during installation (Fig. 2)
- Removes the pilot from Shimano® and Campagnolo® connecting rivets (and other brands) after installation (Fig. 3)
- Peens or “deforms” the end of Campagnolo® 11-speed connecting rivets after installation (Fig 4)

Because of the wide variety of chain designs, the procedures for removing and installing derailleurs chains vary significantly. **Always consult the chain manufacturer or a qualified bicycle mechanic for removal and installation instructions specific to the chain’s brand and model.** Additional information can also be found at [www.parktool.com](http://www.parktool.com).

Replacement pins are available for the CT-4.3: Part #CTP-4K

\*The CT-4.3 is not compatible with non-hourglass style Wippermann and Connex® chains.

### CT-4.3 Master Präzisions-Kettennieter

Der CT-4.3 passt für 5- bis 12-Gang Schaltungsketten\*. In robuster Profiqualität kann man mit dem CT-4.3:

- Kettenbolzen austreiben zum Öffnen der Kette (Abbildung 1)
- Kettenbolzen vernieten bei der Kettenmontage (Abbildung 2)
- Den Führungsstift von Shimano® und Campagnolo® Montagebolzen (und anderen Marken) nach der Montage entfernen (Abbildung 3)
- Schmiedet bzw. „deformiert“ das Ende des Spezial-Kettenstifts der Campagnolo® 11-Gangketten nach der Montage (Abbildung 4)

Aufgrund der vielen unterschiedlichen Kettentypen sind die Verfahren zum Öffnen und Vernieten der einzelnen Kettentypen sehr unterschiedlich.

**Fragen Sie den Hersteller oder einen qualifizierten Fahrradmechaniker wegen der jeweiligen modell- und typspezifischen Montageanleitung.**

Weitere Informationen finden Sie auch auf [www.parktool.com](http://www.parktool.com).

Passende Ersatzstifte für den CT-4.3: Teile #CTP-4K

\*Der CT-4.3 ist nicht für Wippermann und Connex® Ketten im nicht-Sanduhr-Design geeignet.

### CT-4.3 Dérive-Chaine Master

Le CT-4.3 est conçu pour fonctionner avec les chaînes de 5 à 12 vitesses\*. Un outil de qualité professionnelle conçu pour une utilisation en atelier, le CT-4.3:

- Expulse le rivet de la chaîne lors du démontage (Fig. 1)
- Enfonce le rivet dans la chaîne lors du montage (Fig. 2)
- Permet de retirer le guide des rivets Shimano® et Campagnolo® (et autres marques) après le montage. (Fig. 3)
- Mate ou « déforme » les extrémités des rivets de connexion Campagnolo® 11 vitesses après montage (Fig. 4)

A cause de la grande variété de chaînes sur le marché, les procédures de montages et démontage des chaînes varient significativement. **Penser à toujours consulter le fabricant de la chaîne ou un mécanicien qualifié pour obtenir des instructions spécifiques au modèle et à la marque de la chaîne.** Des informations complémentaires peuvent être trouvées à [www.parktool.com](http://www.parktool.com).

Des poinçons de remplacement pour le CT-4.3 sont disponibles : Pièce #CTP-4K

\*Le CT-4.3 n’est pas conçu pour les chaînes de la Wippermann de style autre que sablier et les chaînes Connex®.

### CT-4.3 Extractor de Cadena Master

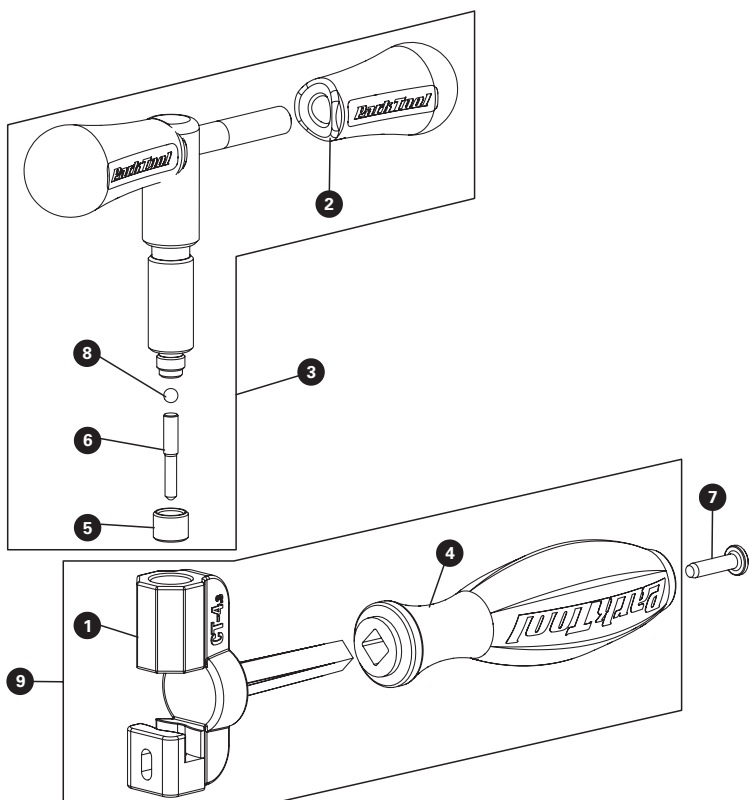
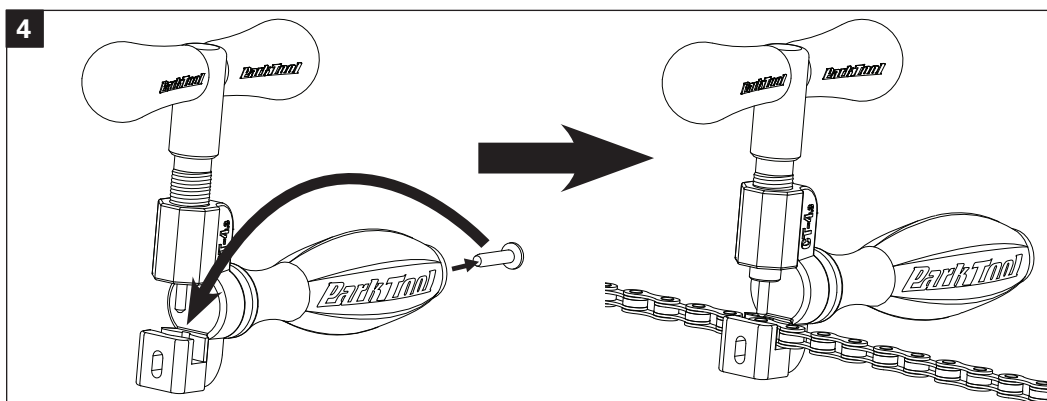
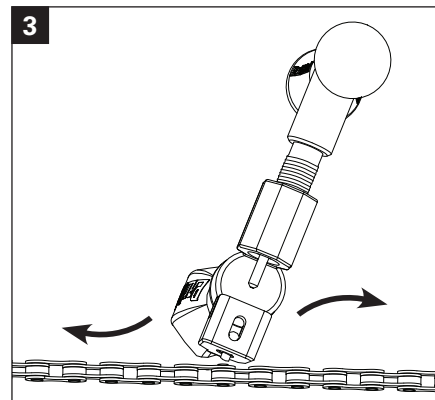
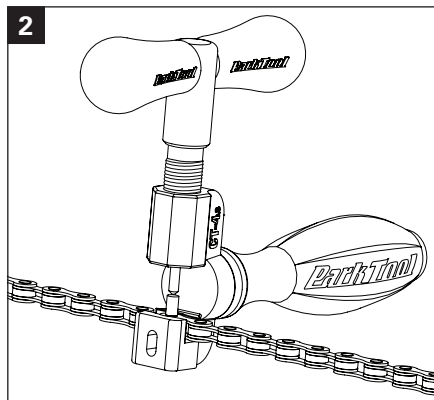
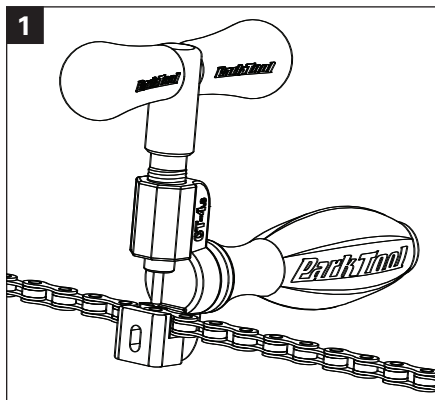
El CT-4.3 es una herramienta de precisión diseñada para las cadenas de cambio de 5 a 12 velocidades\*. El CT-4.3 está diseñado para el uso diario en el taller:

- Presione los pernos hacia fuera de la cadena durante la extracción (Fig. 1)
- Presione los pernos hacia adentro de la cadena durante la instalación. (Fig. 2)
- Remueva el perno piloto de los eslabones de cadena Shimano® y Campagnolo® (y otras marcas) después de la instalación. (Fig. 3)
- Remache el final de los pernos de las cadenas Campagnolo® de 11 velocidades después de la instalación (Fig. 4)

Debido a la gran variedad de cadenas, el procedimiento para quitarlas o instalarlas varía de manera significativa. **Siempre consulte al fabricante o a un mecánico calificado para obtener las instrucciones específicas para quitar o instalar la cadena de acuerdo a la marca o modelo.** Podrá encontrar información adicional en [www.parktool.com](http://www.parktool.com)

Los repuestos de los punzones están disponibles para el CT-4.3: #CTP-4K

\*El CT-4.3 no es compatible con cadenas Wippermann y Connex® con las placas externas de los eslabones planos.



### CT-4.3 PART NUMBERS

Ref. #	Part #	Description	Qty.
1	772.3	Body	1
2	918-2	Handle Knob	2
3	778	Plunger and Handle Assembly	1
4	771.3	Handle Grip	1
5	774	Nut	1
6	775	Pin	1
7	771-11	11-Speed Anvil	1
8	776	Plunger Bearing	1
9	772.3A	Body & Grip Assembly	1