

CT-3.2 Chain Tool

The CT-3.2 is designed to work on 5 to 12-speed derailleur chains*, as well as 1/8" and 3/16" single-speed chains. A heavy duty tool built for daily shop use, the CT-3.2:

- Presses rivets out of the chain during removal (Fig. 1)
- Presses rivets into the chain during installation (Fig. 2)
- Removes the pilot from Shimano® and Campagnolo® connecting rivets (and other brands) after installation (Fig. 3)

Because of the wide variety of chain designs, the procedures for removing and installing derailleur and single-speed chains vary significantly. **Always consult the chain manufacturer or a qualified bicycle mechanic for removal and installation instructions specific to the chain's brand and model.** Additional information can also be found at www.parktool.com.

Note: The CT-3.2's shelf retaining bolt is preset to allow the sliding shelf to easily adjust from one width chain to another. Attempting to tighten the bolt to lock the sliding shelf in place will result in damage to the tool.

To avoid loss and breakage of chain tool pins, periodically inspect to make sure pin is securely threaded into tool. Replacement pins are available: Part #CTP or CTP-C.

*The CT-3.2 will not peel Campagnolo® 11-speed chain rivets.

CT-3.2 Kettennieter

Der CT-3.2 passt für die meisten 5- bis 12-Gang Schaltungsketten* sowie für 1/8" und 3/16" Single-Speed Ketten. In robuster Profiqualität kann man mit dem CT-3.2:

- Kettenbolzen austreiben zum Öffnen der Kette (Abbildung 1)
- Kettenbolzen vernieten bei der Kettenmontage (Abbildung 2)
- Den Führungsstift von Shimano® und Campagnolo® Montagebolzen (und anderen Marken) nach der Montage entfernen (Abbildung 3)

Aufgrund der vielen unterschiedlichen Kettentypen sind die Verfahren zum Öffnen und Vernieten von Schaltung- und Single-Speed Ketten sehr unterschiedlich. **Fragen Sie den Hersteller oder einen qualifizierten Fahrradmechaniker wegen der jeweiligen modell- und typspezifischen Montageanleitung.** Weitere Informationen finden Sie auch auf www.parktool.com.

Hinweis: Die Sicherungsschraube des verstellbaren Kettenfachs beim CT-3.2 ist so justiert, dass es leicht an jede Kettenbreite angepasst werden kann. Das Festziehen der Schraube zum Fixieren des Kettenfachs führt zur Beschädigung des Kettennieters.

Zur Vermeidung von Beschädigung oder Verlust des Nietstifts überprüfen Sie regelmäßig seinen korrekten Sitz im Werkzeug. Passende Ersatzstifte: Teile # CTP oder CTP-C.

*Der CT-3.2 ist nicht zum Vernieten von Campagnolo® 11-Gang Spezialkettensstiften geeignet.

CT-3.2 Dérive-Chaine

Le CT-3.2 est conçu pour fonctionner avec les chaînes de 5 à 12 vitesses* ainsi que les chaînes mono-vitesse 1/8" et 3/16". Un outil de qualité professionnelle conçu pour une utilisation en atelier, le CT-3.2:

- Expulse le rivet de la chaîne lors du démontage (Fig. 1)
- Enfonce le rivet dans la chaîne lors du montage (Fig. 2)
- Permet de retirer le guide des rivets Shimano® et Campagnolo® (et autres marques) après le montage (Fig. 3)

A cause de la grande variété de chaînes sur le marché, les procédures de montages et démontage des chaînes à dérailleur ou mono-vitesse varient significativement. **Penser à toujours consulter le fabricant de la chaîne ou un mécanicien qualifié pour obtenir des instructions spécifiques au modèle et à la marque de la chaîne.** Des informations complémentaires peuvent être trouvées à www.parktool.com.

Note: La vis de serrage du guide de chaîne du CT-3.2 est réglée de façon à laisser celui-ci facilement s'ajuster d'une largeur de chaîne à une autre. Tenter de resserrer la vis et bloquer le guide abimerait l'outil.

Afin d'éviter la perte ou la casse du poinçon de rivetage, inspecter régulièrement celui-ci afin de vérifier qu'il est correctement vissé sur l'outil. Des poinçons de remplacement sont disponibles : Pièce #CTP ou CTP-C.

*Le CT-3.2 ne permet pas de mater les rivets de chaînes Campagnolo® 11 vitesses.

CT-3.2 Extractor de Cadena

El CT-3.2 está diseñado para utilizarse en cadenas de cambio de 5 a 12 velocidades*, incluyendo las cadenas de una velocidad de 1/8" y 3/16". El CT-3.2 es una herramienta de trabajo rudo diseñada para uso diario en el taller:

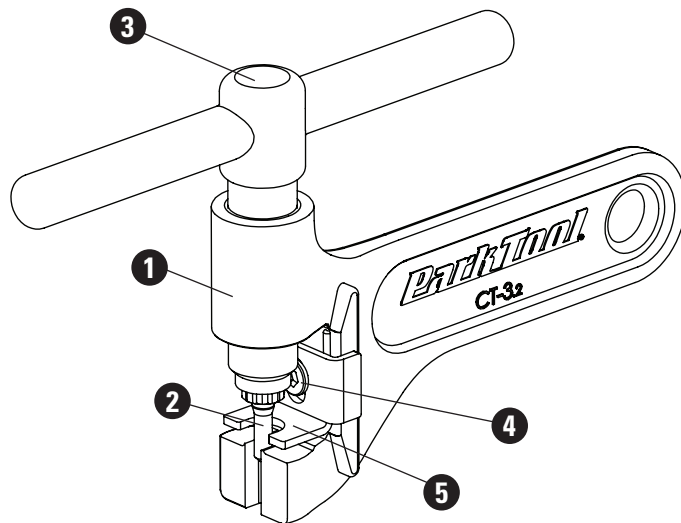
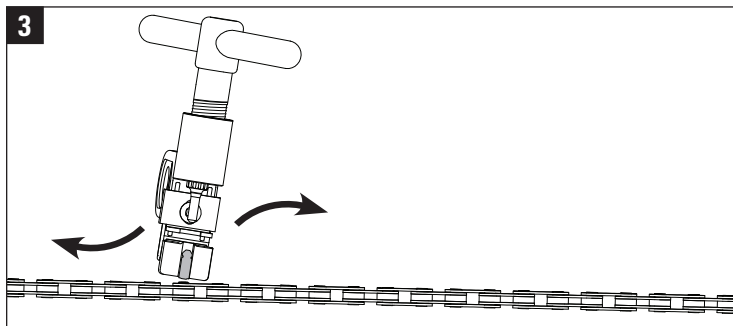
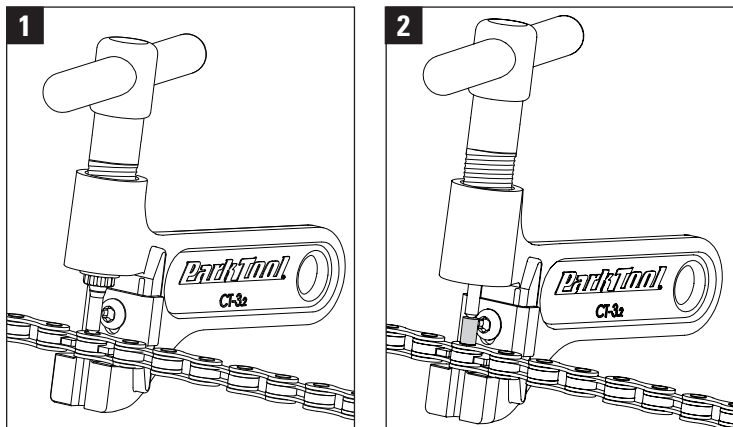
- Presione el perno hacia fuera de la cadena durante la extracción (Fig. 1)
- Presione el perno hacia adentro de la cadena durante la instalación (Fig. 2)
- Remueva el perno piloto de los eslabones de cadenas Shimano® y Campagnolo® (y otras marcas) después de la instalación (Figura 3)

Debido a la gran variedad de cadenas, el procedimiento para quitarlas o instalarlas varía de manera significativa. **Siempre consulte al fabricante o a un mecánico calificado para obtener las instrucciones específicas para quitar o instalar la cadena de acuerdo a la marca o modelo.** Podrá encontrar información adicional en www.parktool.com.

Nota: El tornillo de retención está fijado de fábrica para que su compartimento ajustable se adapte fácilmente a cualquier ancho de cadena. Tratar de forzar el tornillo puede dañar la herramienta.

Para evitar cualquier pérdida o rotura del punzón del CT-3.2, debe asegurarse que esté debidamente roscado al Extractor de Cadena. Los repuestos de los punzones se encuentran disponibles: CTP o CTP-C.

*El CT-3.2 no se ajusta a los pernos de las cadenas de 11 velocidades Campagnolo®.



CT-3.2 PART NUMBERS

Ref. #	Part #	Description	Qty.
1	701.2	Chain Tool Body	1
2	CTP	Chain Tool Pin	1
3	706	"T" Handle Assembly	1
4	703	Shelf Retaining Bolt	1
5	702	Sliding Shelf	1