



CBP-5 Campagnolo® Power-Torque™ Crank and Bearing Adaptor Set

Park Tool Co. 5115 Hadley Ave. N., St. Paul, MN 55128 (USA) www.parktool.com

The CBP-5 is used in conjunction with the ParkTool CBP-3 Bearing Puller and Installation Set to remove and Install Campagnolo® Power-Torque™ crank arms and crank bearings.

Carbon Power-Torque™ Crank Removal (See Figure 1)

- A. Remove crank bolt with appropriate size hex wrench.
- B. Slide fiberboard pad (ref. #4) between non drive-side crank and bearing cup to prevent scratching.
- C. Place extension plug (ref. #2) into crank hole and spindle.
- D. Adjust knobs and T-handle on puller (ref. #6) to allow body to fit onto extension plug and tips of calipers to fit under fiberboard pad.
- E. Tighten knobs on puller evenly to secure caliper tips under edge of fiberboard pad.
- F. Turn T-handle on puller clockwise until crank is removed.
- G. Remove bearing retention clip next to drive-side bearing cup and remove drive side crank.

Aluminum Power-Torque™ Crank Removal (See Figure 2)

- A. Remove crank bolt with appropriate size hex wrench.
- B. Slide molded pad (ref. #5) onto crank.
- C. Place extension plug (ref. #2) into crank hole and spindle.
- D. Adjust knobs and T-handle on puller (ref. #6) to allow body to fit onto extension plug and tips of calipers to fit under molded pad.

- E. Tighten knobs on puller evenly to secure caliper tips into the molded pad's two positioning recesses.
- F. Turn T-handle on puller clockwise until crank is removed.
- G. Remove bearing retention clip next to drive-side bearing cup and remove drive side crank.

Power-Torque™ Bearing Removal (See Figure 3)

- A. Remove snap ring from crank spindle. Failure to remove snap ring will result in damage to tool.
- B. Slide bearing removal adaptor (ref. #1) under bearing.
- C. Adjust knobs and T-handle on puller (ref. #6) to allow body to fit over crank spindle and tips of calipers to fit into the bearing removal adaptor's positioning holes.
- D. Tighten knobs on puller evenly to secure caliper tips into the bearing removal adaptor's positioning holes.
- F. Turn T-handle on puller clockwise until bearing is removed.

Power-Torque™ Bearing Installation (See Figure 4)

- A. Place bearing and installation tool (ref. #3) over crank spindle.
- B. Strike end cap of installation tool with hammer until bearing is fully seated onto crank spindle.

CBP-5 Campagnolo® Power-Torque™ Kurbel- und Lager-Adapterset

Das Adapterset CBP-5 dient in Verbindung mit dem Abzieher CBP-3 von Park Tool zur Installation und Demontage von Campagnolo® Power-Torque™ Kurbelarmen und -lagern.

Demontage von Carbon Power-Torque™ Kurbeln (siehe Abb. 1)

- A. Entfernen Sie die Kurbelschraube mit einem passenden Innensechskant.
- B. Schieben Sie zur Vermeidung von Schrammen die Kunststoffmanschette (ref. #4) zwischen den linken Kurbelarm und die Lagerschale.
- C. Justieren Sie die Abzieher-Verlängerung (ref. #2) durch die Kurbelaufnahme auf der Tretlagerwelle.
- D. Justieren Sie die Stellschrauben und den T-Griff des Abziehers (ref. #6) so, dass der Korpus genau auf der Abzieher-Verlängerung sitzt und die Hebelspitzen unter die Kunststoffmanschette greifen.
- E. Drehen Sie die Stellschrauben zur Fixierung der Hebelspitzen unter der Manschette gleichmäßig fest.
- F. Drehen Sie den T-Griff im Uhrzeigersinn bis der Kurbelarm entfernt ist.
- G. Lösen Sie den Sicherungsclip des Lagers auf der Kettenblattseite und entfernen Sie den rechten Kurbelarm.

Demontage von Aluminium Power-Torque™ Kurbeln (siehe Abb. 2)

- A. Entfernen Sie die Kurbelschraube mit einem passenden Innensechskant.
- B. Schieben Sie den Abzieher-Adapter (ref. #5) auf den linken Kurbelarm.
- C. Platzieren Sie die Abzieher-Verlängerung (ref. #2) durch die Kurbelaufnahme auf der Tretlagerwelle.
- D. Justieren Sie die Stellschrauben und den T-Griff des

Abziehers (ref. #6) so, dass der Korpus genau auf der Abzieher-Verlängerung sitzt und die Hebelspitzen unter den Adapter greifen.

- E. Drehen Sie die Stellschrauben zur Fixierung der Hebelspitzen in den beiden Aufnahmen des Adapters gleichmäßig fest.
- F. Drehen Sie den T-Griff im Uhrzeigersinn bis der Kurbelarm entfernt ist.
- G. Lösen Sie den Sicherungsclip des Lagers auf der Kettenblattseite und entfernen Sie den rechten Kurbelarm.

Demontage von Power-Torque™ Kurbellagern (siehe Abb. 3)

- A. Entfernen Sie den Sicherungsring von der Tretlagerwelle. Das Nichtentfernen des Sicherungsringes führt zur Beschädigung des Werkzeugs.
- B. Schieben Sie den Lageradapter (ref. #1) unter das Lager.
- C. Justieren Sie die Stellschrauben und den T-Griff des Abziehers (ref. #6) so, dass der Korpus genau auf der Tretlagerwelle sitzt und die Hebelspitzen in die beiden Aufnahmen des Lageradapters greifen.
- D. Drehen Sie die Stellschrauben zur Fixierung der Hebelspitzen in den beiden Aufnahmen des Adapters gleichmäßig fest
- E. Drehen Sie den T-Griff im Uhrzeigersinn bis das Lager entfernt ist.

Installation von Power-Torque™ Kurbellagern (siehe Abb. 4)

- A. Schieben Sie Lager und Montagewerkzeug (ref. #3) über die Tretlagerwelle.
- B. Schlagen Sie mit einem Hammer auf die Spitze des Montagewerkzeugs bis das Lager vollständig auf der Tretlagerwelle fixiert ist.



CBP-5 Campagnolo® Power-Torque™ Crank and Bearing Adaptor Set

Park Tool Co. 5115 Hadley Ave. N., St. Paul, MN 55128 (USA) www.parktool.com

CBP-5 Kit Adaptateur pour Manivelles et Roulements Campagnolo® Power-Torque™

Le CBP-5 est utilisé en conjonction avec le kit extracteur de roulements CBP-3 afin d'extraire et installer les manivelles et roulements Campagnolo® Power-Torque™.

Démontage de Manivelles Carbone Power-Torque™ (Voir Figure 1)

- A. Retirer l'écrou de manivelle avec la clé hexagonale appropriée.
- B. Glisser la plaque fiberboard (ref. #4) entre la manivelle et la cuvette du roulement afin d'éviter toutes rayures.
- C. Placer l'extension (ref. #2) dans le trou de la manivelle.
- D. Ajuster les molettes et la poignée en T de l'extracteur (ref. #6) pour permettre au corps de s'encaster dans l'extension et aux pointes des crochets de se caler sous la plaque fiberboard.
- E. Serrer de façon uniforme les molettes de l'extracteur afin de bloquer les crochets sous la plaque fiberboard.
- F. Tourner la poignée en T dans le sens des aiguilles d'une montre jusqu'à ce que la manivelle soit extraite.
- G. Retirer le circlips entre le plateau et le roulement puis extraire le plateau et sa manivelle.

Démontage de Manivelles Aluminium Power-Torque™ (Voir Figure 2)

- A. Retirer l'écrou de manivelle avec la clé hexagonale appropriée.
- B. Glisser la plaque moulée (ref. #5) sur la manivelle.
- C. Placer l'extension (ref. #2) dans le trou de la manivelle.
- D. Ajuster les molettes et la poignée en T de l'extracteur (ref. #6) pour permettre au corps de s'encaster dans l'extension et aux pointes des crochets de se caler sous la plaque moulée.

- E. Resserrer de façon uniforme les molettes jusqu'à ce que les crochets soient logés dans les renforcements sous la plaque moulée.
- F. Tourner la poignée en T dans le sens des aiguilles d'une montre jusqu'à ce que la manivelle soit extraite.
- G. Retirer le circlips entre le plateau et le roulement puis extraire le plateau et sa manivelle.

Extraction de Roulements Power-Torque™ (Voir Figure 3)

- A. Retirer le circlip de l'axe. Ne pas retirer le circlip entrainera la détérioration de l'outil.
- B. Glisser l'adaptateur d'extraction (ref. #1) sous le roulement.
- C. Ajuster les molettes et la poignée en T de l'extracteur (ref. #6) de façon à se que le corps s'encastre sur l'axe de la manivelle et les pointes des crochets soient callées dans les fentes de l'adaptateur.
- D. Serrer les molettes de façon uniforme pour bloquer les crochets dans les fentes de l'adaptateur.
- E. Tourner la poignée en T dans le sens des aiguilles d'une montre jusqu'à ce que le roulement soit extrait.

Montage des Roulements Power-Torque™ (Voir Figure 4)

- A. Placer le roulement et l'outil de mise en place (ref. #3) par-dessus l'axe.
- B. Frapper la pointe de l'outil avec un marteau jusqu'à ce que le roulement soit totalement enfoncé.

CBP-5 Juego De Adaptador para Multiplicación y Balero Campagnolo® Power-Torque™

El CBP-5 se utiliza junto con el CBP-3 Juego de Extractores para Balero Campagnolo® de Park Tool para remover e instalar las palancas y baleros de multiplicación Campagnolo® Power-Torque™

Remove la Multiplicación de Fibra de Carbono Power-Torque™ (Ver Figura 1)

- A. Quite el tornillo de la multiplicación con el juego de llaves apropiado.
- B. Deslice el separador de fibra vulcanizada (Ref. #4) entre la multiplicación y la taza de dirección para prevenir rayones o rapaduras.
- C. Coloque el tubo de aumento (Ref. #2) en la ranura de la multiplicación y el eje.
- D. Ajuste las perillas y el maneral del extractor (Ref. #6) para permitir que el cuerpo se ajuste al tubo de aumento y las puntas de los brazos forjados se ajusten por debajo del separador de fibra vulcanizada.
- E. Apriete las perillas del extractor de manera uniforme para asegurar los brazos forjados debajo del separador de fibra vulcanizada.
- F. Gire el maneral del extractor en sentido de las manecillas del reloj hasta que haya retirado la multiplicación.
- G. Quite el clip de retención del balero junto a la taza de centro y retire la multiplicación.

Remove la Multiplicación de Aluminio Power-Torque™ (Ver Figura 2)

- A. Quite el tornillo de la multiplicación con el juego de llaves apropiado.
- B. Deslice el separador (Ref. #5) dentro de la multiplicación.
- C. Coloque el tubo de aumento (Ref. #2) en la ranura de la multiplicación y el eje.

- D. Ajuste las perillas y el maneral del extractor (Ref. #6) para permitir que el cuerpo se ajuste al tubo de aumento y las puntas de los brazos forjados se ajusten por debajo del separador.
- E. Apriete las perillas del extractor de manera uniforme para asegurar los brazos forjados dentro de las dos ranuras del separador.
- G. Gire el maneral del extractor en sentido de las manecillas del reloj hasta que haya retirado la multiplicación.
- F. Quite el clip de retención del balero junto a la taza de centro y retire la multiplicación.

Desinstalando el Balero de la Multiplicación Power-Torque™ (Ver Figura 3)

- A. Quite el anillo de retención de la multiplicación. Si no retira el anillo provocará daños en la herramienta.
- B. Inserte el adaptador (Ref. #1) debajo del balero.
- C. Ajuste las perillas y el maneral del extractor (Ref. #6) para permitir que el cuerpo se ajuste sobre el eje de centro y los brazos forjados se ajusten a las ranuras del adaptador.
- D. Apriete las perillas del extractor de manera uniforme para asegurar los brazos forjados dentro de las ranuras del adaptador.
- E. Gire el maneral del extractor en sentido de las manecillas del reloj hasta que haya retirado el balero.

Instalando el Balero de la Multiplicación Power-Torque™ (Ver Figura 4)

- A. Coloque el balero y la herramienta para instalarlo (Ref. #3) sobre el eje de centro.
- B. Martille el extremo de la herramienta de instalación hasta que el balero esté completamente colocado en el eje.



CBP-5 Campagnolo® Power-Torque™ Crank and Bearing Adaptor Set

Park Tool Co. 5115 Hadley Ave. N., St. Paul, MN 55128 (USA) www.parktool.com

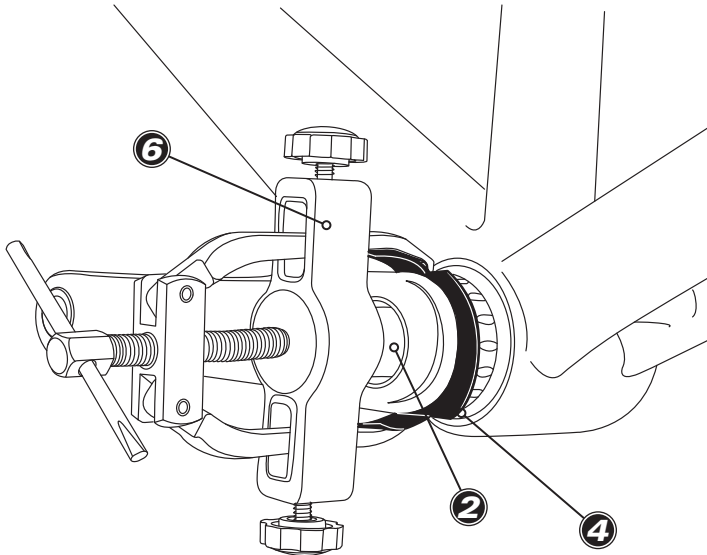


Figure 1
Carbon Power-Torque™ Crank Removal
Demontage von Carbon Power-Torque™ Kurbeln
Démontage de Manivelles Carbone Power-Torque™
Remover la Multiplicación de Fibra de Carbono Power-Torque™

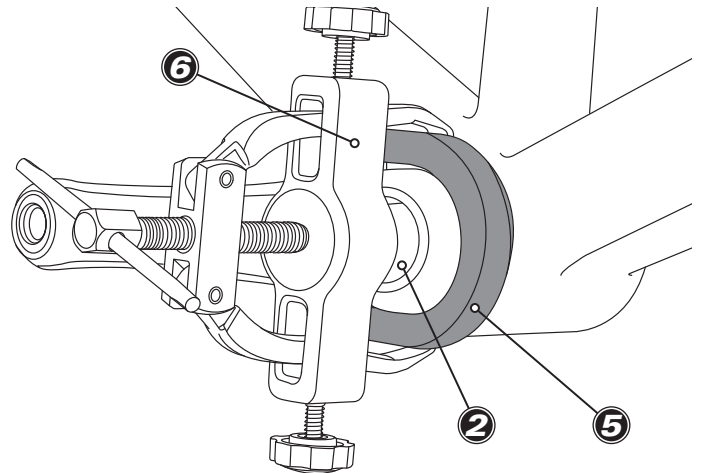


Figure 2
Aluminum Power-Torque™ Crank Removal
Demontage von Aluminium Power-Torque™ Kurbeln
Démontage de Manivelles Aluminium Power-Torque™
Remover la Multiplicación de Aluminio Power-Torque™

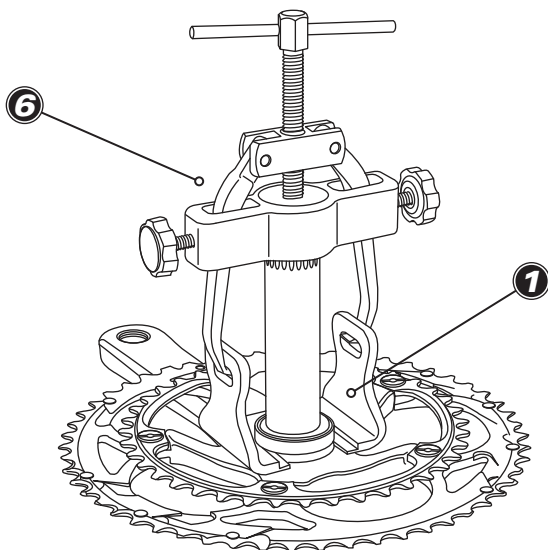


Figure 3
Power-Torque™ Bearing Removal
Demontage von Power-Torque™ Kurbellagern
Extraction de Roulements Power-Torque™
Desinstalando el Balero de la Multiplicación Power-Torque™

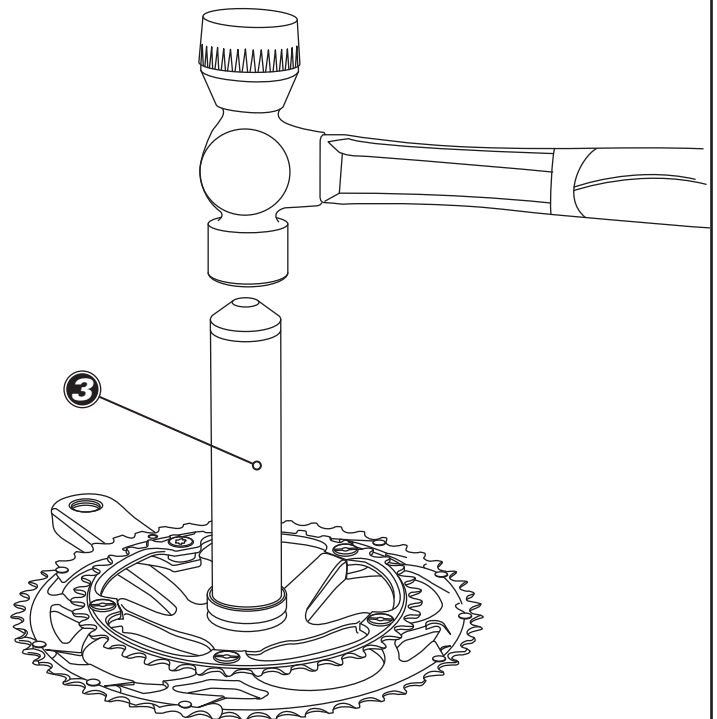
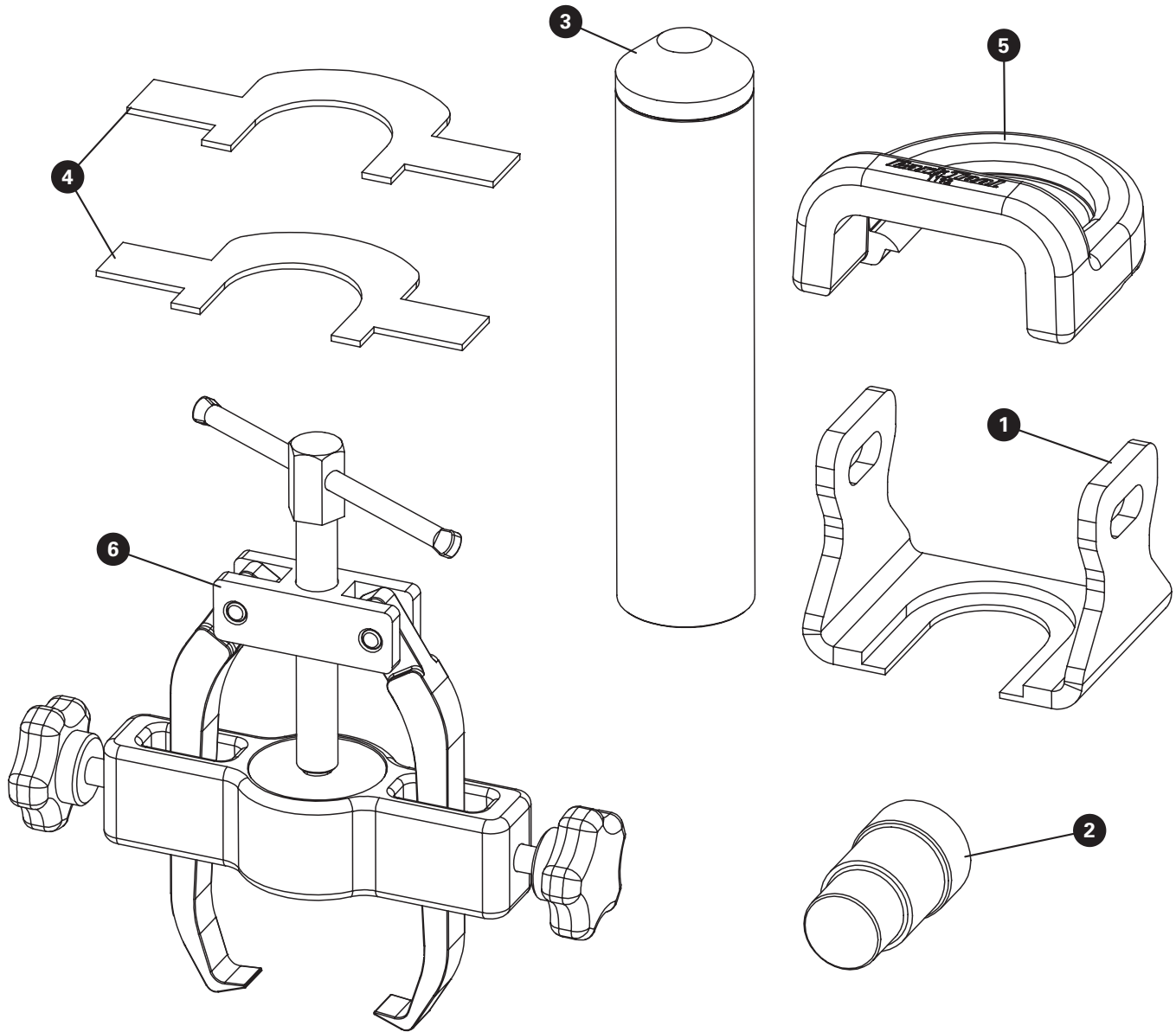


Figure 4
Power-Torque™ Bearing Installation
Installation von Power-Torque™ Kurbellagern
Montage des Roulements Power-Torque™
Instalando el Balero de la Multiplicación Power-Torque™



CBP-5 Campagnolo® Power-Torque™ Crank and Bearing Adaptor Set

Park Tool Co. 5115 Hadley Ave. N., St. Paul, MN 55128 (USA) www.parktool.com



CBP-5 part numbers

Part No.	Description	Qty.
① 1197	Bearing Removal Adaptor	1
② 1198	Extension Plug	1
③ 848	Bearing Installation Tool	1
④ 1199-2	Fiberboard Pad	2
⑤ 1192.2	Molded Pad	1
⑥ CBP-3	Puller (not included with CBP-5)	-