

BTS-1 Bottom Bracket Tapping and Facing Set

The Park Tool BTS-1 is a precision tool system that provides a piloted means for tapping the threads of a frame's bottom bracket shell and for cleaning up the two faces of the shell for proper bottom bracket fit and performance.

INSTRUCTIONS

- Always wear safety glasses when using the BTS-1 or any cutting tool.
- Mount the frame to be tapped in a Park Tool repair stand.

Determine the appropriate taps for the bottom bracket thread standard of the frame. 1.370" x 24 TPI English taps are supplied with the BTS-1. These are marked in the flutes with RH and LH, which designates the direction of the threading, NOT the side of the frame in which the tap is used. The tap marked LH is used in the right or drive side (the side with the chainrings). The tap marked RH is used in the left or non-drive side (Figure 1). Optional 36mm x 24 TPI Italian taps are available as accessories. Both the drive side and non-drive side of a frame using the Italian thread standard use a right hand thread. Two #693 Italian threaded taps are required for the job.

Install the taps onto the handle weldments by slipping them over the spring retainers and onto the driver pins. The spring retainers hold the taps onto the handle weldments, yet allow the handles to be removed after the taps are in the frame for installation of the facing cutter. Use care to be sure the handles are not dropped or swung sharply, as the taps could fall off and be damaged. The spring retainers (Part #674) are inexpensive wear parts. If tap retention becomes too loose, they should be replaced.

Liberal apply CF-2 Park Tool Cutting Fluid to the frame threads and to each tap. Simultaneously position both taps into the appropriate sides of the frame. Using handles, carefully turn each tap in the appropriate direction to engage the first few threads in the frame (Figure 2). Once engaged in the threads, turn each tap until resistance is felt. From this point on, turn each tap no more than one-half turn into the resistance, then back up one-quarter turn to break and clear the metal chips formed during the tapping process. Turn tap slowly to insure a clean thread, taking four seconds to complete each half revolution. Alternate turning each tap. Apply additional cutting fluid every full rotation of the tap. If the frame needs to be faced, continue tapping until both taps are below the face of the frame's bottom bracket shell (Figure 3).

With the taps in the frame, pull on either handle to remove it from the tap. Install facing cutter onto handle's driver pins. Reinstall the handle into the tap. The taps in the frame now serve as guides for the facing cutter.

Apply cutting fluid to the facing cutter. Turn handle and facing cutter in a clockwise direction while applying hand pressure (Figure 4). Remove only enough material to make a clean cut 360 degrees around the face of the bottom bracket shell.

When facing of one side is complete, remove both handles and then switch each to the opposite side. Turn handle and facing cutter in a clockwise direction to face shell (Figure 5). With some frame materials, a slight "chatter" can result on the faced surface. This is cosmetic only and can often be minimized by adjusting the amount of hand pressure.

Remove the handle holding the facing cutter from the frame. Remove the facing cutter and reinstall handle into the tap. Simultaneously turn each handle and tap in the appropriate direction to remove from frame. Unthread the taps simultaneously. Do not remove either tap until both are fully disengaged from the threads of the frame (Figure 6).

Rotate frame so bottom bracket shell is down to allow fluid to drain. Remove chips with a rag, then clean shell with a brush.

NOTES:

The BTS-1 is a precision tool and should be used and stored with extreme care. Components should be cleaned after each use and wiped with an oily cloth or rust inhibitor before storage. Store in a safe place, such as the original carton.

Metal cutting tools by their nature must be very hard, and the teeth are in fact fragile. Even when care is taken to follow correct procedures, local areas of hardness from welding or other anomalies can damage the taps and facer. Like all cutting tools, the BTS-1's taps and facer will require periodic sharpening.

If permanent tap installation is desired, the outermost spring retainers on each handle may be replaced with the included snap rings (part #675). If the snap rings are used, the handles cannot be removed from the taps while they are in the frame and the BTS-1 cannot be used to face the bottom bracket shell.

BTS-1 Tretlagergewindeschneider-Set

Mit diesem Werkzeug-Set werden Gewindeschneid- und Planfräsarbeiten bei Tretlagerhülsen an praktisch allen Fahrradrahmen präzise und schnell durchgeführt, so dass die optimale Passung für Innenlager gewährleistet ist.

ANLEITUNG

- Tragen Sie immer eine Schutzbrille bei der Benutzung des BTS-1 oder anderer Schneidwerkzeuge.
- Setzen Sie den zu bearbeitenden Fahrradrahmen in einen Montageständer. Ermitteln Sie die für den Rahmen passenden Schneideisen. 1,37" x 24 TPI BSA Schneideisen sind bereits im Lieferumfang des BTS-1 enthalten. Diese sind mit der die Gewinderichtung angegebenden Markierungen RH (right-hand, Rechtsgewinde) bzw. LH (left-hand, Linksgewinde) versehen. Die Markierungen geben NICHT die betroffenen Rahmenseiten wieder. Das mit LH gekennzeichnete Schneideisen wird für die in Fahrtrichtung rechte Rahmenseite (auf der die Kette verläuft) verwendet. Das mit RH gekennzeichnete Schneideisen wird auf der linken, kettenabgewandten Rahmenseite benutzt (Abb. 1). Schneideisen für Italienisches Gewinde 36 mm x 24 TPI sind als Zubehör lieferbar. Beim Italienischen Gewindetyp verfügen beide Rahmenseiten über ein Rechtsgewinde. Es werden dafür zwei Schneideisen #693 Italienisch benötigt.

Installieren Sie die Schneideisen auf dem Werkzeug, indem Sie diese über die Federarretierungen in die Fixiernuten schieben. Die Federarretierung sichert das Schneideisen auf dem Werkzeugschaft und ermöglicht deren Trennung, sobald die Schneideisen im Rahmen sitzen und der Planfräser eingesetzt werden soll. Werfen oder schleudern Sie die beiden Schneidwerkzeuge nicht, da sonst die Schneideisen abfallen und beschädigt werden können. Die Federarretierungen (#674) sind kostengünstige Verschleißteile. Bei nachlassender Federspannung sollten sie ausgetauscht werden.

Tragen Sie großzügig CF-2 Schneidöl auf Rahmengewinde und Schneideisen auf. Positionieren Sie beide Schneideisen gleichzeitig und seitenrichtig in der Tretlagerhülse und drehen Sie sie vorsichtig vorn in die Gewinde ein. Sobald die Schneideisen gefasst haben, drehen Sie weiter, bis Widerstand spürbar wird. Jetzt drehen Sie die Schneidwerkzeuge abwechselnd jeweils um maximal eine halbe Umdrehung hinein und eine viertel Umdrehung zurück, damit die entstehenden Späne entfernt werden. Drehen Sie beide Schneidwerkzeuge abwechselnd und langsam (ca. vier Sekunden pro halbe Umdrehung), damit das Gewinde sauber geschnitten wird. Tragen Sie nach jeder vollen Umdrehung zusätzliches Schneidöl auf. Wenn die Tretlagerhülse anschließend plangefräst werden soll, drehen Sie beide Schneideisen soweit hinein, dass sich ihre Oberseiten unterhalb der Außenkanten der Tretlagerhülse befinden (Abb. 3).

Sobald beide Schneideisen im Rahmen sitzen, ziehen Sie von einem das Schneidwerkzeug ab. Installieren Sie den Planfräser auf den Fixiernuten des Werkzeugschafts. Kombinieren Sie das Werkzeug wieder mit dem Schneideisen. Die im Rahmen befindlichen Schneideisen dienen jetzt als Führung für den Planfräser.

Geben Sie Schneidöl auf den Planfräser. Drehen Sie das Werkzeug mit dem Planfräser im Uhrzeigersinn und üben Sie dabei mit den Händen Druck aus (Abb. 4). Fräsen Sie nur soviel Material ab, bis eine rundum glatte Oberfläche auf der Hülsenkante entstanden ist.

Nach dem Fräsen der einen Seite entfernen Sie beide Schneidwerkzeuge, setzen Sie sie umgekehrt wieder ein und wiederholen Sie den Fräsvorgang im Uhrzeigersinn (Abb. 5). Gelegentlich wird ein leichtes „Rattern“ auf der Oberfläche festgestellt. Das ist nur kosmetisch und kann meistens durch Veränderung von Anpressdruck und Drehgeschwindigkeit minimiert werden.

Nehmen Sie das Werkzeug mit dem Planfräser aus dem Rahmen. Entfernen Sie den Planfräser und setzen Sie das Werkzeug anschließend wieder auf das Schneideisen. Drehen Sie beide Schneideisen gleichzeitig aus der Tretlagerhülse heraus. Entfernen Sie grundsätzlich Schneideisen erst dann vom Werkzeug, wenn sich keins mehr davon im Rahmen befindet (Abb. 6).

Drehen Sie den Rahmen so, dass verbliebene Flüssigkeit ablaufen kann. Entfernen Sie restliche Späne mit einem Lappen und reinigen Sie die Tretlagerhülse anschließend mit einer Bürste.

HINWEISE:

Das BTS-1 ist ein Präzisionswerkzeug und sollte mit großer Sorgfalt eingesetzt und gelagert werden. Die einzelnen Komponenten sollten nach jeder Benutzung gereinigt und mit einem öligen Lappen abgewischt werden. Lagern Sie die Fräseisen und Führungen an einem sicheren Ort, wie dem Originalkarton.

Metallschneidwerkzeug muss typbedingt sehr hart sein und die Schneidflächen sind wirklich empfindlich. Selbst bei sorgfältigster Bedienung können Schneid- und Fräseisen durch Schweißnähte oder andere Materialanomalien beschädigt werden. Wie bei allen Schneidwerkzeugen müssen auch die Schneid- und Fräseisen des BTS-1 gelegentlich nachgeschärft werden.

Zur permanenten Installation von Schneideisen wird die äußere Federarretierung des Schneidwerkzeugs durch die beiliegenden Sprengringe (#675) ersetzt. In diesem Fall kann das Schneidwerkzeug nicht vom im Rahmen befindlichen Schneideisen getrennt und zum Planfräsen verwendet werden.

BTS-1 Kit de Taraudage et de Surfaçage de Boitier de Pedalier

Le BTS-1 est un outil de précision qui permet un alignement des filetages du boîtier de pédalier ainsi que le surfaçage des bords de cadre pour un ajustement parfait et de meilleures performances.

MODE D'EMPLOI

- Toujours porter des lunettes de protection lors de l'utilisation du BTS-1 ou tout autre outil de coupe.
- Fixer le cadre à tarauder sur un pied de réparation Park Tool.

Déterminer les tarauds adéquats pour le taraudage de votre boîtier de pédalier. Des tarauds 1.370" x 24 TPI Anglais sont fournis avec le BTS-1. Ces tarauds sont marqués RH ou LH, ce qui indique la direction du pas et NON le côté du cadre sur lequel ils doivent être utilisés. Le taraud marqué LH est utilisé du côté droit (le côté avec les plateaux et la chaîne). Le taraud marqué RH est utilisé du côté gauche (Fig.1). Des tarauds optionnels 36mm x 24 TPI en pas italien sont disponibles. Les deux côtés d'un cadre italien utilisent un pas vers la droite et donc des tarauds identiques. Deux tarauds sont cependant requis pour ce travail.

Placer les tarauds sur la poignée en les faisant glisser par-dessus les ressorts de rétention et en les enclenchant sur les plots. Les ressorts de rétention permettent de garder les tarauds en place sur la poignée, tout en permettant de retirer celle-ci lorsque les tarauds sont dans le cadre, pour installer l'outil de surfaçage. Manipuler les poignées avec précaution, en évitant de les agiter violemment, car un des tarauds pourrait se décrocher et s'abîmer en tombant. Les ressorts de rétention (pièce #674) sont des pièces d'usure à très faible valeur. Si les ressorts deviennent trop souples, ils devraient être remplacés.

Enduire généreusement le pas du boîtier de pédalier ainsi que les deux tarauds avec de l'huile de coupe Park Tool CF-2. Placer simultanément les deux tarauds de chaque côté du cadre. En utilisant les poignées, tourner doucement chaque taraud dans la direction appropriée afin d'enclencher les premiers filets du taraud dans le cadre (Fig.2) Une fois les filets enclenchés, tourner chaque taraud jusqu'à rencontrer une résistance. À partir de ce point, ne pas tourner les poignées plus d'un demi-tour à la fois en prenant ensuite soin de revenir un quart de tour en arrière afin de casser et évacuer les copeaux de métal formés lors du taraudage. Afin de garantir une coupe nette, tourner le taraud lentement de façon à mettre 4 secondes par demi-tour. Appliquer de l'huile de coupe sur les tarauds à chaque tour complet. Si le cadre a besoin d'être surfacé, continuer à tourner les tarauds jusqu'à ce qu'ils soient rentrés entièrement dans le cadre. (Fig.3)

Une fois les tarauds dans le cadre, retirer les poignées en tirant de chaque côté. Installer l'outil de surfaçage sur la poignée en l'enclenchant sur les plots. Replacer ensuite les poignées dans les tarauds restés dans le cadre. Les tarauds servent maintenant de guide pour l'outil de surfaçage.

Appliquer de l'huile de coupe sur l'outil de surfaçage. Tourner la poignée et l'outil de surfaçage dans le sens des aiguilles d'une montre en appliquant une pression (Fig.4). Retirer seulement assez de matière pour obtenir une coupe nette à 360° autour du boîtier de pédalier.

Lorsque le surfaçage du premier côté est terminé, retirer les deux poignées et les intervertir. Tourner ensuite la poignée avec l'outil de surfaçage dans le sens des aiguilles d'une montre (Fig.5). Avec certains matériaux de cadres, un léger bruit peut être émis lors du surfaçage. Ceci peut être minimisé en ajustant la pression exercée sur la poignée.

Retirer ensuite la poignée supportant l'outil de surfaçage. Démonter celui-ci et réinstaller la poignée dans le taraud. Tourner simultanément les deux poignées dans la direction adéquate pour retirer les tarauds du cadre. Ne pas retirer un des deux tarauds avant qu'ils soient tous les deux complètement sortis du cadre (Fig.6).

Pivoter le cadre de façon à ce que le boîtier de pédalier soit orienté vers le bas pour permettre l'évacuation de l'huile. Nettoyer l'intérieur du boîtier avec un chiffon pour enlever les copeaux, puis avec une brosse.

NOTES :

Les BTS-1 doit être utilisé et entreposé avec grand soin. Les composants doivent être nettoyés après chaque utilisation et essuyés avec un chiffon gras ou un produit anti-rouille avant d'être stockés.

Entreposer dans un endroit sûr et protecteur comme la boîte d'origine par exemple.

Les outils de coupe, de part leur nature doivent être très dur, et leurs dents sont en fait très fragiles. Lors de l'utilisation, certaines zones de duretés dans une soudure ou d'autres anomalies peuvent endommager les dents des tarauds et outils de surfaçage. Comme tous les outils de coupe, les tarauds du BTS-1 devront être régulièrement aiguisés.

Si un montage permanent des tarauds est souhaité, il est possible de remplacer les ressorts de rétention par les serre-clips fournis (pièce #675). Si les serre-clips sont utilisés, les poignées ne peuvent être extraites des tarauds lorsqu'ils sont dans le cadre et le BTS-1 ne peut donc plus servir pour le surfaçage du cadre.

BTS-1 Maneral para Roscar y Fresar Taza de Centro

El BTS-1 de Park Tool es una herramienta con sistema guía espiga de precisión para roscar las cuerdas de la caja de centro, limpiándola por ambos lados y preparándola para el montaje de la taza de centro correctamente.

INSTRUCCIONES

- Siempre utilice lentes de protección para los ojos cuando use el BTS-1 o cualquier otra herramienta de corte.
- Monte el cuadro en un soporte de reparación Park Tool

Seleccione el machuelo apropiado para la cuerda de la caja de centro del cuadro. Un par de machuelos de rosca inglesa 1.37"x24 TPI viene con el BTS-1. Estos vienen marcados con RH (Rosca derecha) y LH (Rosca izquierda), lo que designa la dirección en que se rima, NO el lado del cuadro en el cual se utiliza. El machuelo marcado en LH (Rosca izquierda) es usado del lado derecho (el lado donde están los discos de la multiplicación). El machuelo marcado RH (Rosca derecha) es utilizado del lado izquierdo donde está la palanca izquierda de la multiplicación (Figura 1). Los machuelos de rosca italiana 36x24 TPI están disponibles como accesorios. En este caso ambos lados, el de la multiplicación y el lado contrario a la multiplicación utilizan machuelos con rosca italiana rosca derecha. Dos #693 machuelos de rosca italiana son requeridos para este trabajo.

Instale los machuelos en el maneral deslizando sobre los resortes reten y acoplándolos en las guías. Los resortes reten mantendrán fijos los machuelos en el maneral y si es necesario posteriormente permitiendo la instalación de la fresa. Tenga cuidado y asegúrese de no dejar caer el maneral con los machuelos para evitar dañarlos. Los resortes reten (Parte #674) son económicos. Si el reten del machuelo se afloja necesitara reemplazarlo.

Aplice libremente Lubricante para corte CF-2 de Park Tool, en las cuerdas de la caja de centro del cuadro y los machuelos. Simultáneamente coloque ambos machuelos del lado que corresponde en el cuadro. Use el maneral con cuidado girando cada machuelo en la dirección correcta embonando en las primeras cuerdas de la caja de centro (Figura 2). Una vez embonadas en las cuerdas, gire cada machuelo hasta sentir resistencia. A partir de este punto, gire el machuelo solo media vuelta, regréselo un cuarto de vuelta para limpiar las partículas de metal formadas en los machuelos durante el rimado. Gire el machuelo lentamente para asegurar que la rosca de la cuerda este perfecta. Tome 4 segundos para completar media vuelta. Alterne las vueltas en cada machuelo. Aplique mas lubricante de corte por cada rotación completa del machuelo. Si el cuadro necesita ser fresado, continúe el rimado con ambos machuelos hasta que estén introducidos por completo en la caja de centro del cuadro (Figura 3).

Con los machuelos introducidos en el cuadro, jale el maneral para remover el maneral. Instale la fresa dentro de la espiga. Reinstale el maneral en el machuelo. El machuelo en el cuadro ahora servirá de guía para el fresado.

Aplice lubricante de corte en la fresa. Gire el maneral y la fresa en sentido de las manecillas de reloj, aplicando presión con la mano (Figura 4). Frese lo menos posible hasta emparejar los 360 grados alrededor de la caja de centro.

Cuando haya completado el fresado de un lado, remueva ambos manerales y colóquelos de forma opuesta de cada lado. Gire el maneral y la fresa en sentido de las manecillas de reloj en la caja de centro (Figura 5). Algunos materiales de los cuadros pueden ofrecer cierta resistencia al ser fresados. Esto se puede resolver aplicando menor presión con la mano.

Extraiga el maneral que tiene la fresa de la caja de centro del cuadro. Remueva la fresa y reinstale en el maneral el machuelo. Simultáneamente gire cada maneral y el machuelo en la dirección apropiada para removerlos de la caja de centro del cuadro. Debe retirar los dos machuelos simultáneamente y por completo de la caja de centro del cuadro antes de retirar totalmente algún maneral de las cuerdas de la caja de centro del cuadro (Figura 6)

Gire el cuadro hasta que la caja de centro queda hacia abajo para que el aceite de corte se drene. Remueva las rebabas con un trapo. Limpie la caja de centro con una brocha.

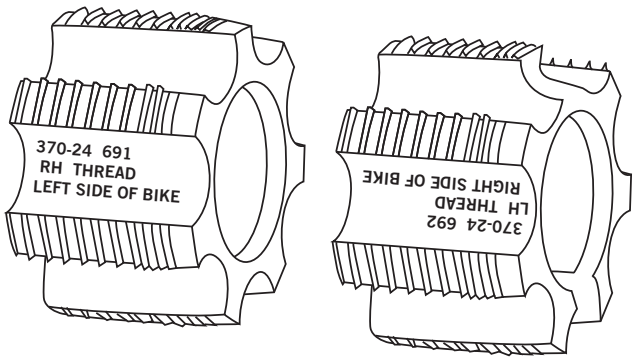
NOTAS:

El BTS-1 es una herramienta de precisión y debe ser usada y guardada con extremo cuidado. Los componentes deben ser limpiados después de cada uso y lubricados con un trapo humedecido en aceite o algún inhibidor de corrosión antes de guardarse. Guárdelo en un lugar seguro, de preferencia en el empaque original.

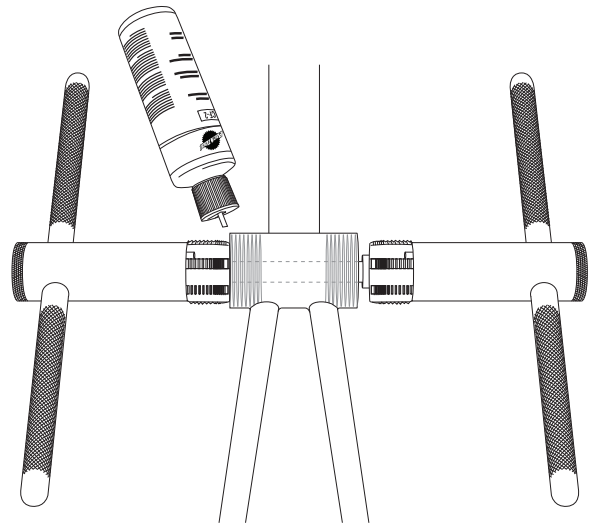
Las herramientas que cortan metal naturalmente son muy duras, y sus dientes son frágiles. Aunque se tomen precauciones y procedimientos correctos, las áreas donde hay soldadura en los cuadros pueden producir daños en los machuelos y fresa. Como cualquier otra herramienta de corte, los machuelos y fresa del BTS-1 requieren periódicamente ser afilados

Si desea que los machuelos permanezcan fijos al maneral, reemplace los resortes retenes en los extremos de cada maneral con los seguros reten incluidos (Parte #675). Con estos seguros reten no pueden quitarse los machuelos del maneral por lo que el BTS-1 no puede ser usado para fresar la caja de centro.

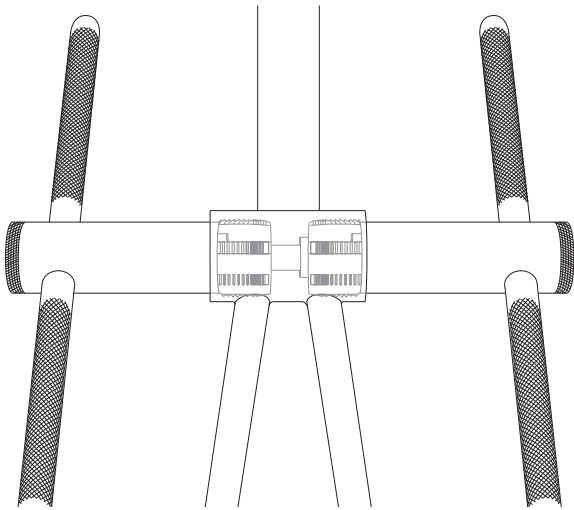
1



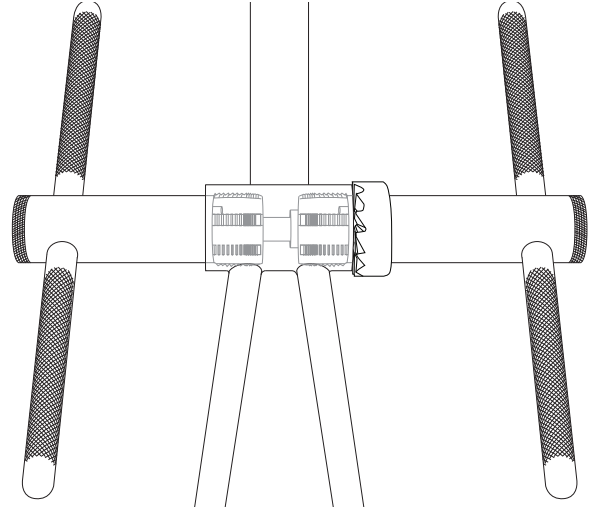
2



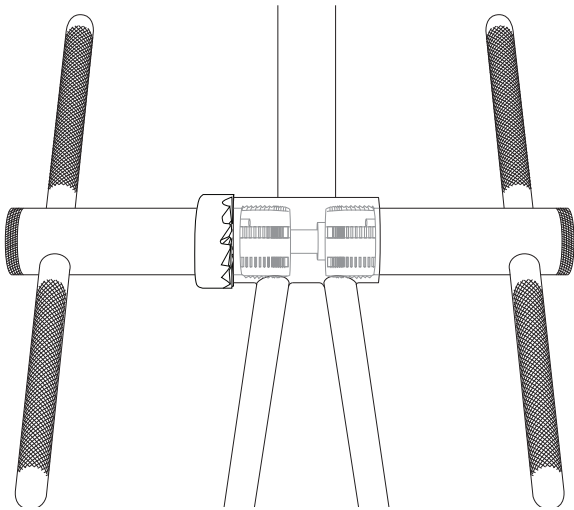
3



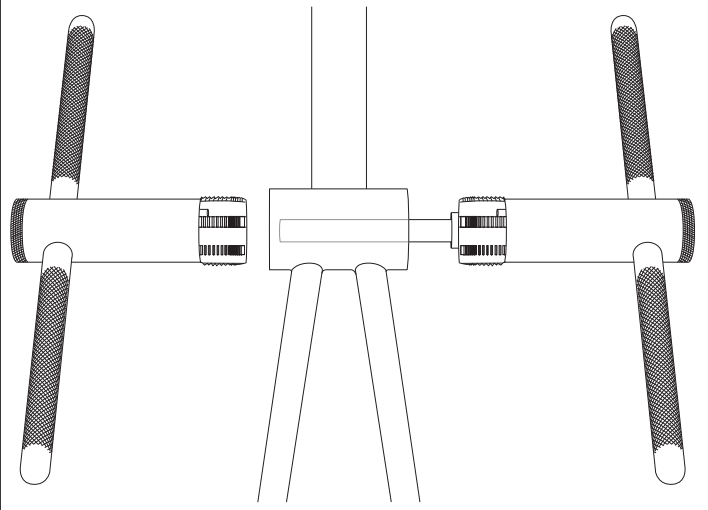
4

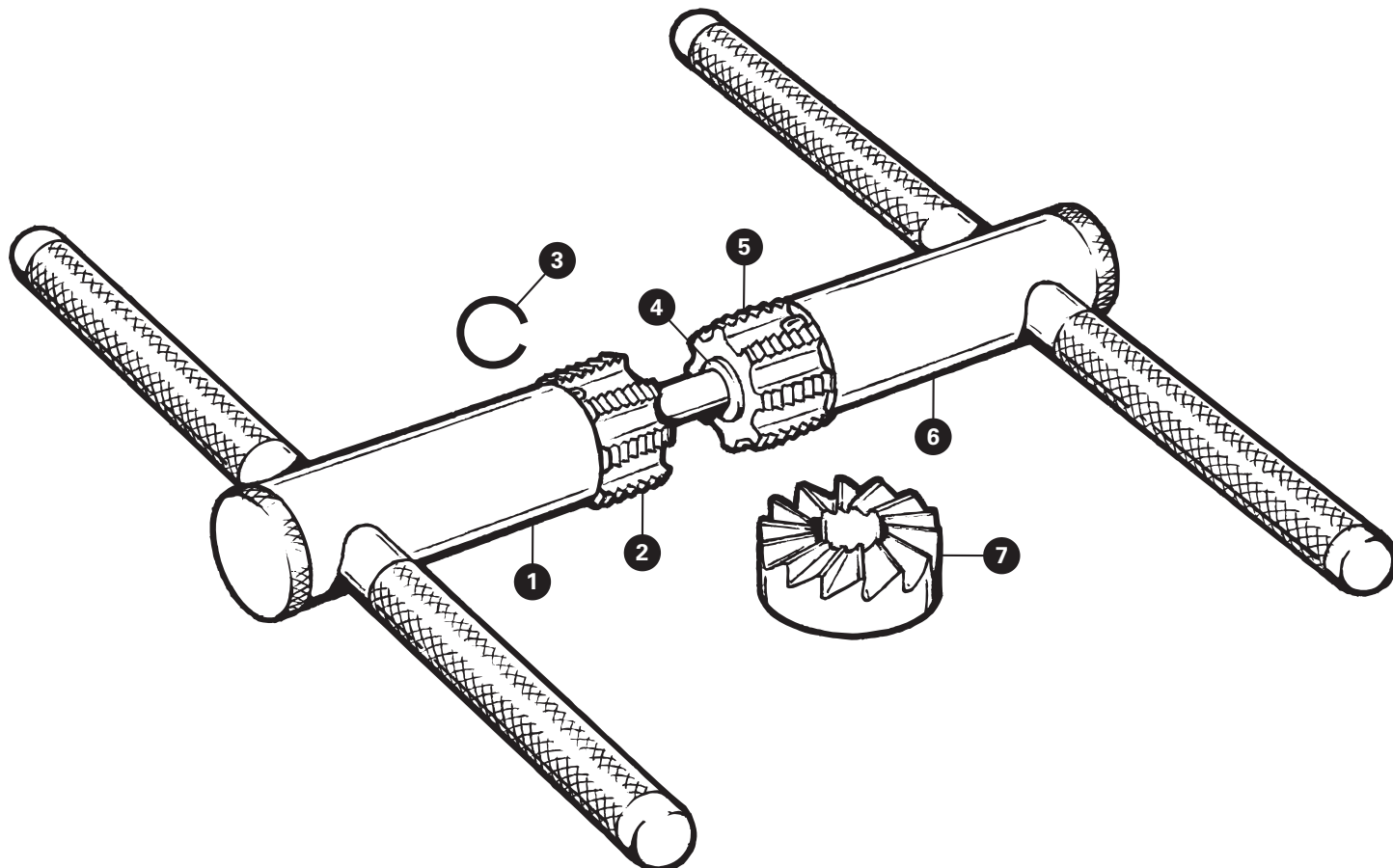


5



6





BTS-1 PART NUMBERS

| Ref. # | Part # | Description | Qty. |
|--------|--------|--|------|
| 1 | 676 | Handle Weldment with Arbor | 1 |
| 2 | 691 | 1.370 x 24 TPI Right Hand Tap - English/ISO/BC | 1 |
| 3 | 675 | Snap Ring Retainer for optional permanent tap mounting | 2 |
| 4 | 674 | Spring Retainer | 4 |
| 5 | 692 | 1.370 x 24 TPI Left Hand Tap - English/ISO/BC | 1 |
| 6 | 671 | Handle Weldment | 1 |
| 7 | 690 | Facing Cutter | 1 |
| | 693 | 36mm x 24 TPI Right hand Tap (Optional - 2 required) | |