

## BKM-1.2 Entlüftungsset für Hydraulische Scheibenbremsen mit Mineralöl

Das BKM-1.2 Entlüftungsset für Hydraulische Scheibenbremsen mit Mineralöl kann die meisten Modelle von Fahrradbremsen auf Mineralölbasis entlüften. Das BKM-1.2 enthält die Spritzen, Schläuche (einschließlich Absperrklammern), Entlüftungsblöcke, Entlüftungstrichter, am Rahmen befestigte Spritzenhalterung und Adapter, die zur Wartung von Shimano®, Magura®, Clarks™, Promax®, Tektro®, TRP®, Formula™ und anderen Marken benötigt werden. Inklusiv eines Koffers, um alles zu transportieren. Das BKM-1.2 Entlüftungsset für Hydraulische Scheibenbremsen enthält keine Bremsflüssigkeit.

### Sicherheitshinweis:

Tragen Sie beim Entlüften der Bremsen eine Schutzbrille und Handschuhe und vermeiden Sie jeglichen Flüssigkeitskontakt mit Augen und Haut.

**BEFOLGEN SIE DIE SPEZIFISCHEN EMPFEHLUNGEN DES BREMSFLÜSSIGKEITSERSTELLERS BEZÜGLICH KONTAKT, VERSCHLUCKEN, REINIGUNG UND ENTSORGUNG.**

**Hinweise:** Entlüftungswerkzeuge und Spritzen für Mineralflüssigkeitsbremsen sollten niemals für DOT-Bremssysteme oder mit DOT-Bremsschmiermittel verwendet werden. Die DOT-Flüssigkeit und die Mineralöle sollten niemals im Bremssystem oder in den jeweiligen Servicewerkzeugen gemischt werden. Die Verwendung unverträglicher Flüssigkeit kann zu einem Versagen der Dichtung führen, was wiederum ein Versagen der Bremse zur Folge haben kann. Für Bremsen mit DOT-Flüssigkeit ist das

Park Tool BKM-1.2 Entlüftungsset für Hydraulische Scheibenbremsen für DOT zu verwenden.

Die spezifischen Serviceteile und Adapter für die Bremsenentlüftung variieren je nach Marke. Überprüfen Sie die Bremse und die Entlüftungsanschlussverschraubungen, um den richtigen Adapter aus dem BKM-1.2 zu bestimmen. Messen Sie den Durchmesser des Entlüftungsanschlussverschraubungsdurchmessers, damit er mit den richtigen BKM-1.2-Adaptoren übereinstimmt. Zur Anpassung der Gewindesteigung halten Sie die beiden Gewinde übereinander, um zu sehen, ob die Gewinde richtig ineinander greifen. Einzelheiten zu den Teilen und Adaptern und deren gemeinsamer Verwendung finden Sie in der Teilebeschreibung.

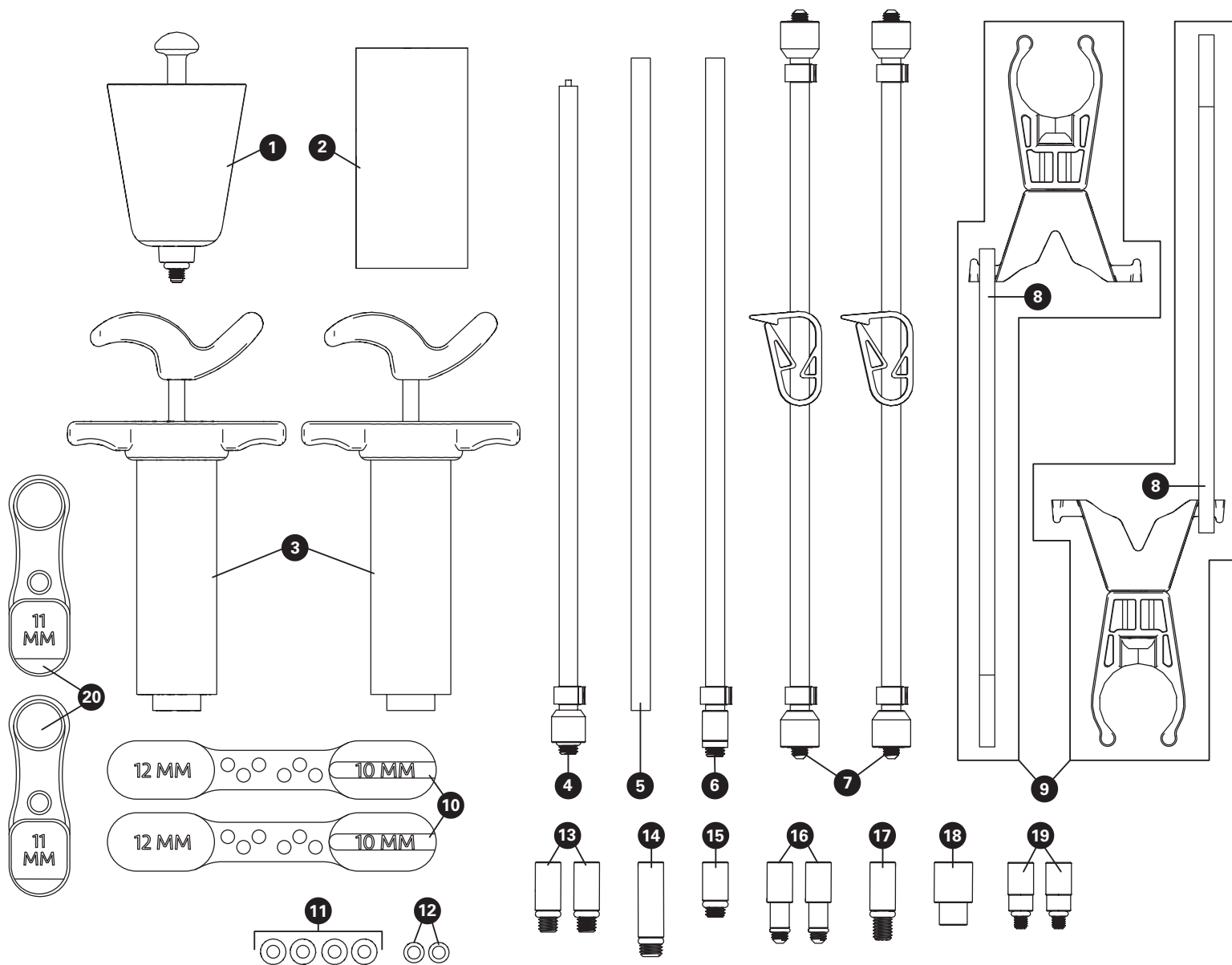
Lassen Sie bei der Lagerung der Schlauchleitungen die Verschlussklemmen offen. Mineralölreste können Spritzen und Dichtungen nicht beschädigen. Reinigen Sie Spritzen, Schlauch und Armaturen bei Bedarf mit Alkohol.

Obwohl alle hydraulischen Bremsen das Konzept des Befüllens neuer Flüssigkeit und des Entlüftens und tausch alter Flüssigkeit teilen, gibt es viele Variationen bei den Verfahren zum Entlüften bestimmter Marken und Modelle. Detaillierte Videoanleitungen zum Entlüften von Bremsen finden Sie im Reparaturhilfebereich von [parktool.com](http://parktool.com), oder wenden Sie sich an den Bremsenhersteller für deren spezifischen Entlüftungsverfahren.

**Für vollständige Videos und Anweisungen: [parktool.com/BKM-1.2](http://parktool.com/BKM-1.2)**

## TABELLE 1

Teil #	Beschreibung	Hinweise
2574A	Adapter mit O-Ring - M4 x 0,8 (Gold)	Adapter für SRAM® DB8, Trick Stuff® und Campagnolo® Bremssysteme
2578A	Spritzenhalterung mit Band	Spritzenhalterung sichert die Spritze an der Gabel oder am Hinterbau während der Entlüftung
2581-2	Universal-Entlüftungsblöcke	Doppelseitiger Block mit 10mm und 12mm. Zwei Blöcke sind für Doppelkolben-Bremssättel vorgesehen.
2582-10	Mineralöl-Adapter-O-Ring	Extra O-Ring für Adapter
2583A	Entlüftungstrichter	Entlüftungstrichter einschließlich Stopfen für Trichteröffnung. M5x0,8mm Außengewinde zum Entlüften vieler Shimano®-Bremsenmodelle.
2585-2	Adapter für Hayes®—M5x0,8mm (Silber)	Adapter für Hayes® und andere
2584AM	Universal-Adapter mit O-Ring—M6x1,0mm (Schwarz)	Adapter für M6x1,0mm
2586A	Entlüftungstrichterverlängerung für Shimano® mit O-Ring (Silber)	Verlängerungsadapter für den Entlüftungstrichter. Außengewinde M7x0,75mm passend für Shimano® Straßenhebel-Entlüftungsanschluss. Innengewinde passend zum Entlüftungstrichter.
2587A	Adapter für Magura® mit O-Ring—M6x0,75mm (Blau)	Adapter für Magura®-Hebel und Entlüftungsanschlüsse anderer Marken
2588	Schlauch-Kompressionshülse	Rutscht auf den offenen Schlauch, um den Schlauch am Entlüftungsnippel des Bremssättels zu sichern
2592-2	Mineralöl-Spritze	Spritzen mit abnehmbaren Griffen und Kolben, um die Reinigung zu ermöglichen. Der Spritzenkörper verwendet ein M6x1,0mm-Innengewinde zur Aufnahme der Schlauchleitungen 2593A und 2594A.
2593A	Mineralölschlauch—offenes Ende	Schlauchleitung mit Verschlussklemme und einem M6x1,0mm-Gewinde zur Montage der Spritze. Gegenüberliegendes Ende offen für Bremssattel mit Entlüftungsnippeln.
2594A	Mineralölschläuche	Schlauchleitungen mit Verschlussklemme und Adaptern. Ein Ende ist mit einem M6x1,0mm-Gewinde zur Aufnahme der Spritze versehen. Das gegenüberliegende Ende ist ein M5x0,8mm Außengewinde zur Aufnahme weiterer Adapter.
2596-3	Extra-Schlauchabschnitt	Abschnitt eines zusätzlichen Schlauches zum Entlüften des Systems in den Entsorgungsbeutel
2600A	Mineralölschlauch mit Führungsnadel	Schlauch mit einem M6 x 1,0-Gewinde für den Anschluss einer Spritze. Das gegenüberliegende Ende ist mit einer Führungsnadel versehen, um die Verwendung des Shimano®-Entlüftungsnippel zu erleichtern.
2615-2	11 mm Bleedblock	Entlüftungsblock für Hayes® Dominion Bremsenmodelle
2623A	Adapter für Formula™ Cura™ mit O-Ring—M5x0,8mm (Violett)	Adapter für Formula™ Cura™, Tektro®, Hayes® und andere
2624-2	Mineralöl-Adapter-O-Ring	Extra O-Ring für 2623A-Adapter
2625A	Adapter für Promax® mit O-Ring—M6x1,0mm (Grün)	Adapter für Promax® und andere Marken
—	Fluid-Entsorgungsbeutel	Flüssigkeitsentsorgungsbeutel für Bremssättel, die direkt in das Entsorgungssystem münden



## BKM-1.2 TEILNUMMERN

Ref. #	Teil #	Beschreibung	Qty.
1	2583A	Entlüftungstrichter	1
2	2620	Montagebox	1
3	2592-2	Mineralöl-Spritze	2
4	2574A	Adapter mit O-Ring—M4 x 0,8 (Gold)	1
5	2596-3	Extra-Schlauchabschnitt	1
6	2593.2A	Mineralölschlauch—offenes Ende	1
7	2594.2A	Mineralölschläuche	2
8	2577	Spritzenhalter-Band	2
9	2578A	Spritzenhalterung mit Band	2
10	2581-2	Universal-Entlüftungsblöcke	2
11	2582-10	Mineralöl-Adapter-O-Ring	4
12	2624-2	Mineralöl-Adapter-O-Ring	2

Ref. #	Teil #	Beschreibung	Qty.
13	2584AM	Universal-Adapter mit O-Ring—M6x1,0mm (Schwarz)	2
14	2586A	Entlüftungstrichterverlängerung für Shimano® mit O-Ring (Silber)	1
15	2587.2A	Adapter für Magura® mit O-Ring—M6x0,75mm (Blau)	1
16	2623A	Adapter für Formula™ Cura™ mit O-Ring—M5x0,8mm (Violett)	2
17	2625A	Adapter für Promax® mit O-Ring—M6x1,0mm (Grün)	1
18	2588.2	Schlauch-Kompressionshülse	1
19	2600A	Mineralölschlauch mit Führungsnadel	2
20	2615-2	11 mm Bleedblock	2
—	2627K	Ersatzkit zum Ersetzen von Dichtungen	—