



791 Instructions/Instructions/Anleitung/Instrucciones

PARK TOOL CO. 5115 Hadley Ave. N., St. Paul, MN 55128 (USA) www.parktool.com

791 Reamer and Pilot Set for PF30 Bottom Bracket Shells

The 791 Reamer and Pilot Set is used in conjunction with the Park Tool HTR-1/HTR-1B Head Tube Reaming and Facing Set, 750.2 Centering Cone Adapter and 690-XL Facing Cutter to ream and face PF30 bottom bracket shells to an inside diameter of 45.94mm.

791 Fräser- und Führungs-Set für PF30 Innenlager

Mit dem 791 Fräser- und Führungsset werden in Verbindung mit dem HTR-1/HTR-1B Steuerkopffräser-Set, dem 750.2 Zentrierkonus-Adapter und dem 690-XL Planfräser die Rahmenaufnahmen für PF30 Innenlager auf den erforderlichen Innendurchmesser von 45,94 mm gefräst.

791 Kit Alésoir et Guide pour Boitier de Pédaalier BB30

Le kit d'alésoir et guide 791 est utilisé en conjonction avec le porte fraises pour alésage et surfaçage de fourche HTR-1/HTR-1B de Park Tool, le guide de centrage de cône 750.2 et la fraise de surfaçage 690-XL pour aléser et surfacer les boitiers de pédalier PF30 à un diamètre interne de 45.94mm.

791 Juego de Rima y Piloto para la Caja de Centro PF30

El 791 Juego de Rima y Piloto se utiliza junto con la Herramienta de Park Tool HTR-1/HTR-1B Fresa y Ensanchadora para Tubo Superior del Cuadro, el 750.2 Adaptador Central de Cono y el 690-XL Fresa 57mm para rimar y fresar las cajas de centro PF30 y obtener un diámetro interno de 45.94mm.

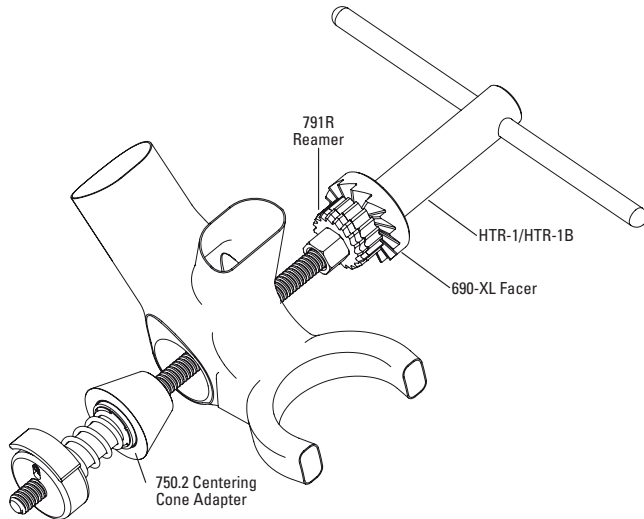
PARK TOOL CO. 5115 Hadley Ave. N., St. Paul, MN 55128 (USA) www.parktool.com

Assemble components as shown for reaming and facing.

Montieren Sie die einzelnen Komponenten für gleichzeitiges Innen- und Planfräsen wie abgebildet.

Assembler les composants comme indiqué pour le surfacage et l'alésage.

Ensamble los componentes como se muestra para rimar y fresar.



Assemble components as shown for facing only.

Montieren Sie die einzelnen Komponenten für alleiniges Planfräsen wie abgebildet.

Assembler les composants comme indiqué pour le surfacage uniquement.

Ensamble los componentes como se muestra para fresar únicamente.

