



752 Reamer and Spacer Set for BB30 Bottom Bracket Shells

Park Tool Co. www.parktool.com

752 Reamer and Spacer Set for BB30 Bottom Bracket Shells

The 752 Reamer and Spacer Set is used in conjunction with the Park Tool HTR-1/HTR-1B Head Tube Reaming and Facing Set and 750.2 Centering Cone Adapter to ream BB30 bottom bracket shells to an inside diameter of 41.94mm.

Assemble Components as shown.

752 Innenfräser- und Spacer-Set für BB30 Innenlager

Mit dem 752 Innenfräser- und Spacer-Set werden in Verbindung mit dem HTR-1/HTR-1B Steuerkopffräser-Set und dem 750.2 Zentrierkegel-Adapter die Rahmenaufnahmen für BB30 Innenlager auf den erforderlichen Innendurchmesser von 41,94 mm gefräst.

Montieren Sie die einzelnen Komponenten wie abgebildet.

752 Kit Alésoir pour Boîtier de Pédalier BB30

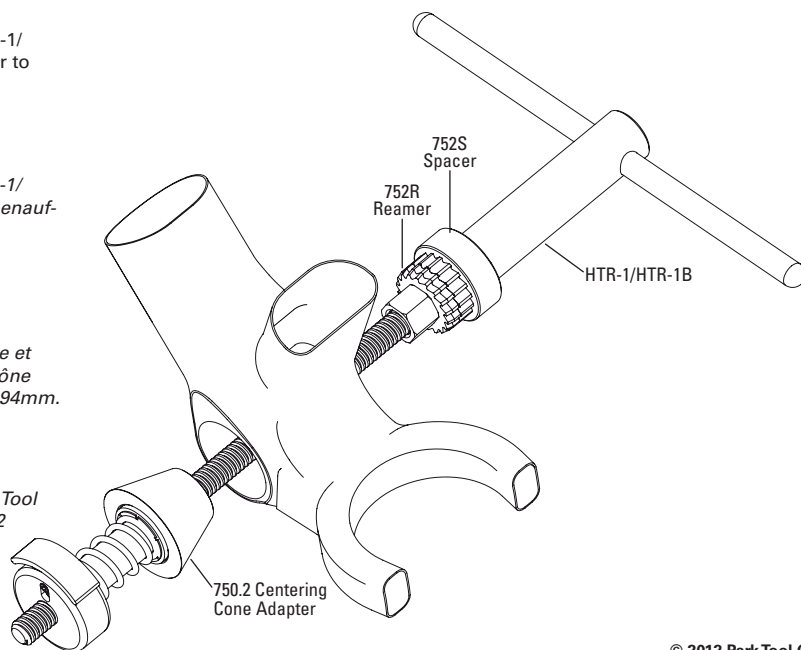
Le kit d'alésoir 752 est utilisé en conjonction avec le porte fraises pour alésage et surfacage de fourche HTR-1/HTR-1B de Park Tool et le guide de centrage de cône #750.2 pour alésé les boîtiers de pédaliers BB30 à un diamètre interne de 41.94mm.

Assembler les composants comme indiqué.

752 Juego de Rima y Separador para Caja de Centro BB30

El 752 Juego de Rima y Separador se utiliza junto con la Herramienta de Park Tool HTR-1/HTR-1B Fresa y Ensanchadora para Tubo Superior del Cuadro y el 750.2 Adaptador Central de Cono para rimar las cajas de centro BB30 y obtener un diámetro interno de 41.94mm.

Ensamble los componentes como se muestra.



© 2012 Park Tool Co.

© PARK TOOL and the color BLUE are registered trademarks of Park Tool Co.



752 Reamer and Spacer Set for BB30 Bottom Bracket Shells

Park Tool Co. www.parktool.com

752 Reamer and Spacer Set for BB30 Bottom Bracket Shells

The 752 Reamer and Spacer Set is used in conjunction with the Park Tool HTR-1/HTR-1B Head Tube Reaming and Facing Set and 750.2 Centering Cone Adapter to ream BB30 bottom bracket shells to an inside diameter of 41.94mm.

Assemble Components as shown.

752 Innenfräser- und Spacer-Set für BB30 Innenlager

Mit dem 752 Innenfräser- und Spacer-Set werden in Verbindung mit dem HTR-1/HTR-1B Steuerkopffräser-Set und dem 750.2 Zentrierkegel-Adapter die Rahmenaufnahmen für BB30 Innenlager auf den erforderlichen Innendurchmesser von 41,94 mm gefräst.

Montieren Sie die einzelnen Komponenten wie abgebildet.

752 Kit Alésoir pour Boîtier de Pédalier BB30

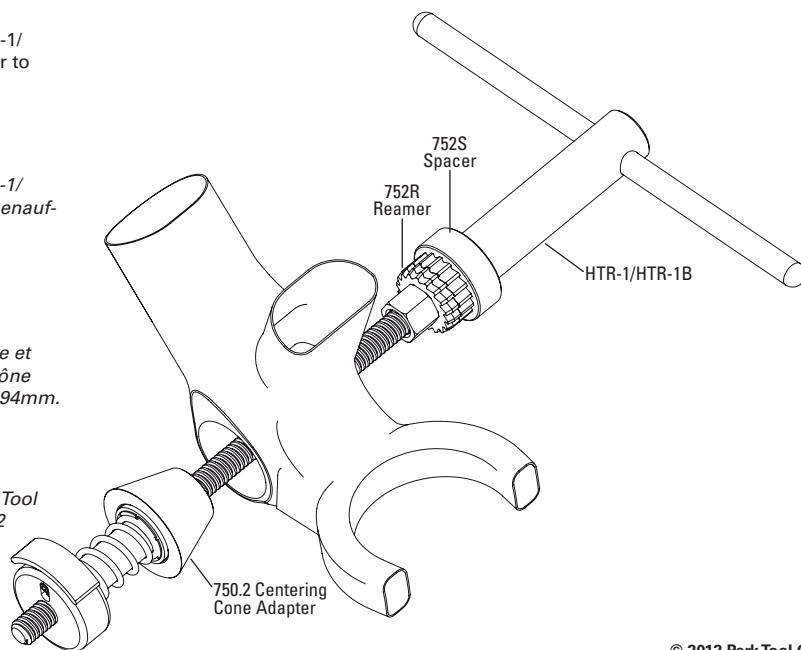
Le kit d'alésoir 752 est utilisé en conjonction avec le porte fraises pour alésage et surfacage de fourche HTR-1/HTR-1B de Park Tool et le guide de centrage de cône #750.2 pour alésé les boîtiers de pédaliers BB30 à un diamètre interne de 41.94mm.

Assembler les composants comme indiqué.

752 Juego de Rima y Separador para Caja de Centro BB30

El 752 Juego de Rima y Separador se utiliza junto con la Herramienta de Park Tool HTR-1/HTR-1B Fresa y Ensanchadora para Tubo Superior del Cuadro y el 750.2 Adaptador Central de Cono para rimar las cajas de centro BB30 y obtener un diámetro interno de 41.94mm.

Ensamble los componentes como se muestra.



© 2012 Park Tool Co.

© PARK TOOL and the color BLUE are registered trademarks of Park Tool Co.