

2197 DT-5/DT-5.2 Diamond Abrasive Adaptor

The 2197 Diamond Abrasive Adaptor is an add-on accessory to enable the DT-5 or DT-5.2 Disc Brake Mount Facing Set to face carbon fiber disc brake mounts. The 2197 can be used on either the M6 threaded holes of post mount brakes or the M5 holes of flat mount brakes.

INSTRUCTIONS

1. Prepare DT-5 or DT-5.2 for post mount or flat mount facing and move the arm assembly into place onto brake mount. Lift arm assembly and place 2197 under 2171 cutter (Figure 1), with diamond grinding surface oriented against the brake mount. The blades of the 2171 cutter will align with the back of the 2197 adaptor (Figure 2).
2. Rotate handle clockwise to begin facing mounting surface. Periodically flush mounting surface with water to avoid packing carbon fiber into tool surface. Water also prevents overheating and minimizes particulate matter in the air.
3. The 2197 is most effective when used in conjunction with a power drill. Use 8mm bit to fit the hex socket of the DT-5.2 handle and operate drill at lower to moderate speeds, checking results often.
4. After process is complete, clean and dry the 2197. Apply a light lubricant for storage.

Adaptateur Abrasif Diamant pour DT-5/DT-5.2

L' Adaptateur Abrasif Diamant 2197 est un accessoire supplémentaire permettant aux Outils de Surfaçage de Patte de Montage de Frein à Disque DT-5 ou DT-5.2 de surfaçer les plots de montage en carbone. Le 2197 peut être utilisé soit sur les filetages M6 des freins post mount ou sur les filetages M5 des freins flat mount.

INSTRUCTIONS

1. Préparer le DT-5 ou DT-5.2 pour un surfaçage post mount ou flat mount puis placer le bras de l'outil sur les plots de montage de freins. Relever le bras et placer le 2197 sous la fraise 2171 (Figure 1), avec la surface abrasif diamant orienté vers les plots de montage de freins. Les lames de la fraise 2171 s'aligneront avec l'arrière de l'adaptateur 2197 (Figure 2).
2. Tourner la poignée dans le sens des aiguilles d'une montre afin de commencer à surfaçer. Rincer régulièrement la surface de montage avec de l'eau afin d'éviter de charger la surface de l'outil en fibres de carbone. L'eau évite aussi la surchauffe ainsi que la diffusion de particules dans l'air.
3. Le 2197 est le plus efficace lorsqu'il est utilisé en conjonction avec une perceuse. Utiliser un embout de 8mm la fixer à la poignée du DT-5.2 et opérer la perceuse sur vitesses faibles à modérées tout en vérifiant souvent le résultat.
4. Après utilisation, bien nettoyer et sécher le 2197. Appliquer un léger lubrifiant avant de l'entreposer.

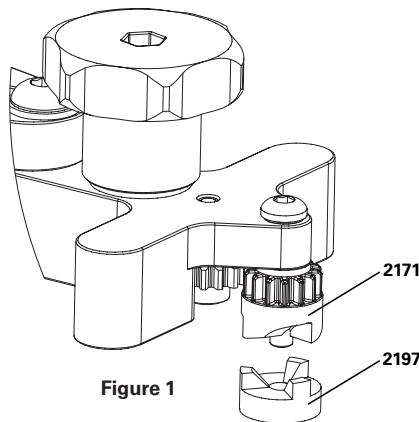


Figure 1

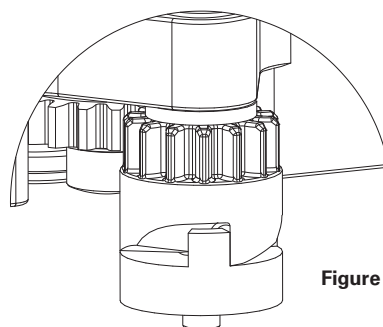


Figure 2

DT-5/DT-5.2 Diamant-Schleifmittel-Adapter

Der 2197 Diamant-Schleifmitteladapter ist ein Zusatzzubehör mit dem das DT-5 oder DT-5.2 Scheibenbremsaufnahme-Set für die Bearbeitung von Kohlefaser-Scheibenbremsaufnahmen verwendet werden kann. Der 2197 kann entweder an den M6-Gewindebohrungen von Postmount-Bremsen oder an den M5-Bohrungen von Flatmount-Bremsen verwendet werden.

ANLEITUNG

1. Bereiten Sie den DT-5 oder DT-5.2 für die Post-Mount- oder Flat-Mount-Befestigung vor und schieben Sie die Armbaugruppe auf die Bremshalterung. Heben Sie die Armbaugruppe an und legen Sie die 2197 unter die 2171-Fräse (Abbildung 1), wobei die Diamantschleiffläche gegen die Bremshalterung gerichtet sein muss. Die Klingen des 2171-Fräasers richten sich an der Rückseite des 2197-Adapters aus (Abbildung 2).
2. Drehen Sie den Griff im Uhrzeigersinn um mit der Ausrichtung der Montagefläche zu beginnen. Spülen Sie die Montagefläche regelmäßig mit Wasser ab um zu vermeiden dass sich Kohlefasern in der Werkzeugoberfläche festsetzen. Wasser verhindert auch eine Überhitzung und minimiert Feinstaub in der Luft.
3. Der 2197 ist am effektivsten wenn er in Verbindung mit einer Bohrmaschine verwendet wird. Verwenden Sie einen 8-mm-Bohrer der in den Innensechskant des DT-5.2-Griffs passt, betreiben Sie die Bohrmaschine bei niedriger bis mittlerer Drehzahl wobei Sie das Ergebnis mehrfach überprüfen.
4. Reinigen und trocknen Sie den 2197 nach Abschluss der Arbeiten. Tragen Sie für die Lagerung ein leichtes Schmiermittel auf.

DT-5/DT-5.2 Adaptador abrasivo de diamante

El 2197 "Diamond Abrasive Adapter" es un accesorio adicional que permite que el juego de caras de montaje de freno de disco DT-5 o DT-5.2 se enfrente a los soportes de freno de disco de fibra de carbono. El 2197 se puede utilizar en los orificios roscados M6 de los frenos de montaje posterior o en los orificios M5 de los frenos de montaje plano.

INSTRUCCIONES

1. Prepare DT-5 o DT-5.2 para montaje en poste o montaje plano y mueva el conjunto del brazo a su lugar en el montaje del freno. Levante el conjunto del brazo y coloque el 2197 debajo del cortador 2171 (Figura 1), con la superficie de pulido de diamante orientada contra el soporte del freno. Las cuchillas del cortador 2171 se alinearán con la parte posterior del adaptador 2197 (Figura 2).
2. Gire la manija en sentido horario para comenzar a mirar hacia la superficie de montaje. Enjuague periódicamente la superficie de montaje con agua para evitar empaçar fibra de carbono en la superficie de la herramienta. El agua también evita el sobrecalentamiento y minimiza las partículas en el aire.
3. El 2197 es más efectivo cuando se usa junto con un taladro eléctrico. Utilice una broca de 8 mm para encajar en el casquillo hexagonal del mango DT-5.2 y opere el taladro a velocidades más bajas o moderadas, comprobando los resultados con frecuencia.
4. Una vez finalizado el proceso, limpie y seque el 2197. Aplique un lubricante ligero para su almacenamiento.