



TS-2Di Dial Indicator Set

Park Tool Co. 6 Long Lake Rd. St. Paul, MN 55115 (USA) www.parktool.com

Designed to fit any Park Tool TS-2.2 or TS-2 Truing Stand, the TS-2Di Dial Indicator Set provides a quantitative measurement of a wheel's lateral (side to side) and radial (up and down) trueness. By setting standards for lateral and radial true (run-out), and having all mechanics true to these standards, a service department can save time, be more productive, and produce consistent results for all wheels.

ASSEMBLY / INSTALLATION

1. Assemble lateral dial assembly, as shown in Figure 1.
2. Assemble radial dial assembly, as shown in Figure 2.
3. Assemble mounting bracket assembly, as shown in Figure 3.
4. Install mounting bracket assembly onto caliper faceplate of truing stand, as shown in Figure 4. The two longer set screws (Ref. 10) position the mounting bracket to the truing stand's faceplate, while the shorter set screw (Ref. 9) is tightened to lock the mounting bracket to the faceplate.
5. Install lateral dial assembly by threading shoulder bolt (Ref. 1) into side of mounting bracket (Ref. 2), as shown in Figure 5. Dial assembly can be mounted to either right or left side of truing stand caliper arm.
6. Install radial dial assembly by sliding radial dial bracket (Ref. 7) into front of mounting bracket (Ref. 2), as shown in Figure 6. Tighten knurled knob (Ref. 8) to secure.

PARK TOOL DIAL INDICATORS

Each dial indicator in the TS-2Di reads in metric increments and uses a "balanced face", meaning readings progress both clockwise and counterclockwise from "0" (Figure 7). Each line on the dial face represents .01mm. One complete revolution of the dial needle represents 1mm and each dial indicator has a range of 0-30mm. There is a smaller rotation dial inside the dial face, which is a revolution counter for the dial face needle. Each dial indicator has two range indicating clips, which can be used to pre-set an acceptable range of run-out as seen on the dial face.

The TS-2Di Dial Indicator Set is a precision measuring instrument and should be handled with care to avoid damage to internal parts. Do not drop or handle in a rough manner. Avoid exposure to dirt and moisture.

MEASURING LATERAL RUN-OUT

1. Inspect surface of rim sidewall for scarring, burrs or dents, which may interfere with contact of dial indicator tip. Remove surface imperfections if possible.
2. Install knob (Ref. 19) and slide lateral dial bracket (Ref. 6) on shoulder bolt (Ref. 1) until roller tip (Ref. 15) contacts sidewall of rim. Continue sliding lateral bracket on shoulder bolt until plunger is depressed 5mm-10mm. Tighten knob to lock bracket position, as shown in Figure 8. Note: Roller tip must be aligned with radius of rim. If not, see "Adjusting Lateral Dial Roller Tip and Radial Dial Bar" instructions below.
3. Set reference point on dial face to zero. To do this, loosen the dial face locking knob and rotate the knurled outer ring either direction until "0" aligns with dial needle. Tighten dial face locking knob to lock.
4. Rotate rim slowly for one complete revolution and note run-out as indicated by dial needle on dial face. Run-out is the total swing of the dial needle on either side of "0". For example, if the needle is aligned with "0" on the dial face at an arbitrary point, and then moves clockwise to 0.3mm at some point as the wheel is rotated, and then counterclockwise to 0.4 at some other point, the run-out total is 0.7mm.
5. If run-out is within desired standard, the wheel is adequately trued. If not, adjust spokes as needed to true wheel to desired standard.

MEASURING RADIAL RUN-OUT

1. Inspect edge of rim sidewalls (tire must be removed) for scarring, burrs or dents, which may interfere with contact of radial dial bar. Remove surface imperfections if possible.
2. Loosen knurled knob (Ref. 8) and slide radial dial bracket (Ref. 7) until radial dial bar (Ref. 3) is aligned over edge of one sidewall of rim, as shown in Figure 8. NOTE: The radial dial bar must be square to the edge of the wheel's rim. If not, follow "Adjusting Lateral Dial Roller Tip and Radial Dial Bar" instructions below.
3. Tilt angle of dial on radial dial bracket (Ref. 7) until radial dial bar (Ref. 3) contacts edge of rim. Continue tilting dial until dial plunger is depressed 5mm-10mm.
4. Set reference point on dial face to zero by loosening the dial face locking knob and rotating the knurled outer ring either direction until "0" aligns with dial needle. Tighten dial face locking knob to lock.
5. Rotate rim slowly for one complete revolution and note run-out as indicated by dial needle on dial face. If run-out is within desired standard, the wheel is adequately trued. If not, adjust tension of spokes as needed to true wheel to desired standard.

ADJUSTING LATERAL DIAL ROLLERTIP AND RADIAL DIAL BAR

Roller Tip Adjustment

1. Loosen lock nut (Ref. 18) with 6mm open end wrench
2. Align roller tip (Ref. 15) with radius of rim
3. Re-tighten locknut (Ref. 18).

Radial Bar Adjustment

1. Fully compress plunger shaft of dial indicator and clamp shaft (below the dial) in a vice with soft jaws to prevent damage.
2. Remove radial dial bar (Ref. 3) using flat blade screwdriver.
3. Loosen the radial dial bracket screw (Ref. 20) using 3/32" hex wrench.
4. Adjust radial dial bar bracket (Ref. 5) as needed and retighten radial dial bracket screw (Ref. 20).
5. Reattach radial dial bar (Ref. 3).

TS-2Di Messuhren-Set

Dieses Messuhren-Set, das für jeden TS-2 und TS-2.2 Zentrierständer von Park Tool geeignet ist, liefert quantitative Messwerte für Geradeauslauf und Rundlauf eines Laufrads. Durch die Vorgabe von Toleranzen für Seiten- und Höhenabweichungen beim Zentrieren kann in der Werkstatt viel Zeit gespart sowie produktiver und mit konsistenteren Ergebnissen gearbeitet werden.

ZUSAMMENBAU / INSTALLATION

1. Montieren Sie die Geradeauslauf-Messeinheit entsprechend Abbildung 1
2. Montieren Sie die Rundlauf-Messeinheit entsprechend Abbildung 2
3. Montieren Sie das Befestigungs-Set entsprechend Abbildung 3
4. Installieren Sie das Befestigungs-Set auf der Zentrierzangenblende, wie in Abb. 4 gezeigt. Die beiden längeren Schrauben (Ref. 10) verbinden das Befestigungs-Set mit der Blende, während die kürzere Schraube (Ref. 9) zur Fixierung des Befestigungs-Sets an der Blende angezogen wird.
5. Installieren Sie die Geradeauslauf-Messeinheit durch seitliches Einschrauben der Schulterschraube (Ref. 1) in das Befestigungs-Set (Ref. 2), wie in Abb. 5 gezeigt. Die Messeinheit kann wahlweise rechts oder links am Zentrierarm montiert werden.
6. Installieren Sie die Rundlauf-Messeinheit, indem Sie ihre Trägerplatte (Ref. 7) in die Frontaufnahme des Befestigungs-Sets (Ref. 2) schieben und mit der Rändelschraube (Ref. 8) sichern, wie in Abb. 6 gezeigt.

PARK TOOL MESSUHREN Beide Messuhren verfügen über symmetrische Skalen mit metrischer Einteilung, d. h. sie zeigen Abweichungen von „0“ ausgehend in beide Richtungen an (Abb. 7). Jeder Teilstrich steht für 0,01 mm. Eine vollständige Umdrehung des Zeigers entspricht somit 1 mm. Der Messbereich der Uhren liegt zwischen 0 und 30 mm. Eine integrierte kleinere Skala misst die Umdrehungen des Zeigers. Mit jeweils zwei Einstellclips lassen sich Toleranzbereiche beim Zentrieren vorwählen.

Dieses Messuhren-Set ist ein Präzisionsinstrument und sollte entsprechend sorgfältig behandelt werden. Vermeiden Sie den Kontakt mit Schmutz und Feuchtigkeit.

MESSUNG DES GERADEAUSLAUFS

1. Untersuchen Sie die Felgenflanken auf Kerben, Grate oder Dellen, die bei Kontakt mit der Messrolle stören könnten und beseitigen Sie diese möglichst.
2. Lösen Sie den Drehknopf (Ref. 19) und verschieben Sie die Geradeauslauf-Messeinheit auf der Schulterschraube (Ref. 1) bis die Messrolle (Ref. 15) die Felgenflanke berührt und der Messkolben etwa 5-10 mm eingedrückt wird. Fixieren Sie die Messeinheit in dieser Position mit dem Drehknopf (Abb. 8). HINWEIS: Die Messrolle muss parallel zur Felgenflanke ausgerichtet sein. Falls nicht, befolgen Sie die nachfolgenden Justieranweisungen.
3. Nivellieren Sie die Skala auf „0“. Dazu lösen Sie die Skalenschraube und drehen den Rändelring solange, bis die „0“ genau unter dem Zeiger steht. Fixieren Sie die Skalenschraube wieder.
4. Drehen Sie das Laufrad langsam einmal vollständig herum und stellen Sie die angezeigte horizontale Gesamtabweichung fest. Diese ergibt sich als Summe der maximalen Abweichungen auf beiden Seiten der Skala. Wenn zum Beispiel der Zeiger bei der Radumdrehung einmal +0,3 mm und einmal -0,4 mm anzeigt, beträgt die gesamte seitliche Abweichung 0,7 mm.
5. Wenn die Gesamtabweichung die gewünschten Toleranzen unterschreitet, läuft das Rad angemessen gerade. Falls nicht, müssen die Speichen justiert werden, bis die Toleranzen erreicht werden.

MESSUNG DES RUNDLAUFS

1. Untersuchen Sie die Kanten der Felgenflanken (bei demontiertem Reifen) auf Kerben, Grate oder Dellen, die bei Kontakt mit dem Messbarren stören könnten und beseitigen Sie diese möglichst.
2. Lösen Sie die Rändelschraube (Ref. 8) und verschieben Sie die Trägerplatte (Ref. 7) bis der Messbarren (Ref. 3) unter der Kante einer Felgenflanke steht (Abb. 8). HINWEIS: Der Messbarren muss lotrecht zur Kante der Felgenflanke ausgerichtet sein. Falls nicht, befolgen Sie die nachfolgenden Justieranweisungen.
3. Neigen Sie die Messuhr bis der Messbarren (Ref. 3) die Kante der Felgenflanke berührt und der Messkolben etwa 5-10 mm eingedrückt wird.
4. Nivellieren Sie die Skala auf „0“. Dazu lösen Sie die Skalenschraube und drehen den Rändelring solange, bis die „0“ genau unter dem Zeiger steht. Fixieren Sie die Skalenschraube wieder.
5. Drehen Sie das Laufrad langsam einmal vollständig herum und stellen Sie die angezeigte vertikale Gesamtabweichung fest. Wenn die Gesamtabweichung die gewünschten Toleranzen unterschreitet, läuft das Rad angemessen rund. Falls nicht, müssen die Speichen justiert werden, bis die Toleranzen erreicht werden.

JUSTIEREN VON MESSROLLE UND MESSBARREN

Justieren der Messrolle

1. Lösen Sie die Mutter (Ref. 18) mit einem 6 mm Maulschlüssel
2. Richten Sie die Messrolle parallel (Ref. 15) zur Felgenflanke aus.
3. Ziehen Sie die Mutter (Ref. 18) wieder fest.

Justieren des Messbarrens

1. Drücken Sie den Messkolben vollständig ein und klemmen Sie den Schaft (unterhalb der Messuhr) in einen Schraubstock mit abgepolsterten Klemmbacken.
2. Entfernen Sie den Messbarren (Ref. 3) mit einem Schraubendreher.
3. Lösen Sie die Sicherungsschraube (Ref. 20) mit einem 3/32" Innensechskant.
4. Justieren Sie die Messbarrenaufnahme (Ref. 5) nach Bedarf und ziehen Sie die Sicherungsschraube wieder fest (Ref. 20).
5. Montieren Sie den Messbarren (Ref. 3).

TS-2Di Dial Indicateur Set

Le TS-2Di Dial Indicateur Set se monte facilement sur n'importe quel centreur de roue TS-2.2 ou TS-2 et apporte la précision de la mesure à votre outil. Le TS-2Di Dial Indicateur Set permet de mesurer avec exactitude le voile ou le saut. En établissant des tolérances précises pour le voile et le saut et avec des mécaniciens qui respectent ces standards un atelier peut gagner beaucoup de temps, être plus productif et faire de façon très régulière un travail de qualité.

INSTRUCTIONS DE MONTAGE

1. Assembler le cadran de mesure de voile latéral en suivant les indications de la Figure 1.
2. Assembler le cadran de mesure de voile vertical en suivant les indications de la Figure 2.
3. Assembler le support de fixation en suivant les indications de la Figure 3.
4. Installer le support de fixation sur la plaque maintenant les mâchoires en suivant les indications de la Figure 4. Les deux vis les plus longues (Réf.10) positionnent le support et la vis la plus courte (Réf. 9) fixe le support lorsqu'on la serre.
5. Installer le cadran de voile en vissant la tige (Réf. 1) dans le support de fixation (Réf. 2) en suivant les indications de la Figure 5. L'ensemble cadran peut être positionné soit à droite soit à gauche des mâchoires.
6. Installer le cadran de mesure du saut en glissant la tige (Réf. 7) dans le support de fixation (Réf. 2) en suivant les indications de la Figure 6. Fixer le tout en serrant la vis (Réf.8).

CADRANS INDICATEURS PARK TOOL

Chaque cadran de mesure donne des indications métriques avec un cadran « balancé » ce qui veut dire qu'à partir du point zéro on peut mesurer dans les sens des aiguilles d'une montre ou le contraire. (Figure 7). Chaque mesure représente .01mm. Un tour de cadran complet de l'aiguille représente 1mm et chaque cadran peut mesurer de 0-30mm. Il y a un deuxième petit cadran de rotation pour mesurer le nombre de tours de cadran de l'aiguille. Il y a avec chaque cadran deux clips de mesure que l'on peut « bloquer » pour définir une plage de mesure acceptable.

Le TS-2Di Dial Indicateur est un instrument de mesure précis qui doit être manipulé avec soin afin d'éviter de l'endommager. Ne pas laisser tomber ou cogner contre des objets. Éviter de le placer dans un endroit sale ou humide.

MESURER LE VOILE

1. Contrôler la surface de la jante pour repérer les aspérités, écorchures et dégâts qui pourraient troubler le contact avec la roulette latérale. Nettoyer si possible.
2. Dévisser la molette de serrage (Réf. 19) et coulisser le support de cadran (Réf. 6) sur la tige de fixation (Réf. 1) jusqu'à ce que la roulette (Réf. 15) soit en contact avec la jante. Continuer à faire coulisser le support sur la tige en faisant descendre le plongeur de 5mm-10mm. Serrer la molette pour bloquer la position en suivant les indications de la Figure 8. A noter : la roulette doit être alignée selon le diamètre de la jante. Si ce n'est pas le cas, se reporter aux instructions d'ajustement de la roulette de mesure latérale et de la barre de mesure radiale » ci-dessous.
3. Remettre le cadran à zéro en desserrant la molette latérale de cadran puis en tournant la bague extérieure du cadran de façon à aligner l'aiguille avec le « 0 ». Resserrer ensuite la molette latérale du cadran.
4. Faire tourner la jante d'un tour complet et noter les écarts sur le cadran de contrôle. Le voile se mesure selon les écarts de l'aiguille des deux côtés de « 0 ». Par exemple si à un endroit aléatoire l'aiguille est aligner avec le « 0 », et à un autre endroit se déplace de 0.3mm dans le sens des aiguilles d'une montre et à un autre endroit de 0.4mm dans le sens contraire des aiguilles d'une montre, le voile total est de 0.7mm.
5. Si le voile est en accord avec des paramètres préétabli, alors la roue est correctement dévoilée. Dans le cas contraire agir sur les rayons pour arriver au résultat souhaité.

MESURER LE SAUT

1. Inspecter le dessus de la jante (le pneu doit être retiré) à la recherche de rayures ou autres bosses qui pourraient interférer avec le contact de la barre de mesure radiale. Retirer les imperfections de surface si possible.
2. Desserrer la vis de serrage (Réf.8) et faire glisser le support (Réf.7) du cadran de mesure de saut jusqu'à ce que la barre de mesure (Réf.3) soit alignée au dessus d'une des parois de la jante, comme indiqué sur la figure 8. NOTE : La barre de mesure radiale doit être perpendiculaire aux parois de la jante. Si ce n'est pas le cas, se reporter aux instructions d'ajustement de la roulette de mesure latérale et de la barre de mesure radiale » ci-dessous.
3. Régler l'angle du support du cadran (Réf.7) de façon à ce que la barre de mesure radiale arrive au contact de la jante. Continuer à rabaisser le cadran jusqu'à ce qu'il indique 5mm-10mm.
4. Remettre le cadran à zéro en desserrant la molette latérale de cadran puis en tournant la bague extérieure du cadran de façon à aligner l'aiguille avec le « 0 ». Resserrer ensuite la molette latérale du cadran.
5. Faire tourner la roue sur une rotation complète et noter le saut indiqué par l'aiguille du cadran. Si le saut est dans une fourchette acceptable, la roue est dévoilée correctement. Si non, Ajuster la tension des rayons afin d'obtenir une valeur acceptable.

AJUSTEMENT DE LA ROULETTE DE MESURE LATÉRALE ET DE LA BARRE DE MESURE RADIALE

Ajustement de la roulette latérale

1. Desserrer l'écrou de verrouillage (Réf.18) à l'aide d'une clé plate de 6mm.
2. Aligner la roulette (Réf.15) avec la jante.
3. Resserrer l'écrou de verrouillage (Réf.18).

Ajustement de la barre de mesure radiale

1. Enfoncer complètement le plongeur dans le corps du cadran afin de pouvoir clamber celui-ci plus facilement.
2. Retirer la barre de mesure latérale (Réf.3) à l'aide d'un tournevis plat.
3. Desserrer la vis de serrage (Réf.20) à l'aide d'une clé 3/32"
4. Ajuster le support (Réf.5) de la barre de mesure radiale en la faisant pivoter puis resserrer la vis de serrage (Réf.20).
5. Remonter la barre de mesure radiale (Réf.3).

TS-2Di Juego de Indicadores para Nivelador

Diseñado para colocarse en los niveladores de Park Tools TS-2.2 o TS-2, el juego de indicadores TS-2Di determina los valores de nivelación de la rueda lateralmente (lado a lado) y radialmente (arriba y abajo). Al ser ajustadas las normas lateral y radialmente (del nivelador) y teniendo los mecánicos estos estándares, el departamento de servicio puede ahorrar tiempo, ser mas productivo y producir resultados concisos para el nivelado de las ruedas.

ENSAMBLADO / INSTALACION

1. Ensamble el indicador lateral como se muestra en la Figura 1.
2. Ensamble el indicador radial como se muestra en la Figura 2.
3. Ensamble el soporte para los indicadores como se muestra en la Figura 3.
4. Instale el soporte para los indicadores en el brazo del caliper como se muestra en la Figura 4. Los dos tornillos largos (Ref. 10) fijan en su posición el soporte de los indicadores en el brazo del nivelador, los tornillos cortos (Ref. 9) aseguran al frente al soporte de los indicadores en el brazo del nivelador.
5. Instale el indicador lateral haciendo pasar el tornillo largo (Ref.1) y atornillándolo en el soporte de los indicadores (Ref. 2) como se muestra en la Figura 5. Los indicadores pueden ser colocados del lado derecho o izquierdo del brazo del caliper del nivelador.
6. Instale el indicador radial en su soporte (Ref. 7) y deslicelo en la parte frontal del soporte de indicadores (Ref.2) como se muestra en la Figura 6. Apriete el tornillo (Ref. 8) para asegurarlo.

INDICADORES PARA NIVELADOR DE PARK TOOL Cada indicador en el TS-2Di lee en incrementos métricos utilizando una "cara balanceada" indicando la lectura en progreso en el sentido de las manecillas del reloj a partir de "0" Figura 7. Cada línea en la carátula representa .01mm. una vuelta completa en el indicador representa 1mm y cada indicador posee un rango entre 0-30mm. Hay un indicador de rotación más pequeño dentro de la carátula del indicador que es un contador de revoluciones para la aguja del indicador. Cada indicador tiene dos rangos indicadores de clip, los cuales pueden ser usados para preestablecer un rango aceptable del movimiento hacia afuera mostrándolo en la carátula del indicador.

El Juego de Indicadores para Nivelador TS-2Di son instrumentos de medida de precisión y deben ser manejados con cuidado para evitar daños en sus partes internas. No los deje caer o maneje de una manera ruda, evite exponerlos al polvo y la humedad.

MEDICION DEL MOVIMIENTO LATERAL HACIA AFUERA

1. Inspeccione la superficie exterior del rin buscando ralladuras, marcas y melladuras que pueden interferir con el contacto de la punta de indicador. Quite las imperfecciones de la superficie si posible.
2. Afloje la perilla (Ref. 19) y deslice la barra lateral (Ref. 6) a través del tornillo largo (Ref. 1) hasta que la punta del rodillo (Ref. 15) haga contacto con la orilla del rin. Continúe deslizando la barra lateral hasta que el buzo esté oprimido de 5mm-10mm. Apriete la perilla para mantener la posición del Indicador, como se muestra en la Figura 8. Nota: La punta del rodillo debe alinearse con la cara del rin. Si no, vea "Ajustando la punta del rodillo del indicador lateral y la barra del indicador Radial" las instrucciones vienen mas abajo.
3. Coloque el punto de referencia fijo en la cara del indicador para poner a cero. Para hacer esto, afloje la perilla que sujeta al indicador y gire el anillo exterior en cualquier dirección hasta que la aguja del indicador marque "0". Apriete la perilla que sujeta el indicador para inmovilizarlo.
4. Gire el rin despacio una vuelta completa y observe que si al moverse hacia afuera en el indicador la aguja del dial se mueve. Este movimiento hacia afuera es el balanceo total de la aguja del indicador en cualquier lado a partir de "0". Por ejemplo, si la aguja del indicador se alinea con "0" en la cara del indicador será un punto arbitrario, y entonces se moverá en el sentido de las agujas del reloj a 0.3mm a algún otro punto cuando la rueda se gira, y en sentido contrario a las agujas del reloj a 0.4 a algún otro punto, el total del movimiento hacia afuera será entonces de 0.7mm.
5. Si el movimiento hacia afuera está dentro de la norma deseada, la rueda esta nivelada adecuadamente. Si no, ajuste los rayos lo necesario para que la rueda se nivele a la norma deseada.

MEDICION RADIAL HACIA FUERA

1. Inspeccione la superficie exterior del rin (Remueva la llanta del rin) buscando ralladuras, marcas y melladuras que pueden interferir con el contacto de la punta de indicador radial. Quite las imperfecciones de la superficie si posible.
2. Afloje la perilla (Ref. 8) y deslice el soporte del indicador (Ref. 7) hasta que la barra del indicador (Ref. 3) haga contacto con la orilla del rin como se muestra en la Figura 8. Nota: La barra del indicador radial deberá cuadrarse con la orilla del rin Si no, vea "Ajustando la punta del rodillo del indicador lateral y la barra del indicador Radial" las instrucciones vienen mas abajo.
3. Incline en Angulo el indicador en el soporte (Ref. 7) hasta que la barra del indicador radial (Ref. 3) toque el borde del rin. Continúe inclinando el indicador hasta que el buzo del indicador esté comprimido 5mm-10mm.
4. Coloque el punto de referencia fijo en la cara del indicador para poner a cero. Para hacer esto, afloje la perilla que sujeta al indicador y gire el anillo exterior en cualquier dirección hasta que la aguja del indicador marque "0". Alinie el indicador según sea necesario. Apriete la perilla que sujeta el indicador para inmovilizarlo.
5. Gire el rin despacio una vuelta completa y observe que si al moverse hacia afuera en el indicador la aguja del dial se mueve. Si no se mueve hacia afuera está dentro de la norma deseada, la rueda esta nivelada adecuadamente. Si no, ajuste los rayos lo necesario para que la rueda se nivele a la norma deseada.

AJUSTE DEL RODILLO DEL INDICADOR LATERAL Y LA BARRA DEL INDICADOR RADIAL

Ajuste del rodillo del indicador lateral

1. Afloje la contratuerca (Ref. 18) con una llave española de 6mm.
2. Alinie el rodillo (Ref. 15) con la orilla del rin.
3. Apriete la contratuerca (Ref.18).

Ajuste de la barra del indicador radial

1. Sostenga oprimiendo la barra del indicador radial con la ayuda de unas pinzas con punta de goma para evitar daños al indicador.
2. Remueva la barra del indicador radial (Ref.3) utilizando la punta de un desarmador plano.
3. Afloje el tornillo del soporte del indicador radial (Ref. 20) utilice una llave allen 3/32".
4. Ajuste la barra del soporte del indicador radial (Ref. 5) según sea necesario y vuelva a apretar el tornillo del soporte del indicador radial.
5. Vuelva a colocar la barra del indicador radial (Ref. 3).

Figure 4

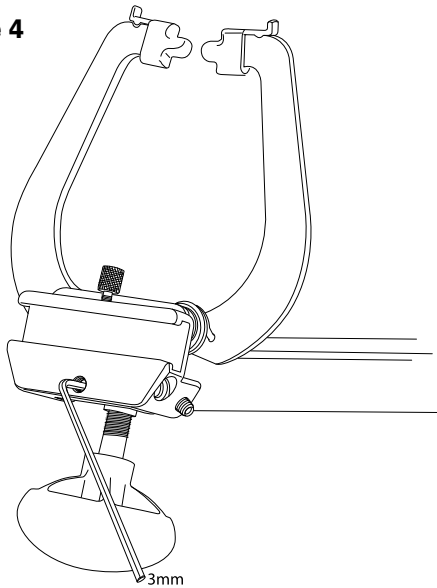


Figure 5

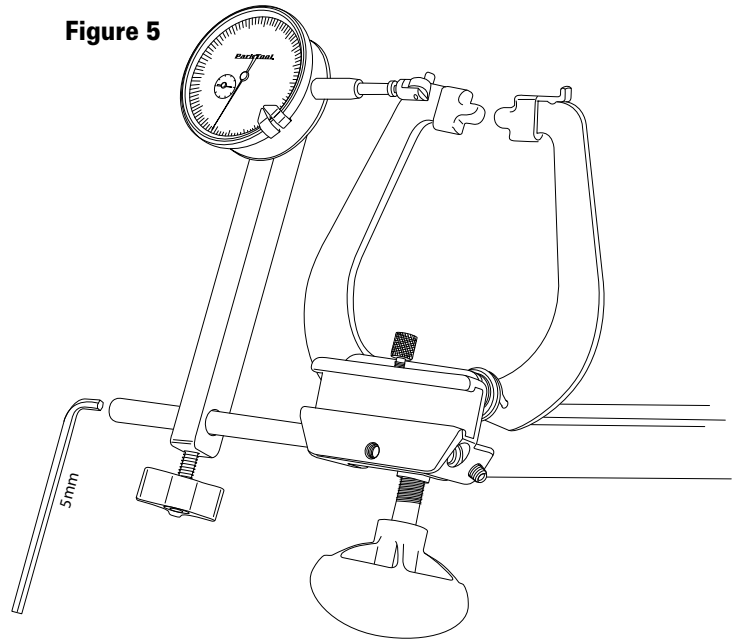


Figure 6

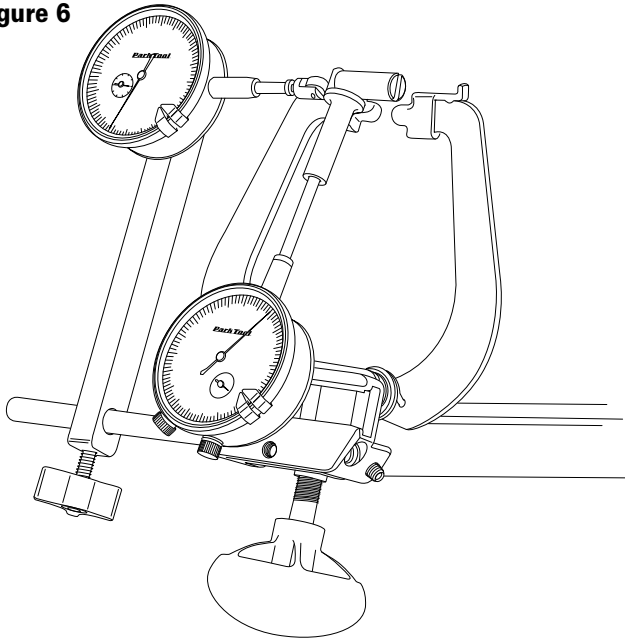


Figure 7

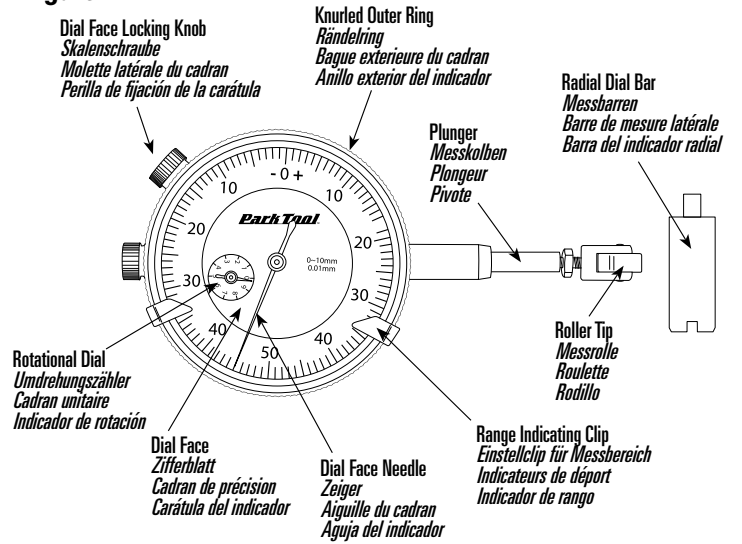


Figure 8

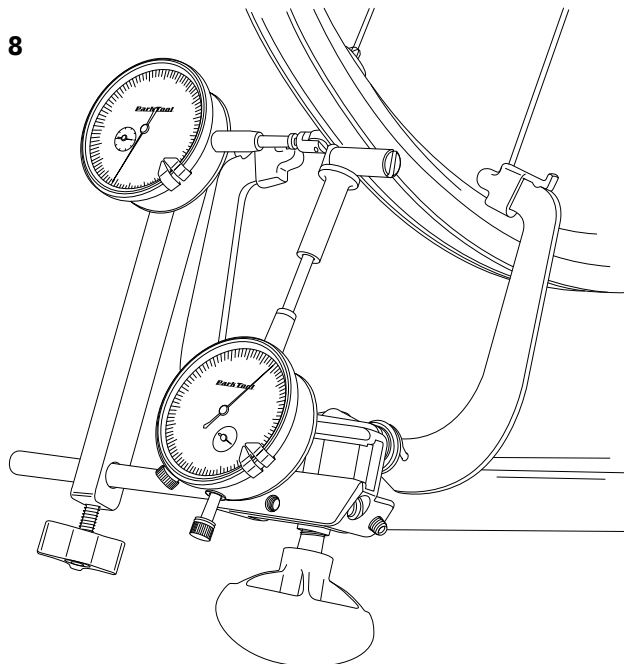


Figure 1
Lateral Dial Assembly

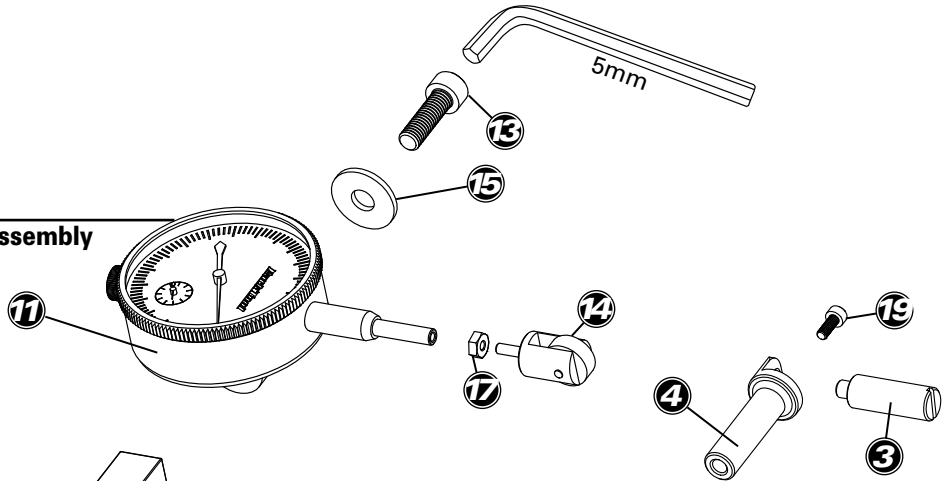
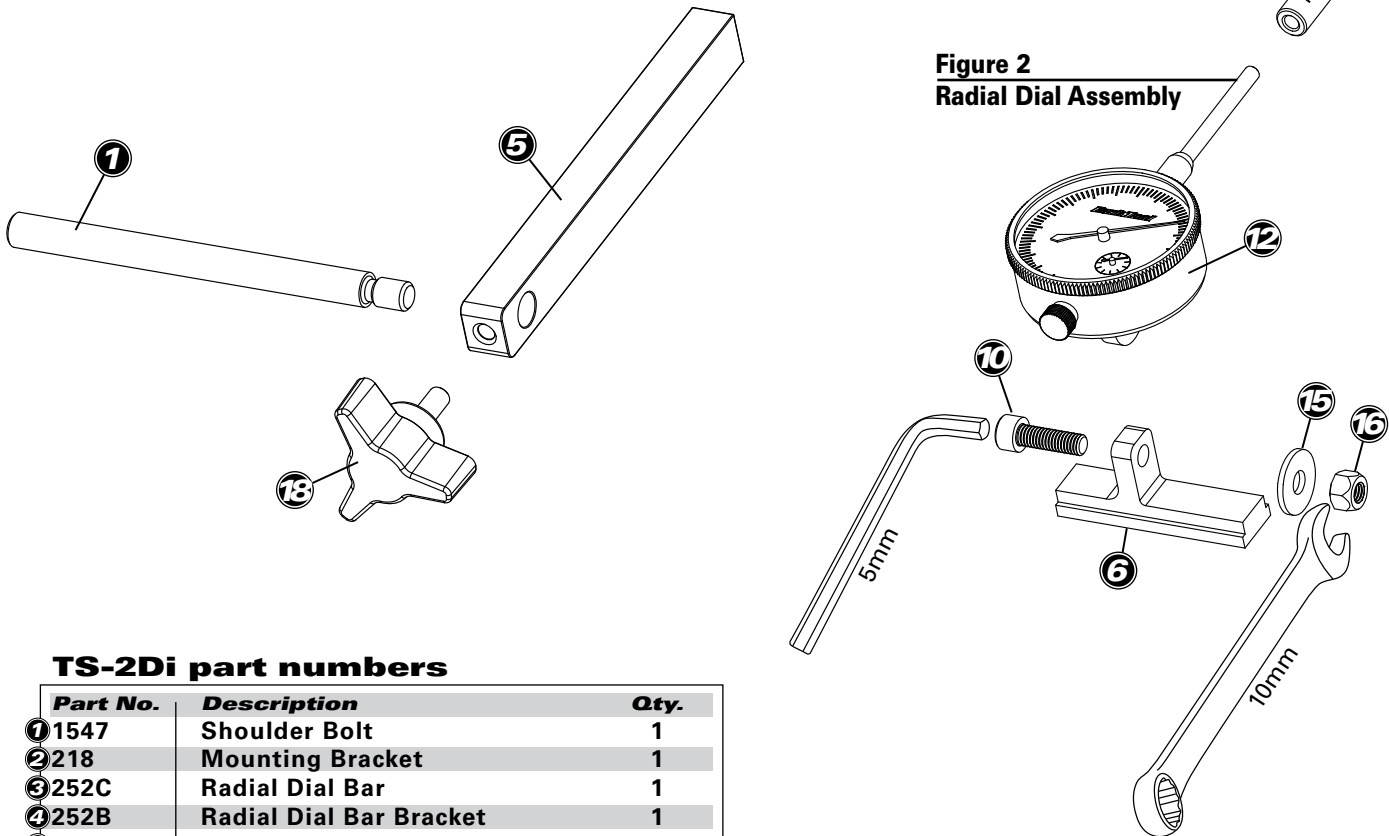


Figure 2
Radial Dial Assembly



TS-2Di part numbers

Part No.	Description	Qty.
① 1547	Shoulder Bolt	1
② 218	Mounting Bracket	1
③ 252C	Radial Dial Bar	1
④ 252B	Radial Dial Bar Bracket	1
⑤ 220	Lateral Dial Bracket	1
⑥ 221	Radial Dial Bracket	1
⑦ 1560-1	Knurled Knob	1
⑧ 218-1	M6 x 10 Set Screw	1
⑨ 218-2	M6 x 20 Set Screw	2
⑩ 104B	M6 x 20 Dial Bracket Screw	1
⑪ 251	Lateral Dial	1
⑫ 252	Radial Dial	1
⑬ 104B	M6 x 20 Dial Bracket Screw	1
⑭ 251R	Roller Tip	1
⑮ 1556-4	1/4 x .062 Washer	2
⑯ 1883-4	Nylok Nut	1
⑰ 251N	Lateral Dial Locknut	1
⑱ 220K	Knob and Shaft	1
⑲ 252F	Radial Dial Bar Bracket Screw	1

Figure 3
Mounting Bracket Assembly

