



PRS-7-1 Bench Mount Repair Stand (with 100-5C Adjustable Linkage Clamp)

PRS-7-2 Bench Mount Repair Stand (with 100-5D Micro Adjust Clamp)

Park Tool Co. 5115 Hadley Ave. N., St. Paul, MN 55128 (USA) www.parktool.com

Notes

- The clamp of the repair stand can be rotated 360 degrees, allowing easy access to any component of the bike. To adjust the rotational angle of the clamp, loosen the handle on the back of the top tube assembly, rotate the clamp to the desired position and re-tighten the handle to lock the clamp.
- Some bike manufacturers recommend not clamping thin-walled or carbon fiber frames. Consult manufacturer for suggested clamping location.
- To avoid damage to finish, clean tube before clamping.
- The two clamping jaws each have a recess to provide clearance for cables. Make sure any brake or shift cables are in one of the recesses before clamping.
- To avoid injury and/or damage to the bike or the stand, always remove the bike from the stand before making height adjustments.
- Keeping the front of the bike slightly lower than the back will help prevent the front wheel and handlebars from flopping and hitting the frame's top tube. A ParkTool HBH-2 Handlebar Holder should be used to prevent handlebar flopping if the bike is being rotated in the repair stand.

Hinweise

- Die Halteklaupe des Montageständers kann um 360° gedreht werden, so dass das Fahrrad bequem an jeder Stelle bearbeitet werden kann. Lösen Sie zur Einstellung den Fixierhebel der Halteklauenaufnahme, drehen Sie die Halteklaupe in die gewünschte Position und drehen Sie den Hebel fest.
- Einige Rahmenhersteller warnen vor dem Klemmen dünnwandiger oder aus Carbonfasern bestehender Rahmen. Klären Sie mit dem Hersteller geeignete Klemmbereiche.
- Reinigen Sie den Rahmen vorher im Klemmbereich zur Vermeidung von Lackschäden.
- Beide Klemmbacken verfügen über Aussparungen für Züge. Beachten Sie die Lage der Züge vor dem Schließen der Halteklaupe.
- Zur Vermeidung von Unfällen oder Beschädigungen am Fahrrad entnehmen Sie dieses aus dem Montageständer bevor Sie seine Arbeitshöhe verändern.
- Eine in Fahrtrichtung leicht abfallende Position des Fahrrads im Montageständer verhindert das Umschlagen von Lenker und Vorderrad. Beim Drehen des Fahrrads im Ständer empfiehlt sich der Einsatz des HBH-2 Lenker-Haltebügels.

A Noter

- La pince offre une rotation à 360° permettant de rendre chaque partie du vélo accessible. Pour ajuster l'angle de rotation de la pince il suffit de desserrer le levier, tourner la pince et puis bloquer avec le même levier.
- Certains fabricants déconseillent l'utilisation d'une pince avec des tubes étirés ou en carbone. Contacter le fabricant pour définir le meilleur endroit où saisir le cadre.
- Pour éviter de rayer le cadre bien essuyer le tube avant de le saisir.
- Les deux garnitures de remplacement ont des encoches pour le passage des câbles. Bien positionner les câbles avant de serrer la pince.
- Pour éviter de se blesser ou d'endommager le vélo ne jamais effectuer de réglages de hauteur de pied avec le vélo en position.
- En maintenant l'avant du vélo un peu plus bas que l'arrière la roue et le guidon seront plus stable. Si le vélo doit tourner sur le pied il est recommandé d'utiliser l'outil de blocage du guidon HBH-2.

Notas

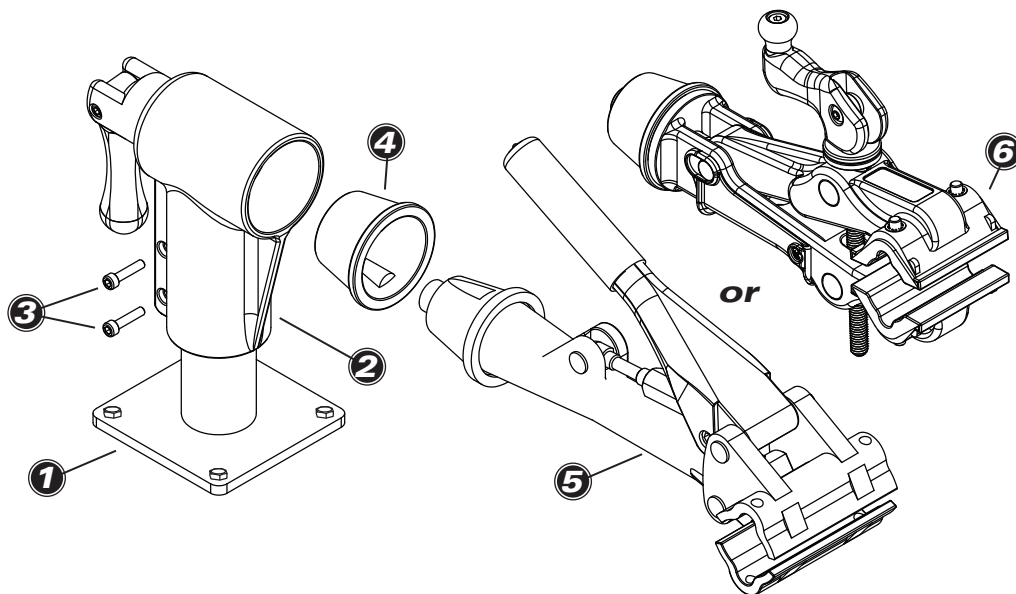
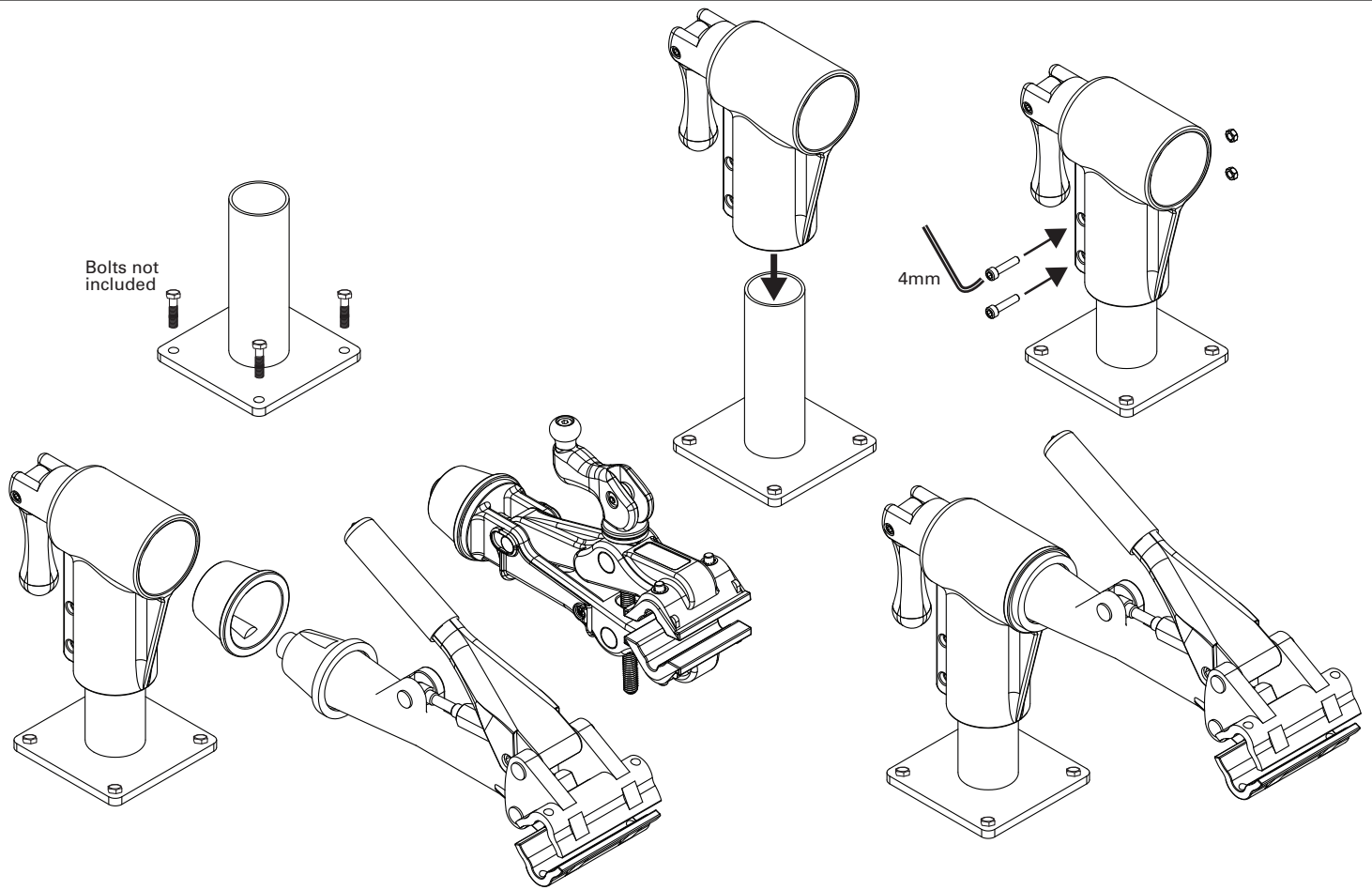
- Las mordazas del soporte de reparación pueden rotar 360 grados, para facilitar el acceso a cualquier componente de la bicicleta. Para ajustar el ángulo de rotación de la mordaza, afloje la palanca de seguro (#9), rote la mordaza a la posición deseada y apriete nuevamente para asegurar la mordaza.
- Algunos fabricantes de bicicletas no recomiendan colocar tubos de paredes delgadas o de fibra de carbono. Consulte al fabricante para que le sugiera un lugar de donde sujetarla.
- Para evitar daños en el terminado, limpie el tubo antes de colocarlo.
- Las dos mandíbulas de la mordaza tienen un canal para los cables. Asegúrese que los forros de frenos y cables estén dentro de estos canales antes de colocarlo.
- Para evita accidentes o daños a la bicicleta o al soporte, retire la bicicleta del soporte de reparación al efectuar reparaciones mayores.
- Mantenga el frente de la bicicleta ligeramente mas baja que la parte trasera para evitar que la rueda delantera y el manubrio giren y golpeen el tubo superior. El HBH-2 Sujetador de manubrio, es utilizado para prevenir que el manubrio se mueva y pueda girarse la bicicleta en el soporte de reparación.



PRS-7-1 Bench Mount Repair Stand (with 100-5C Adjustable Linkage Clamp)

PRS-7-2 Bench Mount Repair Stand (with 100-5D Micro Adjust Clamp)

Park Tool Co. 5115 Hadley Ave. N., St. Paul, MN 55128 (USA) www.parktool.com



PRS-7-1 and PRS-7-2 part numbers

Part No.	Description	Qty.
① 195R	Bench Mount Weldment	1
② 939C	Universal Top Tube Assembly	1
③ 943-1/944	M5 x 25 Socket Head Cap Screw with 5mm Nut	2

Part No.	Description	Qty.
④ 149	Tapered Sleeve	1
⑤ 100-5C	Adjustable Linkage Clamp (PRS-7-1 only)	1
⑥ 100-5D	Micro Adjust Clamp (PRS-7-2 only)	1