



PB-1 Portable Workbench

Park Tool Co. 5115 Hadley Ave. N., St. Paul, MN 55128 (USA) www.parktool.com

Perfect for taking to races and rides, the PB-1 is a portable workbench that folds for easy transport and storage.

Features heavy duty steel legs and a large work surface with specially-sized slots and holes for holding tools, parts, and lubes.

Set Up and Use

1. Unfold leg tube assembly.
2. Fit retention slots on backside of bench top to leg tube assembly and push to secure.

PB-1 Mobile Werkbank

Ideal für den Renn-Service unterwegs, die PB-1 Werkbank ist mobil und kann für den Transport leicht zusammen geklappt werden. Sie verfügt über eine große Arbeitsfläche mit verschiedenen Schlitzten, Bohrungen und Aufnahmen für Werkzeuge, Lappen und Schmiermittel. Stabile Standbeine aus Stahl bilden eine solide Basis.

Aufbau

1. Standbeine aufklappen und aufstellen.
2. Die Werkbank, an dem dafür auf der Unterseite vorgesehenen Führungsschlitzten, auf dem Rohrgestell aufsetzen und zur Sicherung eindrücken.

PB-1 Atelier Pliant

Le PB-1 est un établi mobile qui se plie facilement pour un stockage aisé et un transport sans problème pour devenir le compagnon idéal de vos courses et sorties. Les pieds sont en acier traité et la large surface de travail offre ouvertures et logements de rangements pour vos outils, lubrifiants et autres accessoires.

Montage

1. Déplier les pieds.
2. Engager les pieds dans les ouvertures de fixation de la surface inférieure de l'établi et bien fixer.

PB-1 Banco de Trabajo Portatil

Perfecto para ser llevado a eventos de carreras y paseos, el PB-1 es un banco de trabajo doblable fácil de llevar y almacenar. Tiene una gran superficie de trabajo 36"x23" (91.5cmx 58.5cm) con orificios y puertos para colocar herramientas, partes y lubricantes.

Ensamblado

1. Despliegue las patas.
2. Encaje los ganchos de retención en las hendiduras posteriores de la tabla del banco y empuje para asegurar.
3. Suba la correa con el gancho en forma de "T" a la parte superior de la tabla e insértelo en la ranura.

3. Position "T" end of locking clips onto bench top.
4. Secure "hook" end of locking clips over leg tube assembly to lock bench top.

The PB-1 is now ready to use. The bench top will handle up to 100 lbs. of supplies. Always distribute weight of supplies evenly onto bench top to maximize stability and prevent damage.

Optional Accessory: PTH-1 Paper Towel Holder

Keeps paper towels within easy reach for cleaning hands and parts.

3. Den "T" Sicherungshebel auf der Werkbankoberseite einsetzen.
4. Die Enden des Sicherungshebels über die Auflagerohre schieben und einklippen.

Die PB-1 ist nun bereit für den Gebrauch und hält Belastungen bis 50kg stand. Die Bank zur besseren Stabilität immer so gleichmäßig wie möglich belasten.

Optionales Zubehör: PTH-1 Papiertuchhalter

Hält Papiertücher zur Reinigung immer griffbereit.

3. Positionner les pièces de fixation en « T » sur la surface de l'établi.
4. Fixer les « crochets » de fermeture des pieds pour bloquer la surface de l'établi.

Le PB-1 est prêt pour être utilisé. Il peut supporter un poids de 45 kilos de marchandise. Répartissez le poids de façon égale pour une stabilité maximale et pour éviter d'endommager le PB-1.

Accessoire en Option: PTH-1 Distributeur D'essuies Mains

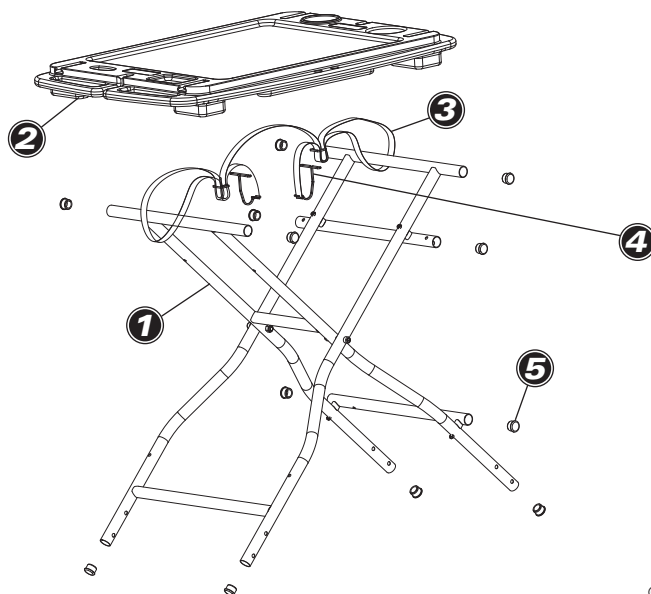
Hält Papiertücher zur Reinigung immer griffbereit.

4. Finalmente jale el otro lado de la correa que tiene el gancho en forma "J" y asegure este al tubo del soporte de la tabla.

El PB-1 esta listo para usarse: El banco de trabajo portátil puede soportar hasta 100 lbs. Procure distribuir el peso de lo que monte en el para optimizar su estabilidad y evitar daños.

Accesorio Opcional: PTH-1 Porta Rollo de Toallas de Papel

Con este aditamento tenga a la mano toallas de papel para limpiar manos y partes.



PB-1 part numbers

Part No.	Description	Qty.
① 824	Leg and strap assembly	1
② 1825	Bench top	1
③ 1839	Strap assembly with buckle	1
④ 1848-2	Leg clip	2
⑤ 1842-12	End cap	12