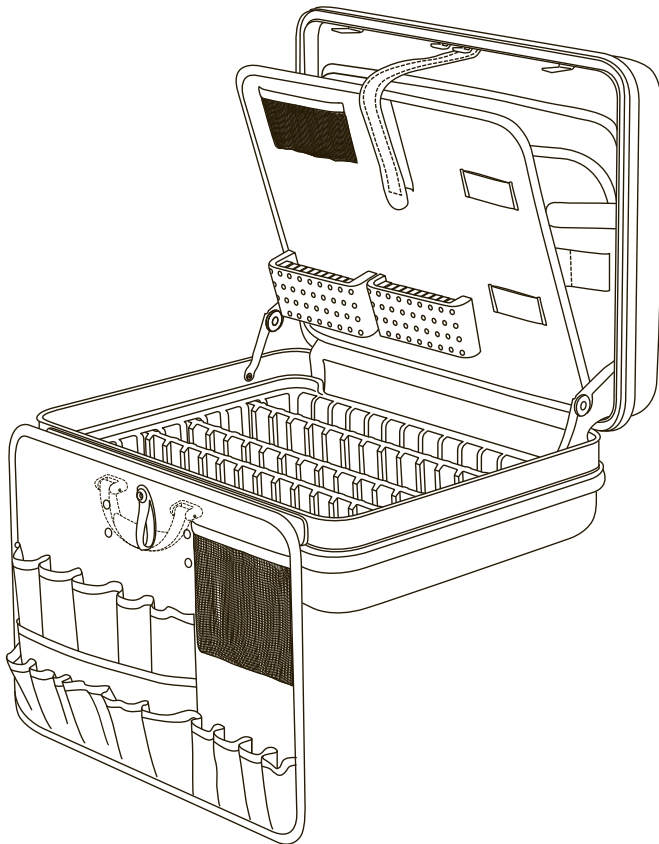




# BX-2 Blue Box Tool Case

Park Tool Co. [www.parktool.com](http://www.parktool.com)



## SETUP

1. Pull outward on the two sliding latches to open BX-2.
2. Remove lower tool board and hook to handle bosses.
3. Pull upper tool board to open and secure with Velcro strap, allowing access to back of upper tool board and file folder.

## CUSTOMIZING LOWER COMPARTMENT

The lower compartment of the BX-2 is equipped with three dividers and two adaptor pieces, allowing the compartment to be customized according to the mechanic's needs. To customize:

1. Cut divider with a hacksaw to the size needed, following one of the designated cutting marks.
2. Attach adapter piece on each end of divider.
3. Cut diagonal on the divider to match end of adapter.
4. Assemble dividers.

## BX-2 Caisse à Outils Blue Box

### INSTALLATION

1. Tirer les deux glissières vers l'extérieur afin d'ouvrir le BX-2.
2. Retirer la plaque porte-outil basse et la crocheter à la poignée.
3. Tirer la plaque porte-outil haute et fixer avec la sangle Velcro, afin de permettre l'accès à l'arrière de la plaque porte-outil et au porte document.

## PERSONNALISATION DU COMPARTIMENT INFÉRIEUR

Le compartiment inférieur du BX-2 est équipé de trois séparateurs et deux adaptateurs, permettant à l'utilisateur de personnaliser le compartiment selon ses besoins. Pour personnaliser la valise :

1. Couper les séparateurs aux dimensions souhaitées à l'aide d'une scie, en suivant une des marques de découpe.
2. Fixer un adaptateur sur chaque extrémité du séparateur.
3. Couper l'angle du séparateur en diagonale de façon à le coupler à l'adaptateur.
4. Assembler les séparateurs.

## BX-2 Blue Box Werkzeugkoffer AUFBAU

1. Ziehen Sie zum Öffnen des Koffers die beiden Schieber nach außen.
2. Entnehmen Sie das untere Werkzeugfach und hängen Sie es am Koffergriff ein.
3. Ziehen Sie das obere Werkzeugfach heraus und fixieren Sie es mit dem Klettband, um Zugriff auf die hinteren Fächer zu erhalten.

## INDIVIDUELLE ANPASSUNG DES UNTEREN STAUFACHS

Für das untere Staufach des BX-2 gibt es drei Fachteiler und zwei Adapterstücke, mit denen das Staufach nach individuellen Vorstellungen eingeteilt werden kann. Zur Einrichtung:

1. Kürzen Sie die Fachteiler mit einer Bügelsäge an einer der Markierungen auf die gewünschte Länge.
2. Stecken Sie ein Adapterstück an jedes Ende des Fachteilers.
3. Schneiden Sie die Kanten des Fachteilers ab, damit das Adapterstück passt.
4. Setzen Sie die Fachteiler in das Staufach ein.

## BX-2 Porta Herramientas Caja Azul

### ENSAMBLE

1. Jale hacia arriba las cerraduras corredizas para abrir el BX-2.
2. Remueva la tabla de herramientas inferior y cuélguela de los ganchos de la manija.
3. Jale hacia arriba la tabla de herramientas superior y sujétela con la correa de velcro para tener acceso a la parte posterior para guardar folders y carpetas.

## OPTIMIZANDO EL COMPARTIMIENTO INFERIOR

El compartimiento inferior del BX-2 esta equipado con tres divisores y dos separadores permitiendo a los compartimientos ser optimizados de acuerdo a las necesidades del mecánico. Para optimizar:

1. Corte el separador con una navaja al tamaño que lo necesite, siguiendo las marcas de corte.
2. Coloque los separadores en los divisores.
3. Corte en diagonal el separador para emparejar los bordes.
4. Ensamble los divisores.



# BX-2 Blue Box Tool Case

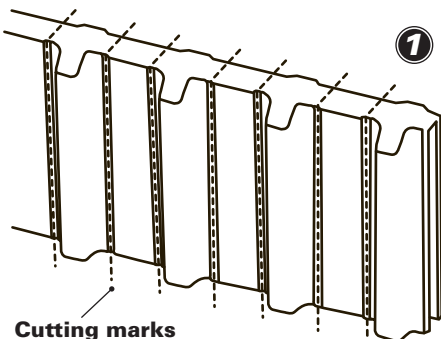
Park Tool Co. [www.parktool.com](http://www.parktool.com)

File folder  
Unterlagenfach  
Porte document  
Compartimiento para folders

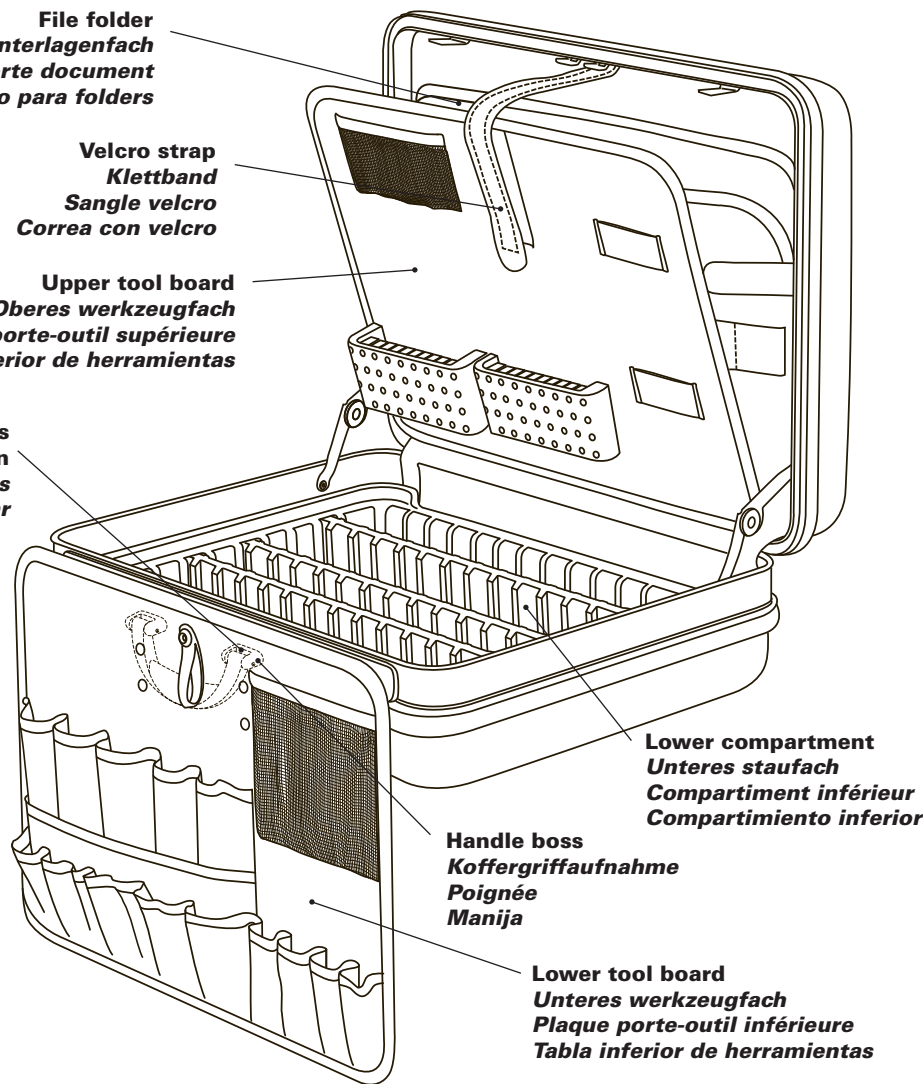
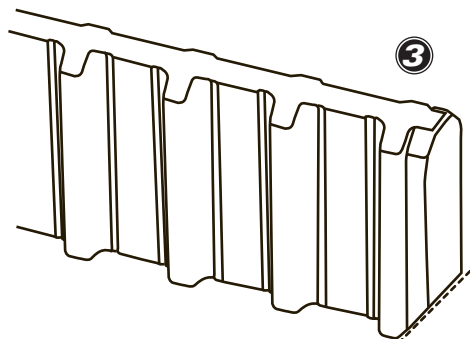
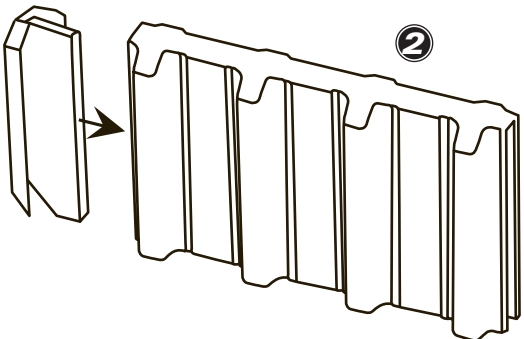
Velcro strap  
Klettband  
Sangle velcro  
Correa con velcro

Upper tool board  
Oberes werkzeugfach  
Plaque porte-outil supérieure  
Tabla superior de herramientas

Hanging hooks  
Aufhängehaken  
Crochets  
Ganchos para colgar



Cutting marks  
Schneidmarkierung  
Marques de prédécoupage  
Marcas de corte



Lower compartment  
Unteres staufach  
Compartment inférieur  
Compartimiento inferior

Handle boss  
Koffergriffaufnahme  
Poignée  
Manija

Lower tool board  
Unteres werkzeugfach  
Plaque porte-outil inférieure  
Tabla inferior de herramientas

